

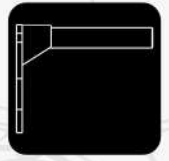
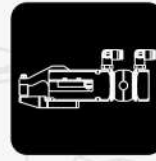
# PRODTY

tecnologia com bom senso

40 Anos

Fabricado no Brasil desde 1982

## ACESSÓRIOS



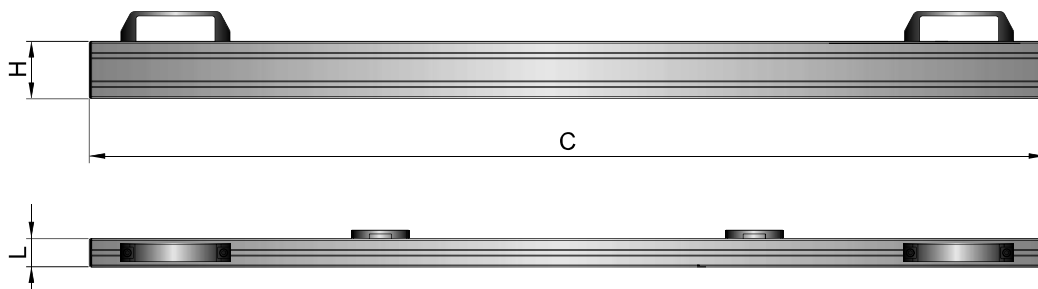
## GARRAS



Abril - 2026

### PMR-0023-XXXX

#### Réguas

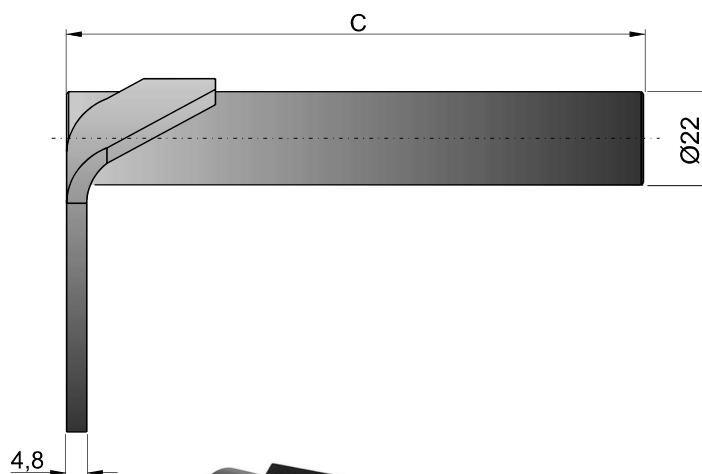
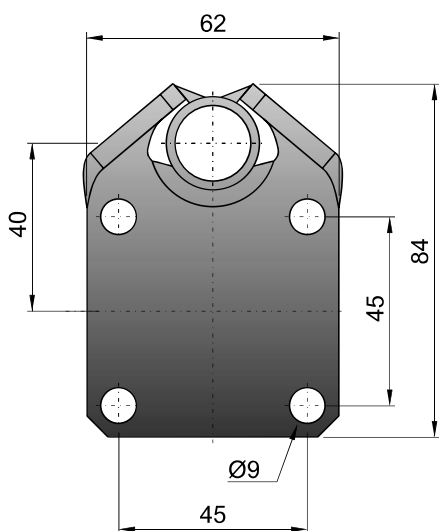


Código	C	L	H
PMR-0023-2000	2000	45	90
PMR-0023-3000	3000	45	90
PMR-0023-4000	4000	45	90

Comprimento, largura e altura podem ser modificadas de acordo com a necessidade do projeto .

### PMS-22-45-40-XXX

#### Suporte para garras ou pás



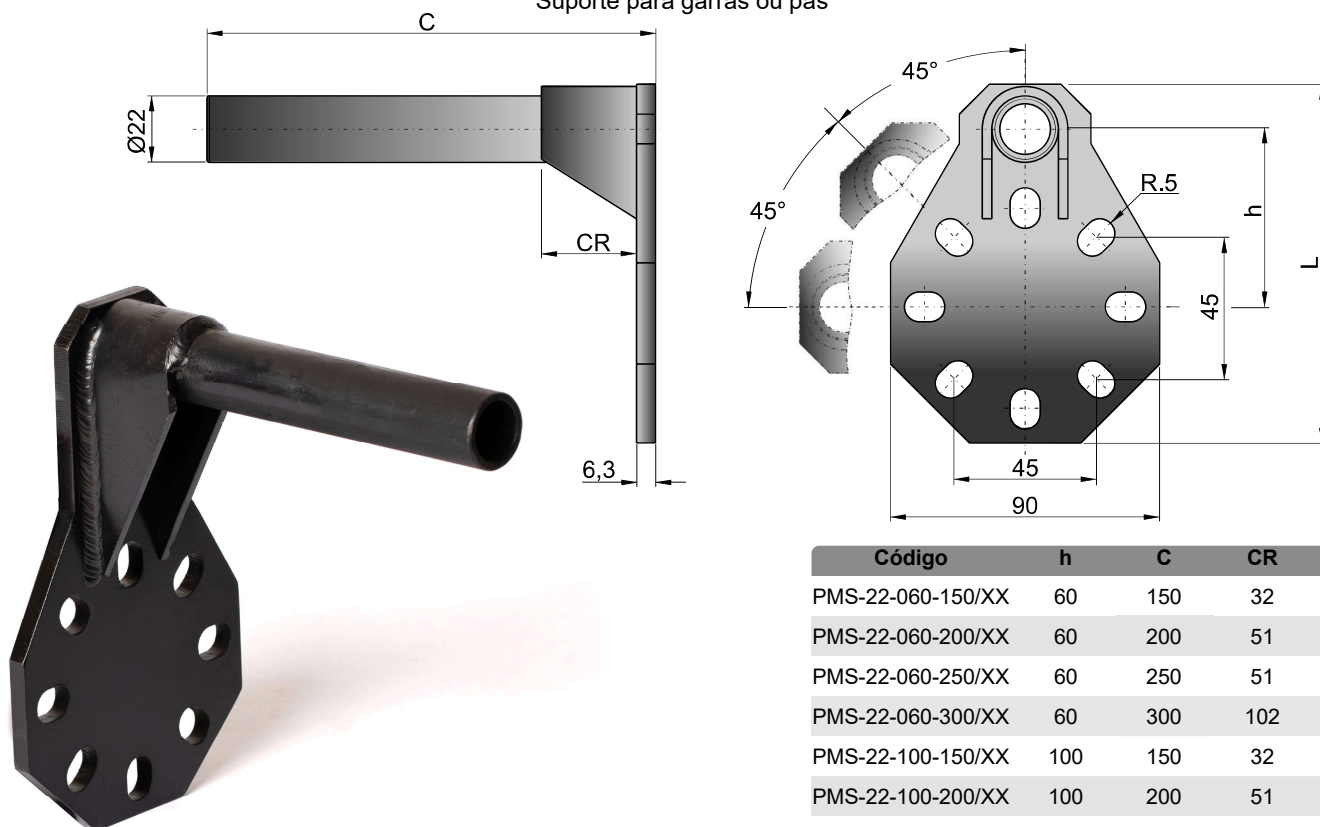
Código	C
PMS-22-45-40-100	100
PMS-22-45-40-150	150
PMS-22-45-40-200	200
PMS-22-45-40-250	250
PMS-22-45-40-300	300

Comprimento "C" maior = a pedido.

A PRODTY é detentora de patentes nacionais e internacionais, que cobrem características de seus produtos.

### PMS-22-XXX-XXX/XX

Suporte para garras ou pás

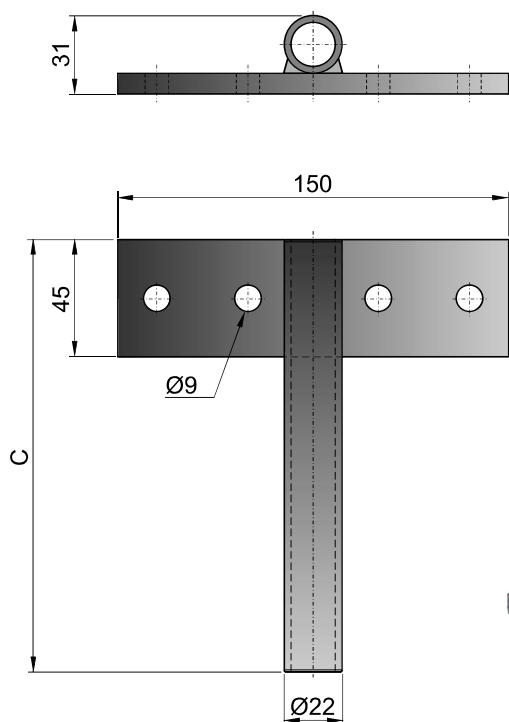


Código	h	C	CR	L
PMS-22-060-150/XX	60	150	32	120
PMS-22-060-200/XX	60	200	51	120
PMS-22-060-250/XX	60	250	51	120
PMS-22-060-300/XX	60	300	102	120
PMS-22-100-150/XX	100	150	32	160
PMS-22-100-200/XX	100	200	51	160
PMS-22-100-250/XX	100	250	51	160
PMS-22-100-300/XX	100	300	102	160

Comprimento "C" maior = a pedido.

### PMS-L-22-XXX/XX

Suporte para garras ou pás



Código	C
PMS-L-22-150/XX	150
PMS-L-22-200/XX	200
PMS-L-22-250/XX	250
PMS-L-22-300/XX	300

Comprimento "C" maior = a pedido.

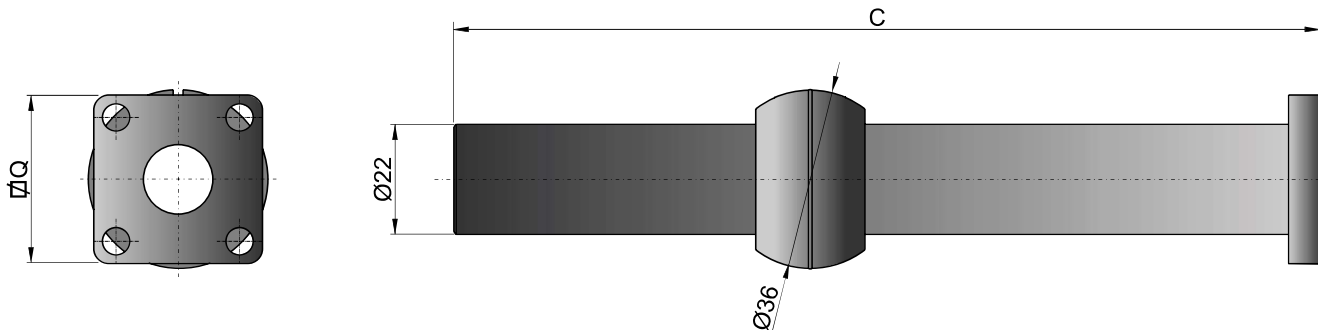


A PRODTY é detentora de patentes nacionais e internacionais, que cobrem características de seus produtos.

### PMH-G-22-XX-XXX/XX

Haste traseira extensor para garra

HASTE TRASEIRA Modelo P/ Garra Ø. Haste Quadrado (Q) Compr. (C) Série  
**PMH - G - 22 - XX - XXX / XX**



Código	Q	C
PMH-G-22-36-150/XX	36	150
PMH-G-22-36-200/XX	36	200
PMH-G-22-36-250/XX	36	250

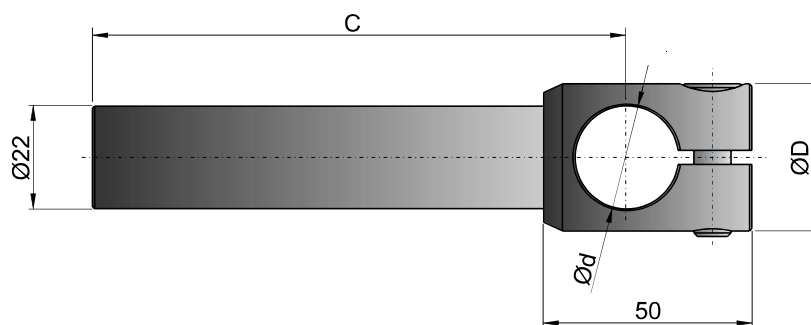
Comprimento "C" maior = a pedido.

### PMH-R-22-XX-XXX/XX

Haste reta com presilha

HASTE RETA Modelo Reto Ø. Haste Presilha (D) Compr. (C) Série  
**PMH - R - 22 - XX - XXX / XX**

<b>2C</b>	Ø22
<b>5C</b>	Ø25
<b>9C</b>	Ø30



Código	Ød	ØD	C
PMH-R-22-2C-150/XX	22	32	150
PMH-R-22-2C-200/XX	22	32	200
PMH-R-22-2C-250/XX	22	32	250
PMH-R-22-5C-150/XX	25	35	150
PMH-R-22-5C-200/XX	25	35	200
PMH-R-22-5C-250/XX	25	35	250
PMH-R-22-9C-150/XX	30	41	150
PMH-R-22-9C-200/XX	30	41	200

Comprimento "C" maior = a pedido.

A PRODTY é detentora de patentes nacionais e internacionais, que cobrem características de seus produtos.

### PMD-22-L-XXX-XX-X-X/XX

#### Pá leve direita

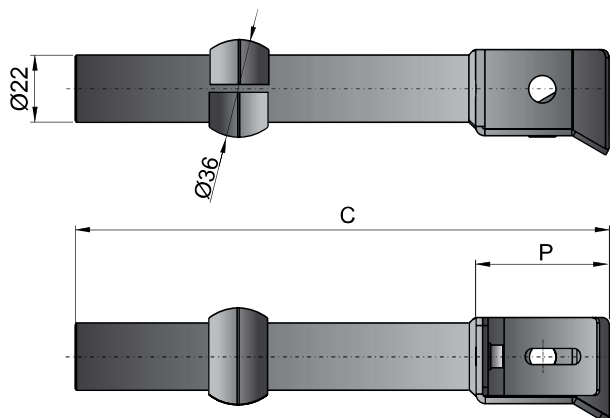
Modelo    Ø. Haste    Leve    Compr.    Pá    Com Magnético    Com Aba Sup.    Série

PÁ : **PMD** - **22** - **L** - **XXX** - **XX** - **M** - **A** / **XX**

(C)    (P)    Sem Magnético    Sem Aba Sup.

Código	C	P
PMD-22-L-150-50-X-X/XX	150	50
PMD-22-L-200-50-X-X/XX	200	50
PMD-22-L-250-50-X-X/XX	250	50
PMD-22-L-300-50-X-X/XX	300	50
PMD-22-L-150-75-X-X/XX	150	75
PMD-22-L-200-75-X-X/XX	200	75
PMD-22-L-250-75-X-X/XX	250	75
PMD-22-L-300-75-X-X/XX	300	75

Comprimentos "C" ou "P" maior = a pedido.



### PME-22-L-XXX-XX-X-X/XX

#### Pá leve esquerda

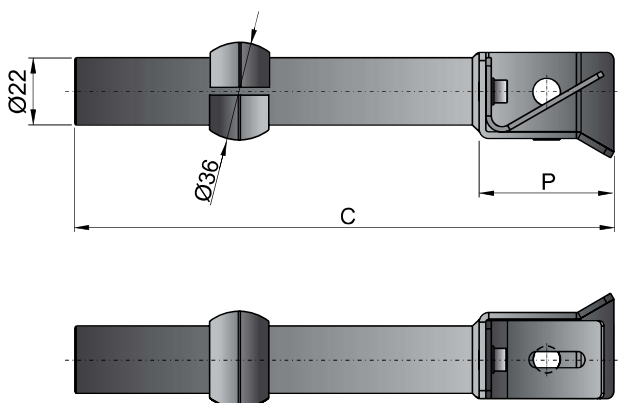
Modelo    Ø. Haste    Leve    Compr.    Pá    Com Magnético    Com Aba Sup.    Série

PÁ : **PME** - **22** - **L** - **XXX** - **XX** - **M** - **A** / **XX**

(C)    (P)    Sem Magnético    Sem Aba Sup.

Código	C	P
PME-22-L-150-50-X-X/XX	150	50
PME-22-L-200-50-X-X/XX	200	50
PME-22-L-250-50-X-X/XX	250	50
PME-22-L-300-50-X-X/XX	300	50
PME-22-L-150-75-X-X/XX	150	75
PME-22-L-200-75-X-X/XX	200	75
PME-22-L-250-75-X-X/XX	250	75
PME-22-L-300-75-X-X/XX	300	75

Comprimentos "C" ou "P" maior = a pedido.



A PRODTY é detentora de patentes nacionais e internacionais, que cobrem características de seus produtos.



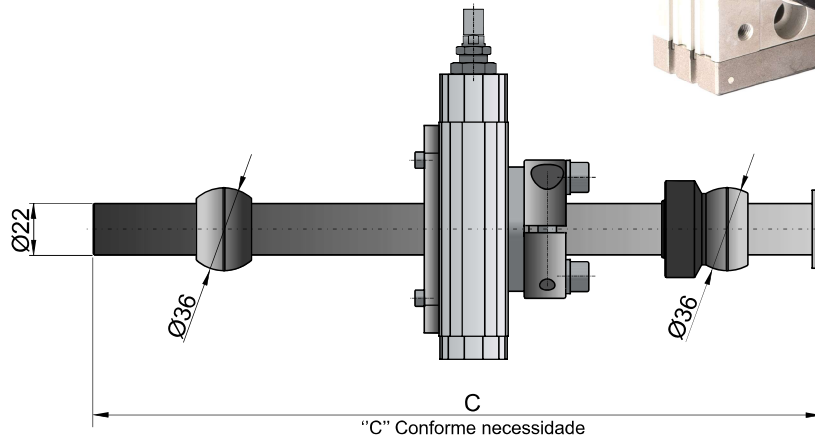
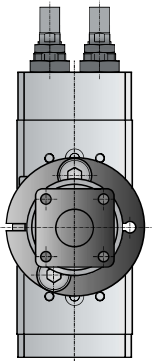
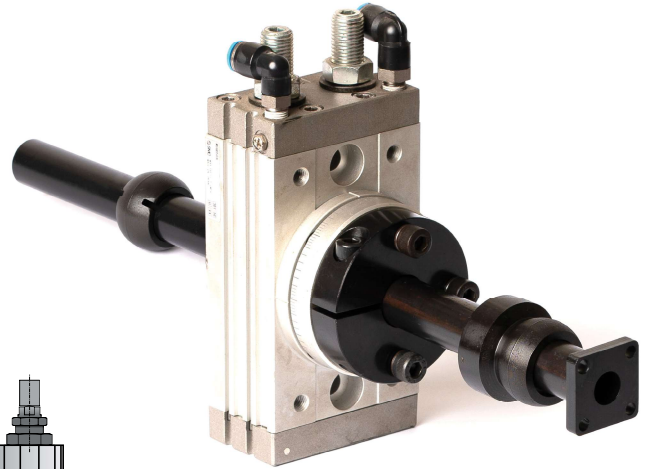


### PMT-R1-22-XX-XXX/XX

#### Haste giratória regulável 1 fixação

HASTE GIRAT. Modelo Regulável 1 fixação Ø. Haste Tamanho Cilindro Ângulo Série  
**PMT - R1 - 22 - XX - XXX / XX**

- 30** Até 45° e 500g por giro
- 40** Até 90° e 750g por giro
- 50** Até 180° e 1,0Kg por giro

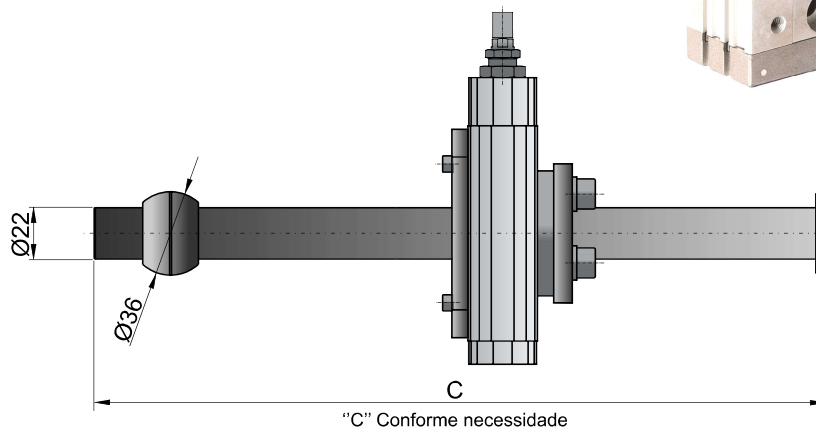
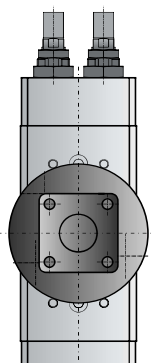
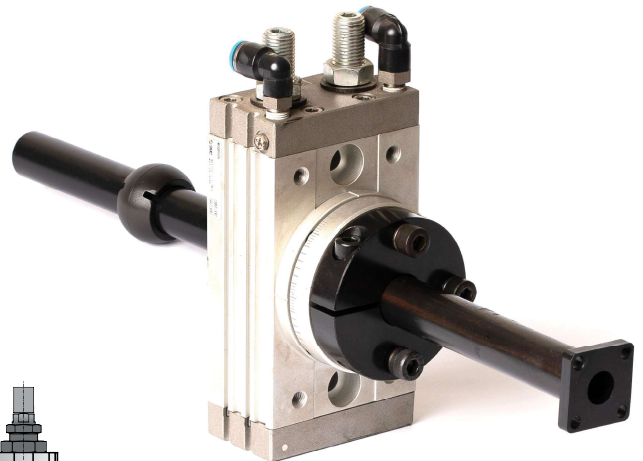


### PMT-R2-22-XX-XXX/XX

#### Haste giratória regulável 2 fixações

HASTE GIRAT. Modelo Regulável 2 fixações Ø. Haste Tamanho Cilindro Ângulo Série  
**PMT - R2 - 22 - XX - XXX / XX**

- 30** Até 45° e 500g por giro
- 40** Até 180° e 750g por giro
- 50** Até 180° e 1,5Kg por giro



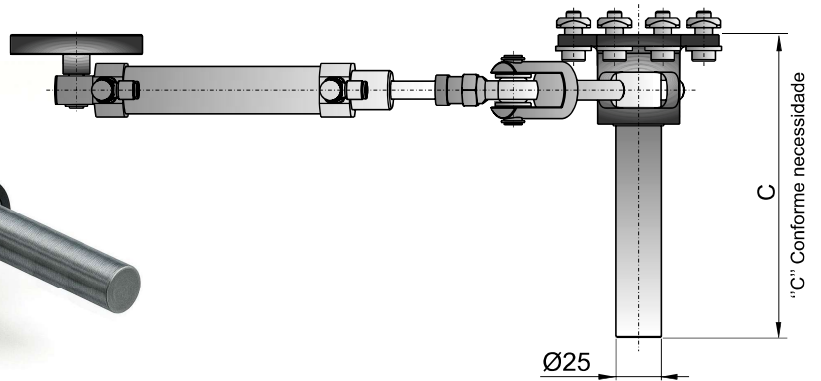
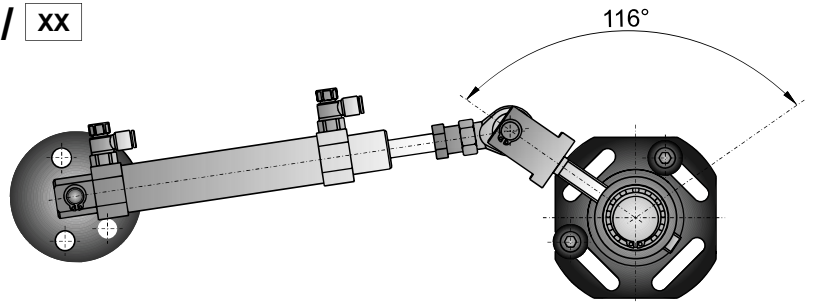
A PRODTY é detentora de patentes nacionais e internacionais, que cobrem características de seus produtos.

PMT-A3-25-XX-XXX/XX

Haste giratória

HASTE GIRAT.	Modelo	Ø. Haste	Ângulo	Tamanho Haste	Série
	PMT - A3	- 25	- XX	- XXX	/ XX

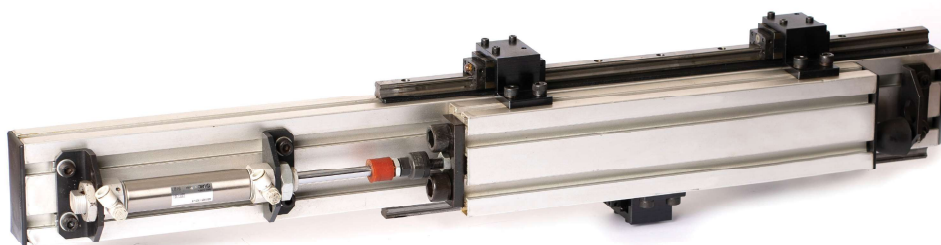
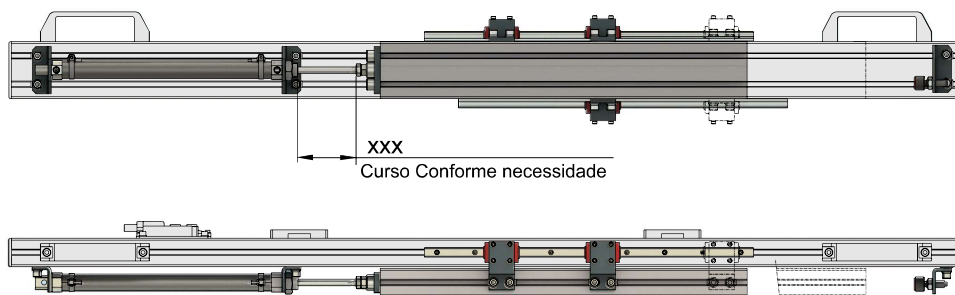
Até 116° por giro **116**



#### PMU-25-XXX-XX

##### Extra Passo

Modelo    Ø. Cilindro    Curso    Perfil de Alumínio  
**EXTRA PASSO**    **PMU** - **25** - **XXX** - **XX**

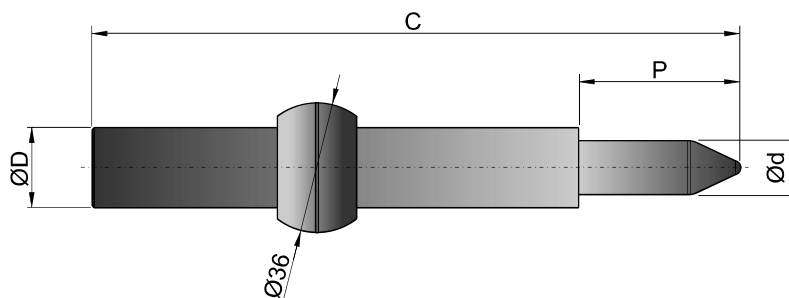


#### PMF-XX-XXX-XX-XXX

##### Direcionador

Modelo    Ø. Haste (D)    Compr. (C)    Ø. Ponta (d)    Ponta (P)  
**DIRECIONADOR**    **PMF** - **XX** - **XXX** - **XX** - **XX**

$\frac{\text{Ø}22}{\text{Ø}25}$



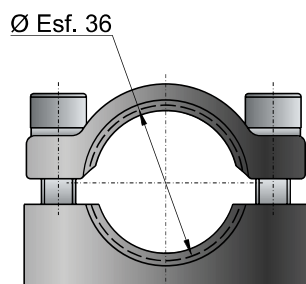
Código	ØD	C	Ød	P
PMF-22-100-10-025	22	100	10	25
PMF-22-100-15-025	22	100	15	25
PMF-22-180-10-025	22	180	10	25
PMF-22-180-12-045	22	180	12	45
PMF-22-180-15-025	22	180	15	25
PMF-22-180-15-035	22	180	15	35
PMF-22-180-15-045	22	180	15	45
PMF-22-200-10-025	22	200	10	25
PMF-22-200-15-025	22	200	15	25
PMF-25-100-20-025	25	100	20	25
PMF-25-180-20-025	25	180	20	25
PMF-25-200-20-025	25	200	20	25

Comprimento "C" maior = a pedido.

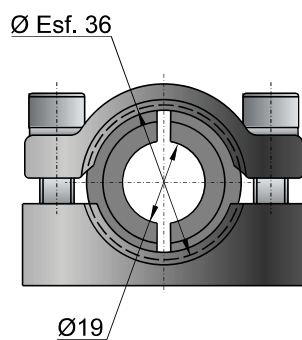


A PRODTY é detentora de patentes nacionais e internacionais, que cobrem características de seus produtos.

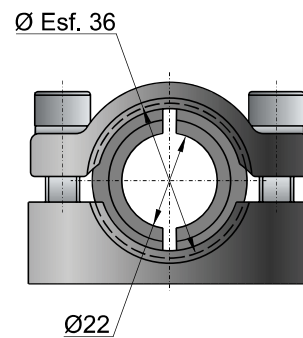
6S - Esférico 36mm externo, sem esfera



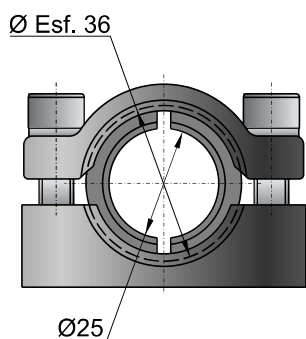
6E9 - Esférico 36mm externo, com esfera 19mm interno



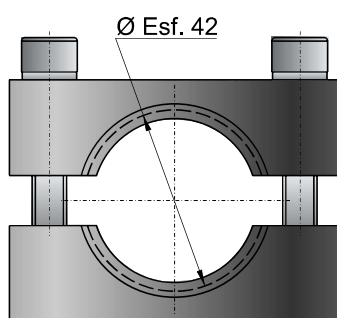
6E2 - Esférico 36mm externo, com esfera 22mm interno



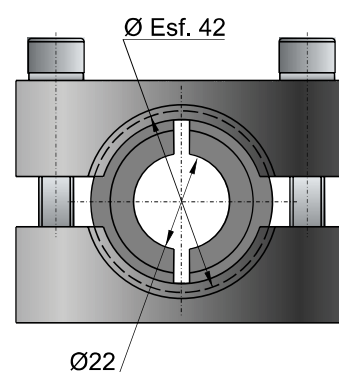
6E5 - Esférico 36mm externo, com esfera 25mm interno



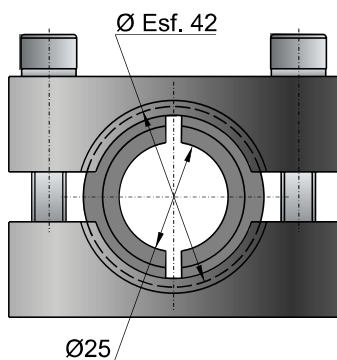
2S - Esférico 42mm externo, sem esfera



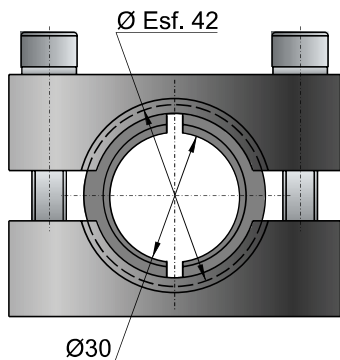
2E2 - Esférico 42mm externo, com esfera 22mm interno



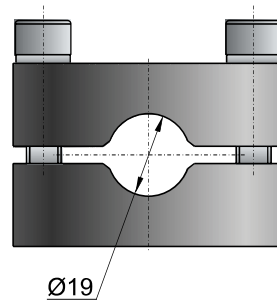
2E5 - Esférico 42mm externo, com esfera 25mm interno



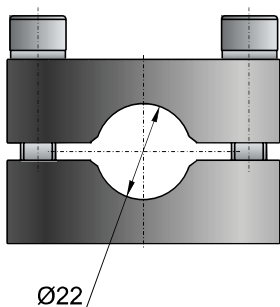
2E0 - Esférico 42mm externo, com esfera 30mm interno



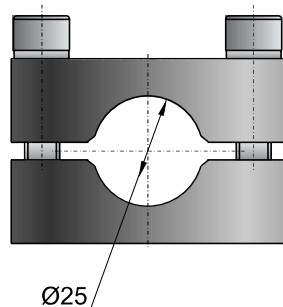
9C - Diâmetro 19mm, sem esfera



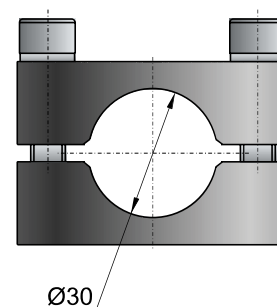
2C - Diâmetro 22mm, sem esfera



5C - Diâmetro 25mm, sem esfera



0C - Diâmetro 30mm, sem esfera



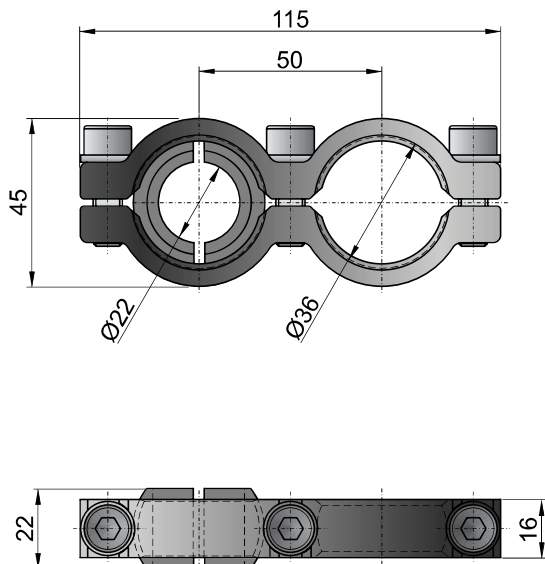
A PRODTY é detentora de patentes nacionais e internacionais, que cobrem características de seus produtos.

**PMP-2R-6E2-6S-050/XX**

Presilha com 2 fixações; tipo Reto; Ø esférico 36 com esfera Ø interno 22; Ø esférico 36 sem esfera; entre centros 050 mm

Modelo	1ª Fixação	2ª Fixação	Entre Centros	Série
PMP-2R	6E2	6S	050	XX

Esférico 36mm externo; sem esfera  
 Esférico 36mm externo; com esfera Ø22mm interno

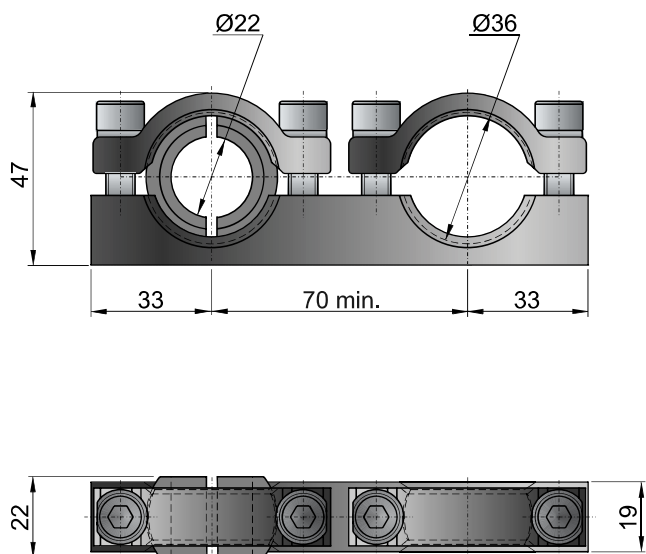


**PMP-2R-6E2-6S-XXX/XX**

Presilha com 2 fixações; tipo Reto; Ø esférico 36 com esfera Ø interno 22; Ø esférico 36 sem esfera; entre centros XXX mm

Modelo	1ª Fixação	2ª Fixação	Entre Centros	Série
PMP-2R	6E2	6S	070	XX

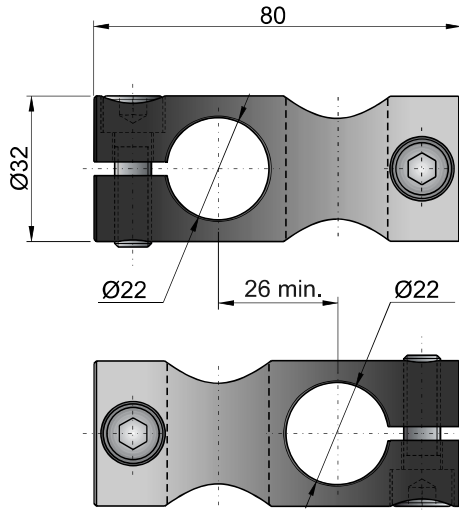
Min. 70mm  
 Esférico 36mm externo; sem esfera  
 Esférico 36mm externo; com esfera Ø22mm interno



A PRODTY é detentora de patentes nacionais e internacionais, que cobrem características de seus produtos.

### PMP-2L-2C-2C-XXX/XX

Presilha com 2 fixações; tipo 90°; Ø interno 22; Ø interno 22; entre centros XXX mm

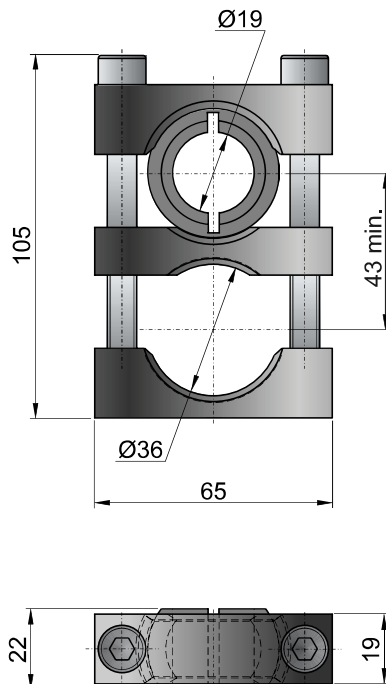


Modelo	1ª Fixação	2ª Fixação	Entre Centros	Série
PMP-2L	2C	2C	026	XX
			Min. XXmm	
			Ø22mm; sem esfera	
			Ø22mm; sem esfera	



### PMP-2H-6E9-6S-XXX/XX

Presilha com 2 fixações; tipo H; Ø esférico 36 com esfera Ø interno 19; Ø esférico 36 sem esfera; entre centros XXX mm



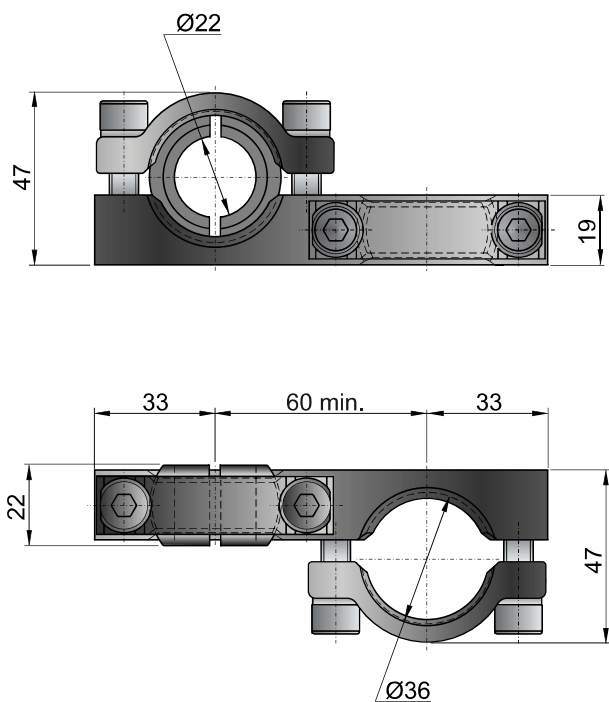
Modelo	1ª Fixação	2ª Fixação	Entre Centros	Série
PMP-2H	6E9	6S	043	XX
			Min. 43mm	
			Esférico 36mm externo; sem esfera	
			Esférico 36mm externo; com esfera Ø19mm interno	



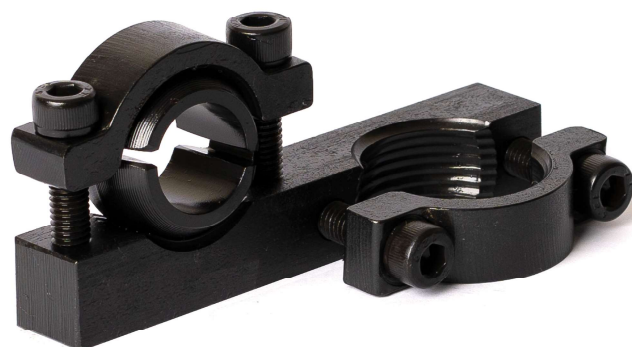
A PRODTY é detentora de patentes nacionais e internacionais, que cobrem características de seus produtos.

### PMP-2L-6E2-6S-XXX/XX

Presilha com 2 fixações; tipo Lateral; Ø esférico 36 com esfera Ø interno 22; Ø esférico 36 sem esfera; entre centros XXX mm

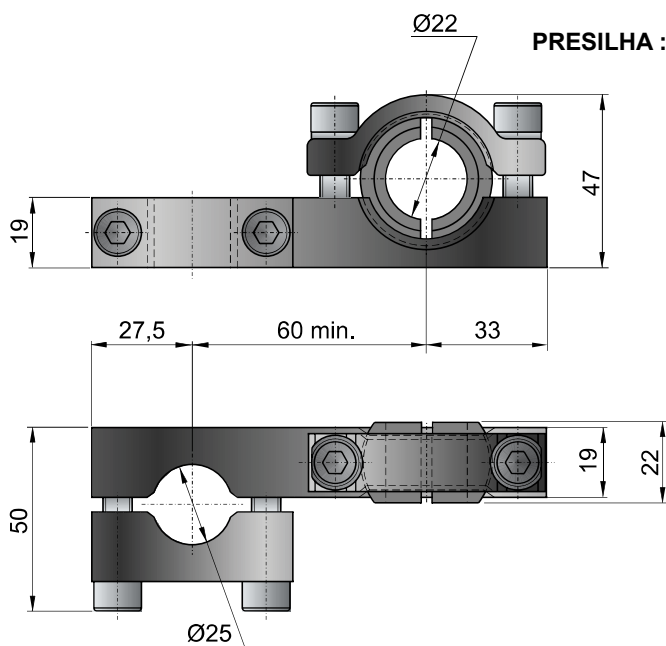


Modelo	1ª Fixação	2ª Fixação	Entre Centros	Série
PMP-2L	6E2	6S	060 / XX	
			Min. 60mm	
			Esférico 36mm externo; sem esfera	
			Esférico 36mm externo; com esfera Ø22mm interno	



### PMP-2L-5C-6E2-XXX/XX

Presilha com 2 fixações; tipo Lateral; Ø interno 25; Ø esférico 36 com esfera Ø interno 22; entre centros XXX mm



Modelo	1ª Fixação	2ª Fixação	Entre Centros	Série
PMP-2L	5C	6E2	060 / XX	
			Min. 60mm	
			Esférico 36mm externo; com esfera Ø22mm interno	
			Ø25mm; sem esfera	



A PRODTY é detentora de patentes nacionais e internacionais, que cobrem características de seus produtos.

### PMP-3R-6E2-6S-6S-XXX-XXX/XX

Presilha com 3 fixações; tipo Reto; Ø esférico 36 sem esfera; Ø esférico 36 com esfera Ø interno 22; Ø esférico 36 sem esfera; entre centros XXX mm e XXX mm

Modelo 1ª Fixação 2ª Fixação 3ª Fixação 1º Entre Centros 2º Entre Centros Série

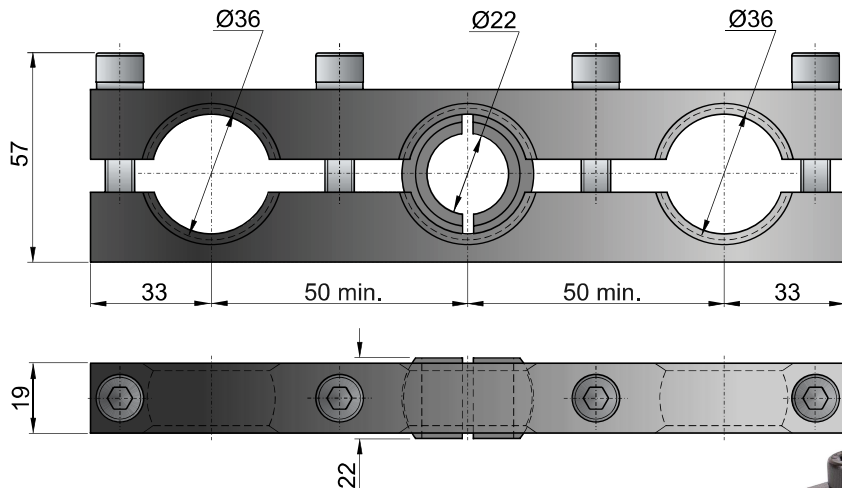
**PRESILHA :** **PMP-3R** - **6S** - **6E2** - **6S** - **XXX** - **XXX** / **XX**

Min, 50mm Min, 50mm

Esférico 36mm externo; sem esfera

Esférico 36mm externo; com esfera Ø22mm interno

Esférico 36mm externo; sem esfera



### PMP-3T-2E2-2E2-2E2-XXX-XXX/XX

Presilha com 3 fixações; tipo T; Ø esférico 42 com esfera 22; entre centros XXX mm e XXX mm

Modelo 1ª Fixação 2ª Fixação 3ª Fixação 1º Entre Centros 2º Entre Centros Série

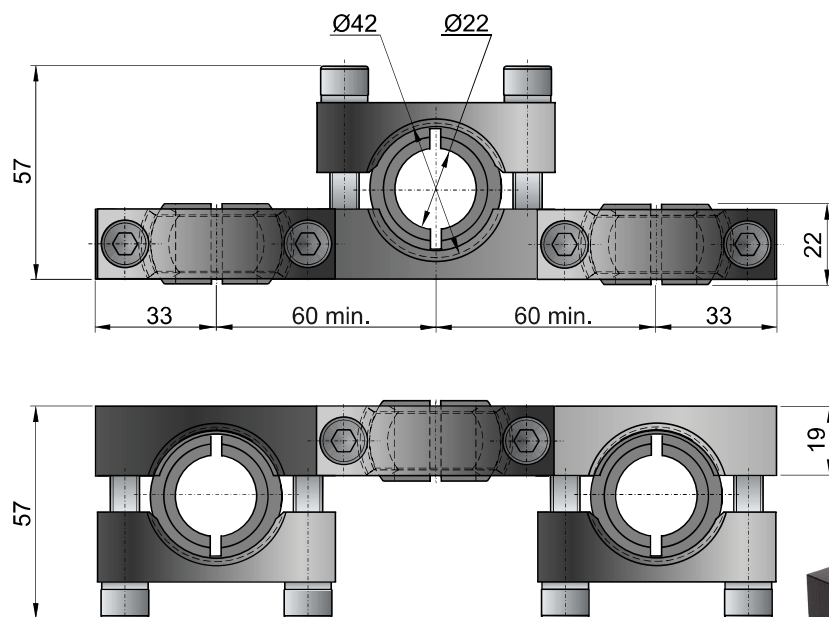
**PRESILHA :** **PMP-3T** - **2E2** - **2E2** - **2E2** - **XXX** - **XXX** / **XX**

Min, 60mm Min, 60mm

Esférico 42mm externo; esfera 22mm

Esférico 42mm externo; esfera 22mm

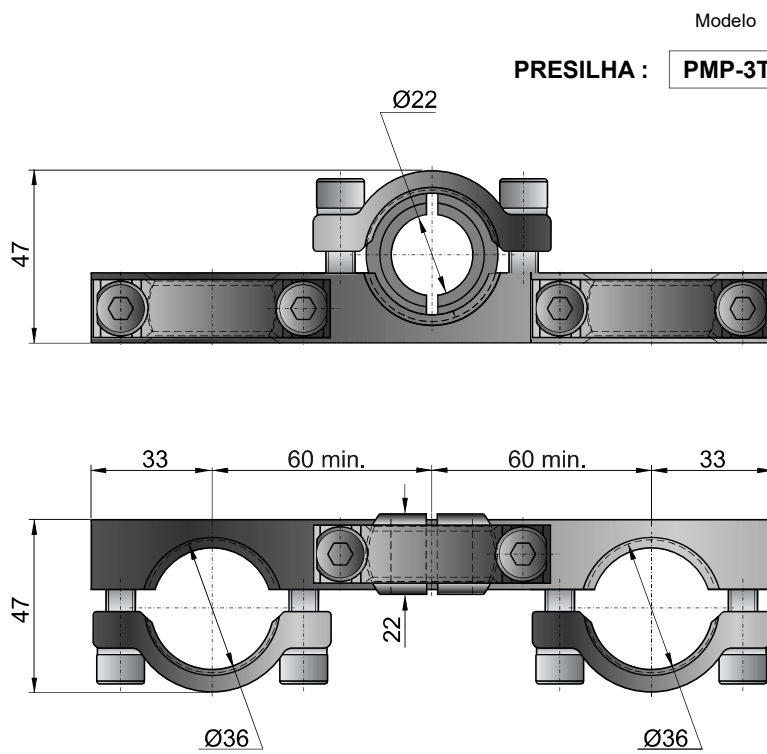
Esférico 42mm externo; esfera 22mm



A PRODTY é detentora de patentes nacionais e internacionais, que cobrem características de seus produtos.

### PMP-3T-6S-6E2-6S-XXX-XXX/XX

Presilha com 3 fixações; tipo T; Ø esférico 36 sem esfera; Ø esférico 36 com esfera Ø interno 22; Ø esférico 36 sem esfera ; entre centros XXX mm e XXX mm

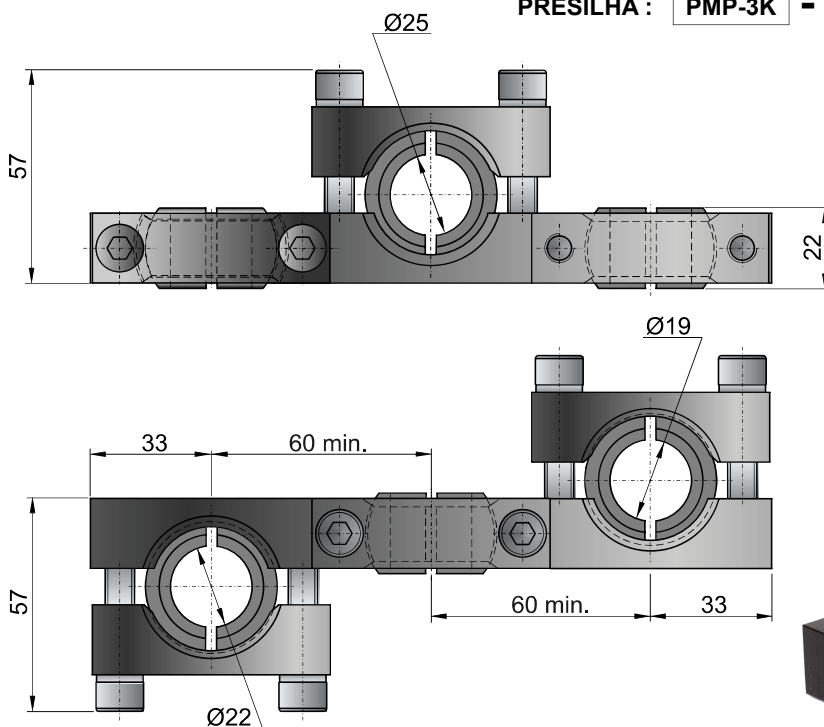


Modelo	1ª Fixação	2ª Fixação	3ª Fixação	1º Entre Centros	2º Entre Centros	Série
PRESILHA : PMP-3T	- 6S	- 6E2	- 6S	- XXX	- XXX	/ XX
				Min, 60mm	Min, 60mm	
				Esférico 36mm externo; sem esfera		
				Esférico 36mm externo; com esfera Ø22mm interno		
				Esférico 36mm externo; sem esfera		



### PMP-3K-6E2-6E5-6E9-XXX-XXX/XX

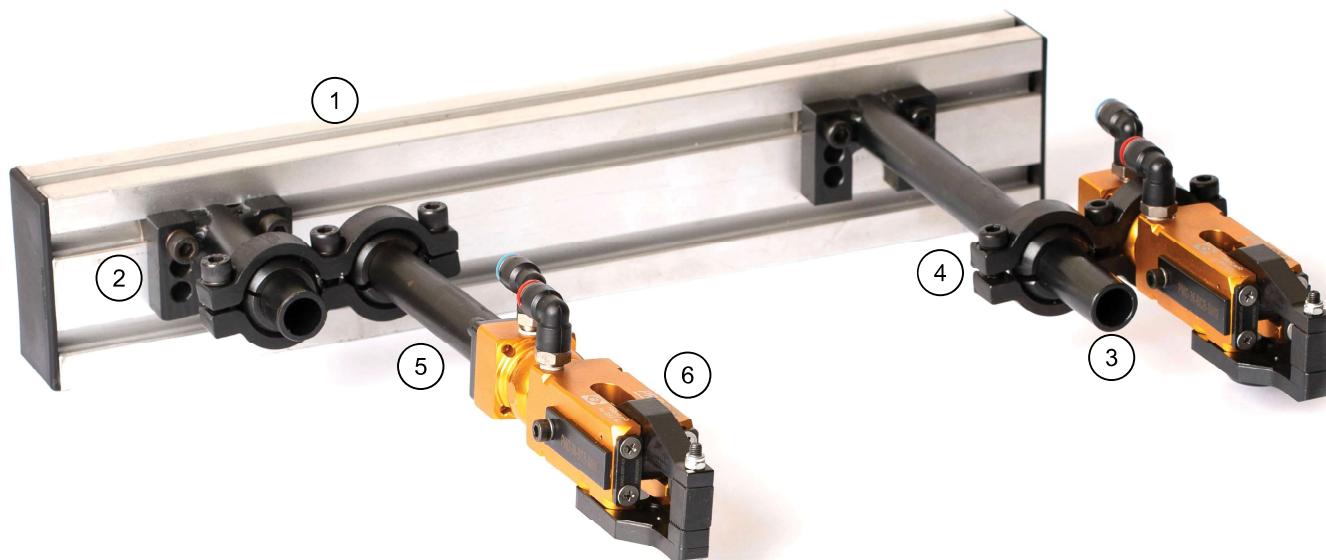
Presilha com 3 fixações; tipo K; Ø esférico 36 com esfera Ø interno 22; Ø esférico 36 com esfera Ø interno 25; Ø esférico 36 com esfera Ø interno 19; entre centros XXX mm e XXX mm



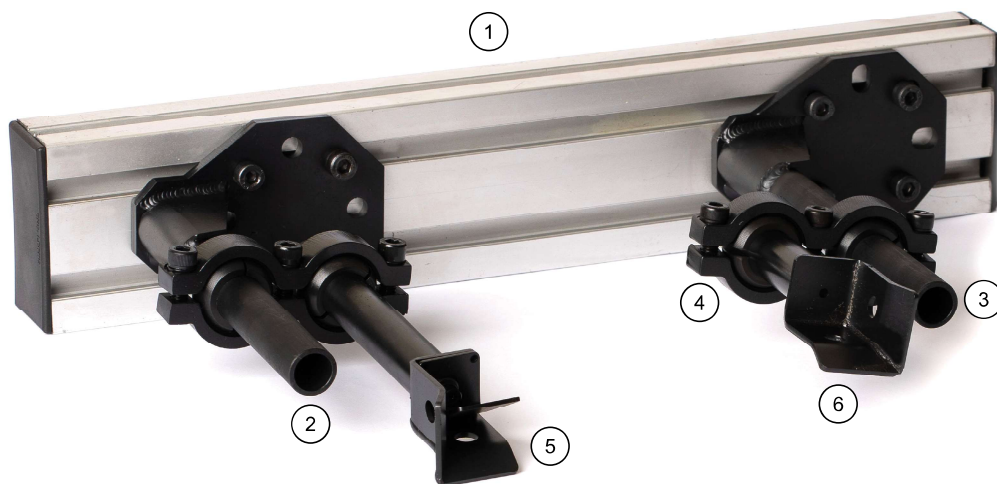
Modelo	1ª Fixação	2ª Fixação	3ª Fixação	1º Entre Centros	2º Entre Centros	Série
PRESILHA : PMP-3K	- 6E2	- 6E5	- 6E9	- XXX	- XXX	/ XX
				Min, 60mm	Min, 60mm	
				Esférico 36mm externo; com esfera Ø19mm interno		
				Esférico 36mm externo; com esfera Ø25mm interno		
				Esférico 36mm externo; com esfera Ø22mm interno		



A PRODTY é detentora de patentes nacionais e internacionais, que cobrem características de seus produtos.

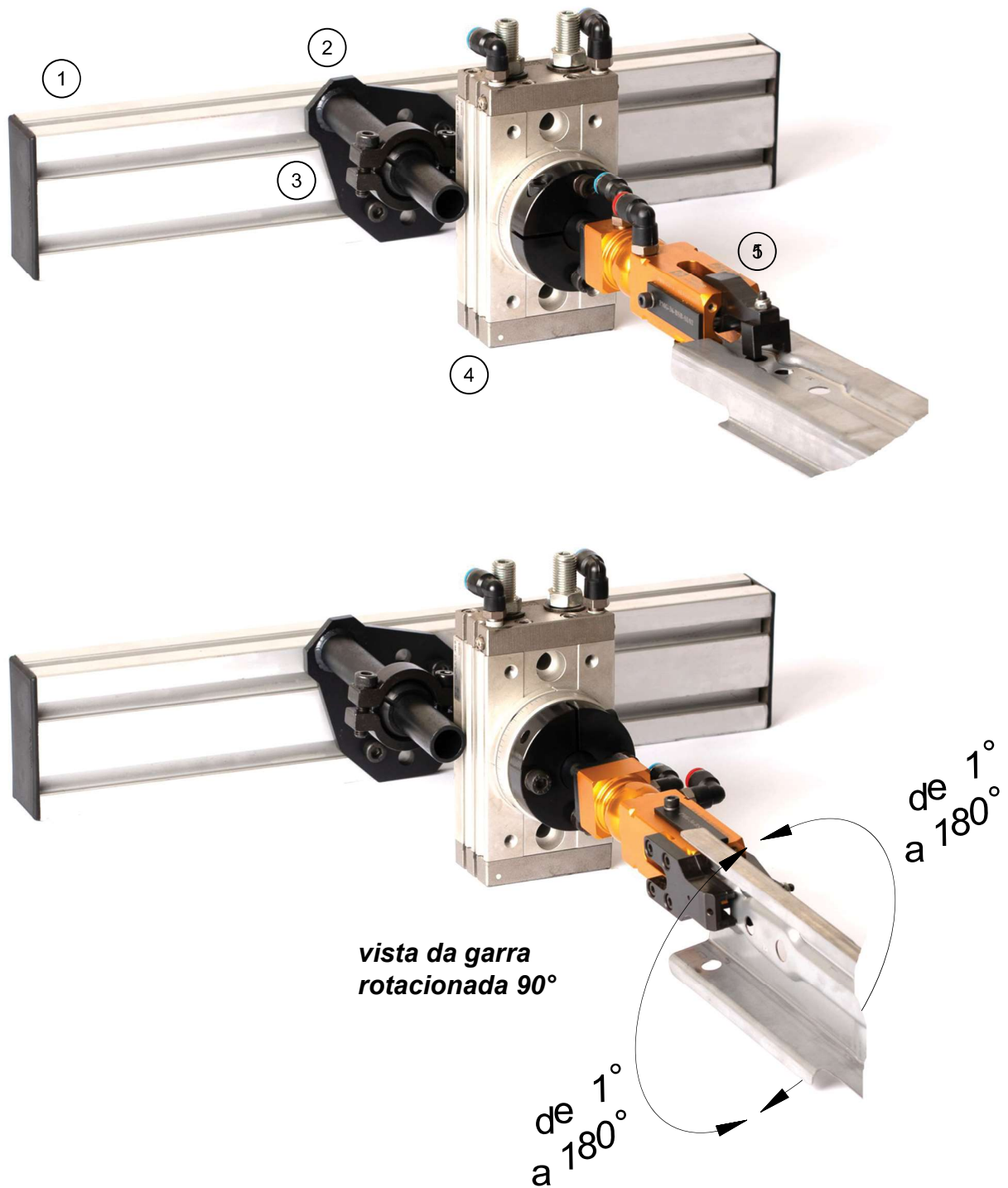


Item nº	Código	Denominação	Qntd.
1	PMR	RÉGUA ( CONFORME NECESSIDADE DO CLIENTE )	1
2	PMS-T-22-100	SUPORTE PARA GARRAS OU PÁS	1
3	PMS-T-22-250	SUPORTE PARA GARRAS OU PÁS	1
4	PMP-36-22	PRESILHA PARA GARRAS OU PÁS	2
5	PMS-22-150-GA	HASTE TRASEIRA EXTENSOR PARA GARRA	1
6	PMG-36-BCB	GARRA DE SIMPLES AÇÃO COM BASE FIXA E MORDENTE SIMPLES	1



Item nº	Código	Denominação	Qntd.
1	PMR	RÉGUA ( CONFORME NECESSIDADE DO CLIENTE )	1
2	PMS-22-060-200	SUPORTE PARA GARRAS OU PÁS	1
3	PMS-22-060-200	SUPORTE PARA GARRAS OU PÁS	1
4	PMP-36-22	PRESILHA PARA GARRAS OU PÁS	2
5	PMD-22-L-200-50-S-A	PÁ	1
6	PME-22-L-150-50-S-S	PÁ	1

A PRODTY é detentora de patentes nacionais e internacionais, que cobrem características de seus produtos.



Item nº	Código	Denominação	Qntd.
1	PMR	RÉGUA ( CONFORME NECESSIDADE DO CLIENTE )	1
2	PMS-22-060-200	SUPORE PARA GARRAS OU PÁS	1
3	PMP-36-22	PRESILHA PARA GARRAS OU PÁS	1
4	PMT-R1-22-40-090	HASTE GIRATÓRIA	1
5	PMG-36-BSB	GARRA DE SIMPLES AÇÃO COM BASE FIXA E MORDENTE DUPLO	1

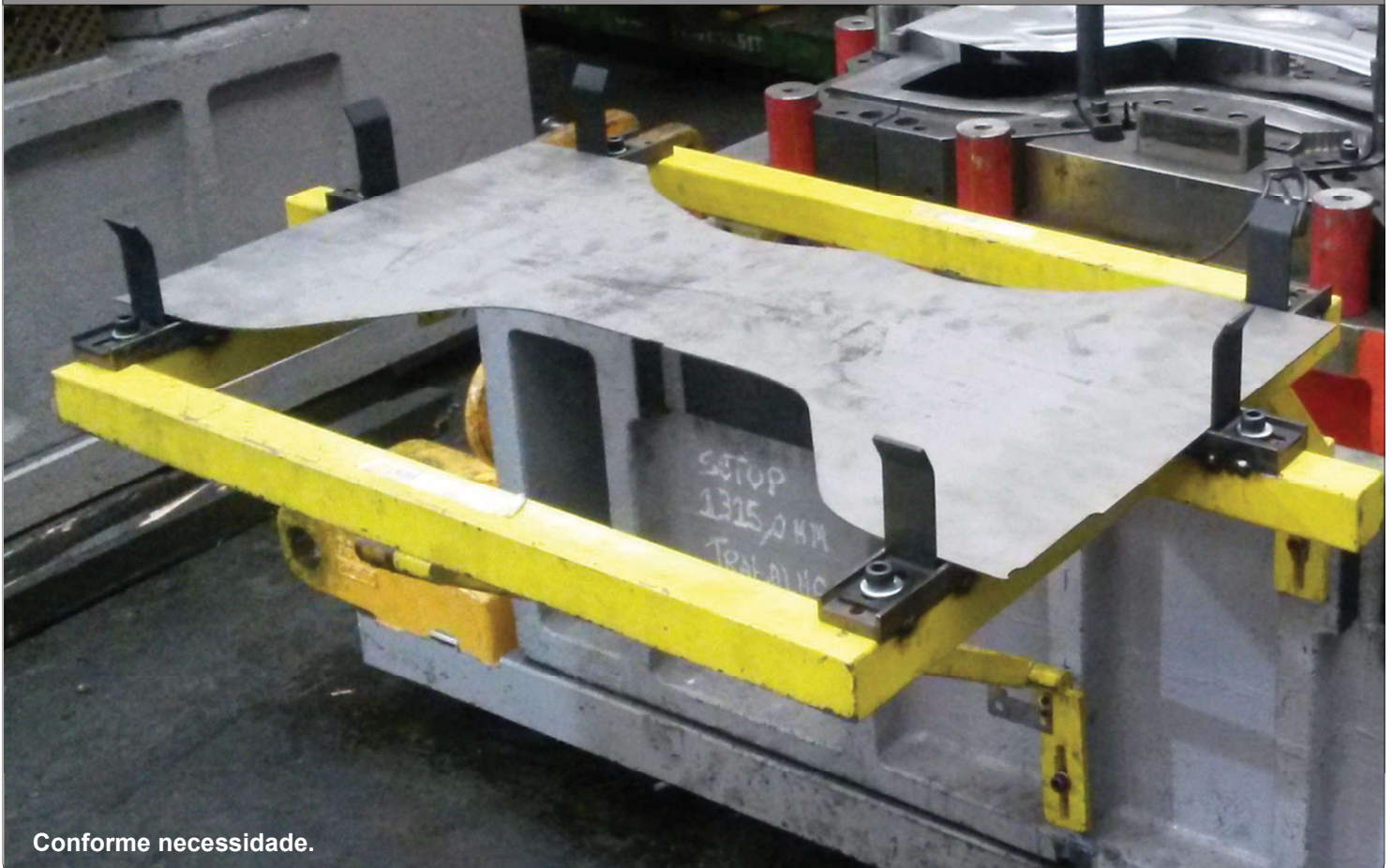
A PRODTY é detentora de patentes nacionais e internacionais, que cobrem características de seus produtos.

PMQ-XX-XXX-XXXX



Código	QT. Réguas	Larg.	Compr.
PMQ-08-800-900	8	800	900
PMQ-10-800-1100	10	800	1100
PMQ-12-800-1300	12	800	1300
PMQ-14-800-1500	14	800	1500
PMQ-16-800-1700	16	800	1700
PMQ-18-800-1900	18	800	1900
PMQ-20-800-2100	20	800	2100
PMQ-22-800-2300	22	800	2300
PMQ-24-800-2500	24	800	2500

PMB - Berço para depósito de blank



Conforme necessidade.

A PRODTY é detentora de patentes nacionais e internacionais, que cobrem características de seus produtos.

# PRO-NITRO

## Sistemas de pressão com nitrogênio

Cilindros de nitrogênio / molas a gás :

- Sistêmicos, autônomos
- Forças de 100 a 20,000 Kg
- Altura compacta
- Almofadas de pressão com nitrogênio
- Sistemas de pressão com nitrogênio



# AUTOMAÇÃO

Manipuladores para prensa e outros processos:

- Alimentação, extração e transferência de peças
- Manipuladores com 2,3 ou mais eixos com acionamento por CNC
- Manipuladores pneumáticos
- Manipuladores mecânicos
- Transportadores de correia para peças estampadas
- Telescópios para peças e prensas de grande porte
- Compactos para retalhos e pequenas peças



## TRANSFER



- Sistemas com 1,2 ou 3 eixos de acionamento
- Sistemas com acionamento mecânico
- Sistemas com acionamento por servo motores



## GARRAS

### Réguas Transfer Garras & Complementos



- Réguas
- Garras
- Pás
- Suportes
- Hastes Giratórias
- Presilhas
- Extra Passo
- Carros
- Berços

## SR

### Sistema de Troca Rápida



Prendedores

- Hidráulicos com posicionamento manual
- Com acionamento mecânico
- Carrinhos / estações de preparação / espera
- Levantadores de ferramenta com rodízios / esferas
- Consoles para : - prensa de grande , médio e pequeno porte  
- injetoras e máquinas de usinagem

[www.prodty.com.br](http://www.prodty.com.br)  
[prodty@prodty.com.br](mailto:prodty@prodty.com.br)

**Prodty Mecatrônica Indústria e Comércio Ltda**  
Av. Fábio Eduardo Ramos Esquivel, 2509  
09941-201 - Centro - Diadema - S.P. / Brasil  
Fone: +55 11 4072 8400