

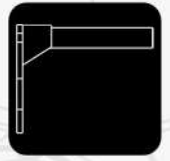
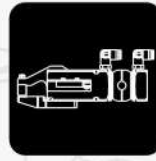
PRODTY

tecnologia com bom senso

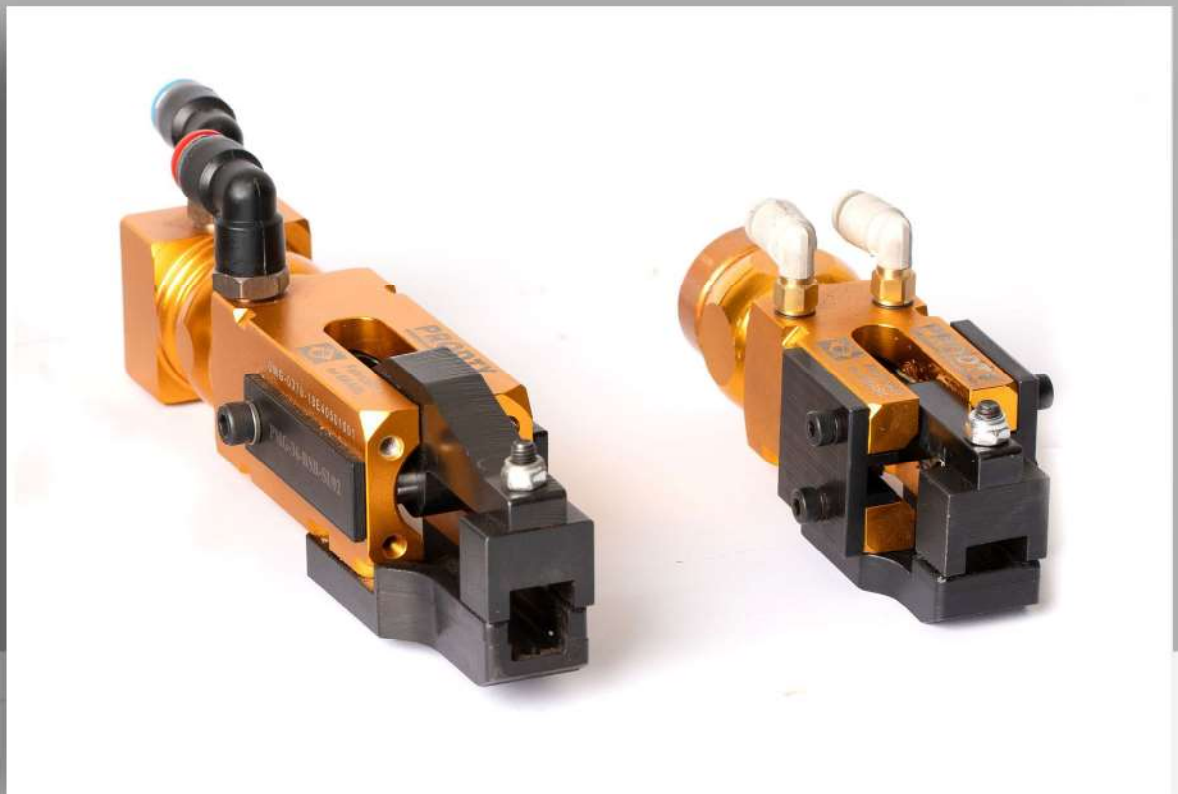
40 Anos

Fabricado no Brasil desde 1982

GARRAS



GARRAS



Abril - 2026

A PRODTY foi fundada em novembro de 1982, inicialmente com as atividades de engenharia (desenvolvimento de produtos próprios) e vendas, visando atender uma demanda de produtos periféricos de estamperia, que objetivavam principalmente a melhoria das condições de:

- Produtividade (produtos para automatização);
- Flexibilidade (produtos de troca rápida);
- Qualidade (cilindros de nitrogênio);
- Integração (o resultado final do sistema);

Demanda essa que se iniciava por parte principalmente das indústrias montadoras e autopeças.

A partir de 1989 iniciou a fabricação de seus produtos, instalando seu parque de máquinas num prédio de 600 m², onde permaneceu até 2001. Posteriormente mudando-se para amplas e modernas instalações em prédio próprio de 4.000 m², incorporando também novas máquinas, objetivando melhor atender as exigências do mercado, principalmente internacional, no que diz respeito à qualidade, preços e prazos.

ATIVIDADES

A PRODTY tem se caracterizado pelo desenvolvimento e aprimoramento constante de seus produtos, objetivando melhorar a competitividade dos mesmos, principalmente para competir nos mercados internacionais, o que já vem fazendo. Obtendo resultado competitivo em produtos não apenas no mercado local, mas também no exterior. Exemplos desses produtos são:

Sistemas, cilindros e almofadas de nitrogênio, com pressão regulável, para utilização em ferramentas de estampagem e moldes de injeção;

Inclui uma completa linha para automatização de estamperia (Manipuladores, Esteiras, Alimentadores de “Blanks” etc);

Sistemas Servo Acionados (C.N.C.), ou mecânicos, com 1, 2, ou 3 eixos, para transferência de peças estampadas entre os estágios da ferramenta;

O conjunto de réguas com garras, pás e suportes e componentes de sensoriamento de peças da PRODTY caracteriza-se pela simplicidade, robustez e compacidade.

Sistema de Troca Rápida, desenvolvidos e fornecidos principalmente no conceito de sistemas de modo a obter trocas de ferramental nos níveis de melhor referências do setor “Benchmark”.

A procura constante por aprimoramentos que atinjam ou mesmo superem as melhores referências conhecidas, “Benchmarks”, resultado obtido principalmente pela experiência dos nossos profissionais, fez com que a PRODTY inovasse conceitos e produtos, vários deles patenteados, representando hoje mais de 30 patentes no Brasil, nos EUA e Europa.

A satisfação e o reconhecimento por parte de seus clientes são o maior dos incentivos.



A PRODTY é detentora de patentes nacionais e internacionais, que cobrem características de seus produtos.

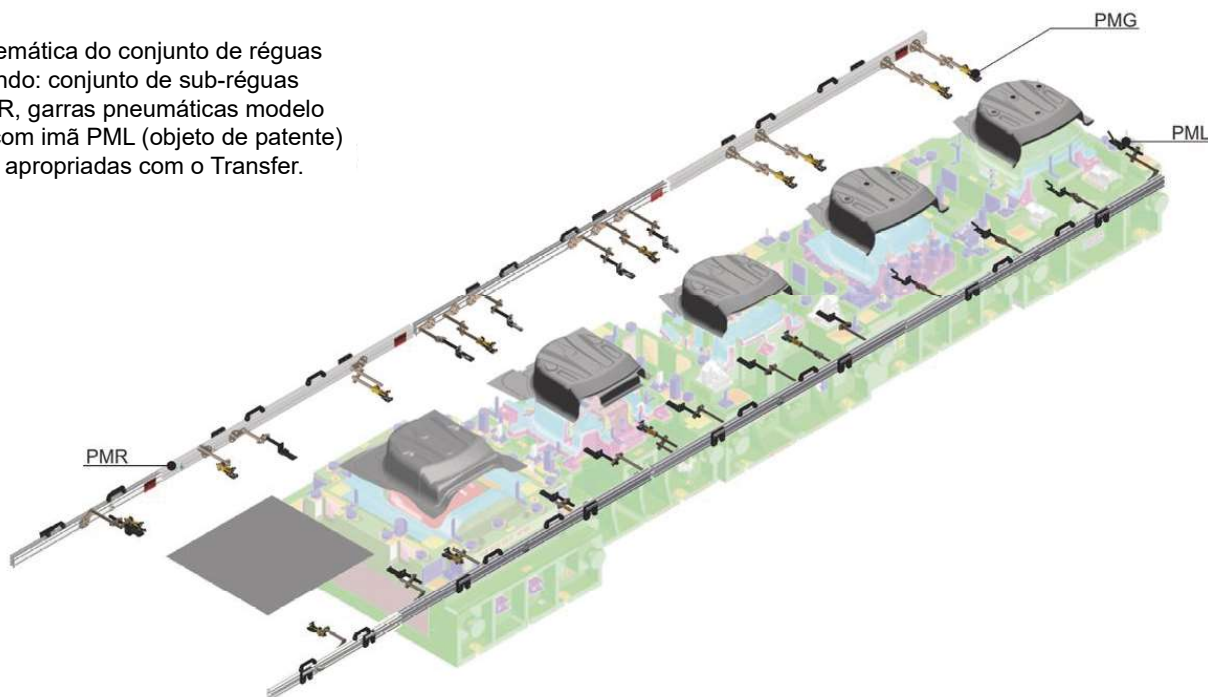
O conjunto de réguas com garras, pás e suportes e componentes de sensoriamento de peças da PRODTY caracteriza-se pela simplicidade, robustez e compacidade.

DESTAQUE de SEGURANÇA: As garras modelo PMG da PRODTY apresentam a força de pega superior a 50 kg (por garra) exercida apenas a 4 mm de abertura. Contudo, a força exercida acima de 4 mm (posição aberta) é da ordem de 800 gr., esta característica de segurança é de extrema importância para prevenir acidentes (esmagamento de dedos) dos operadores.

DESTAQUE de EFICIÊNCIA: As pás da Prody tem um inserto magnético (objeto de patente) que garantem a estabilidade da peça na transferência da mesma, absorvendo o efeito de vibração da peça que é responsável pela maioria de paradas de produção (sensor), e o que possibilita maior estabilidade, e portanto, produtividade líquida.

No escopo de fornecimento pode ser incluso os serviços de Projeto, Simulação 3D, Instalação e Try-out no local de produção.

Visão esquemática do conjunto de réguas **PMC** contendo: conjunto de sub-réguas modelo PMR, garras pneumáticas modelo PMG, pás com imã PML (objeto de patente) e conexões apropriadas com o Transfer.



Garras - PMG

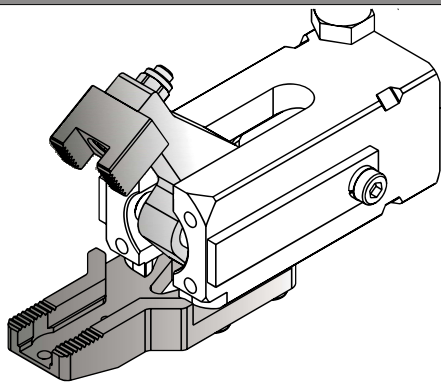
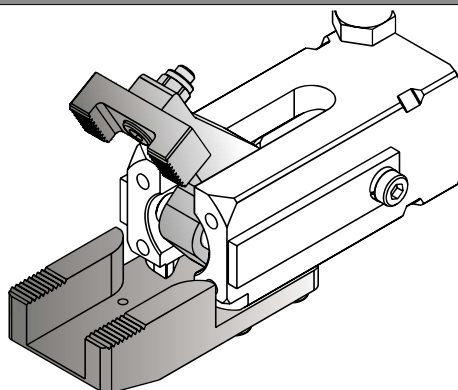
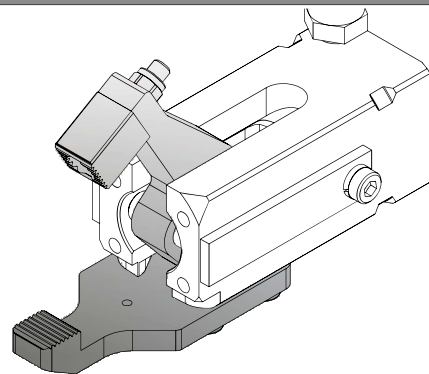
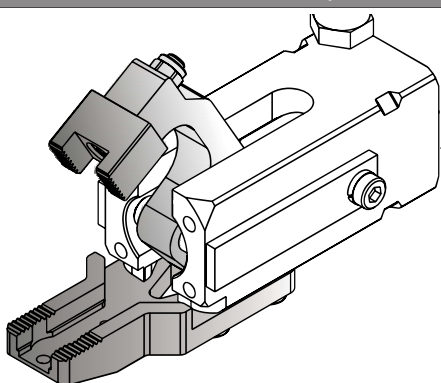
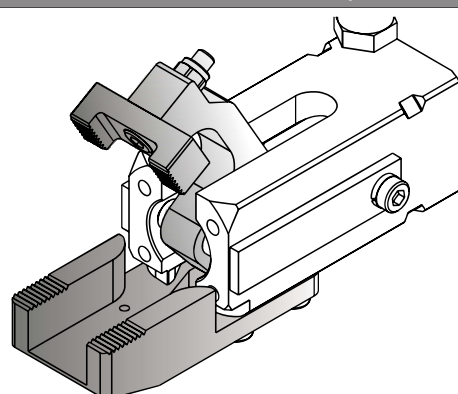
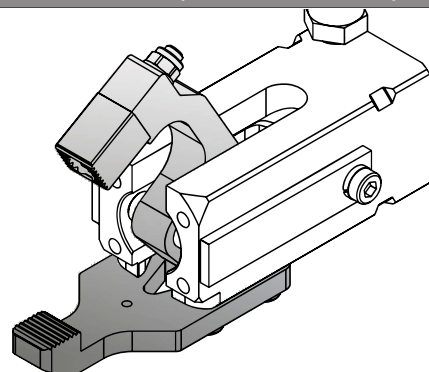
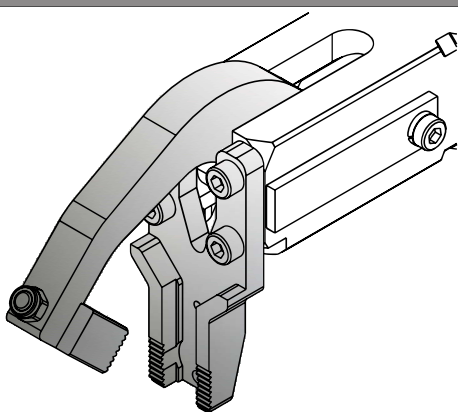
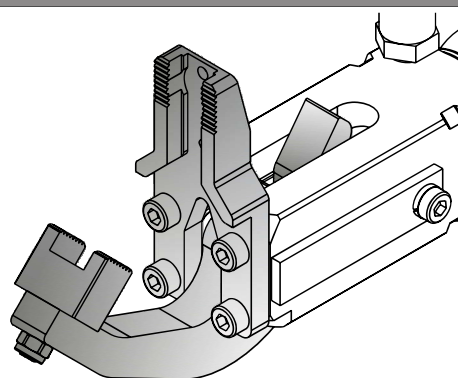
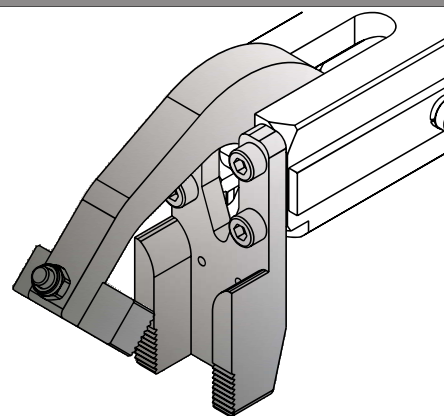
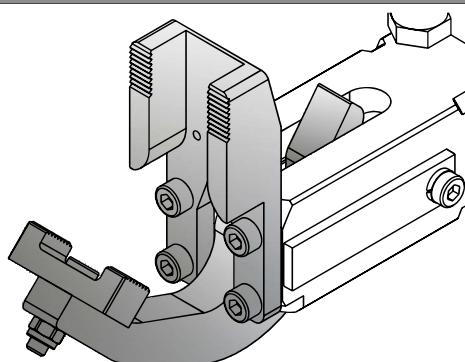
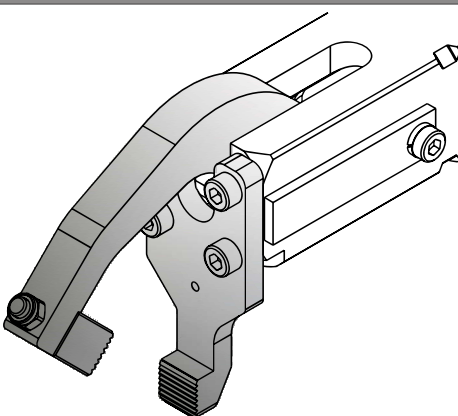
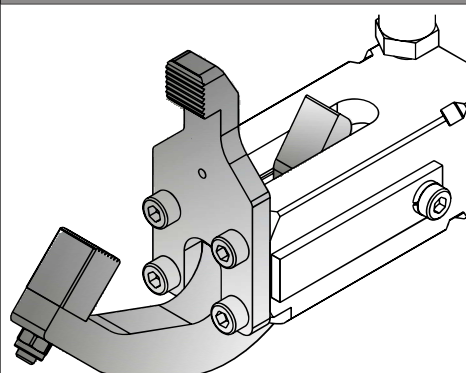


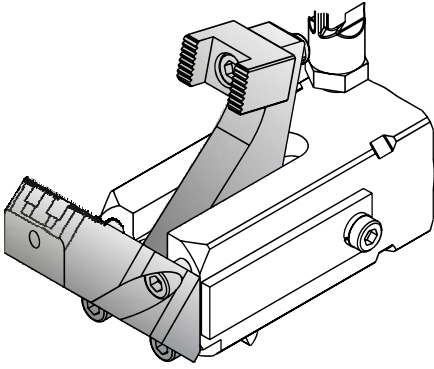
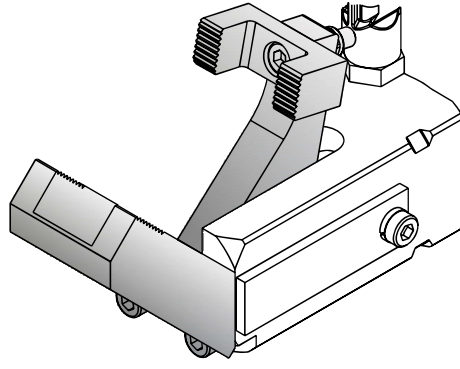
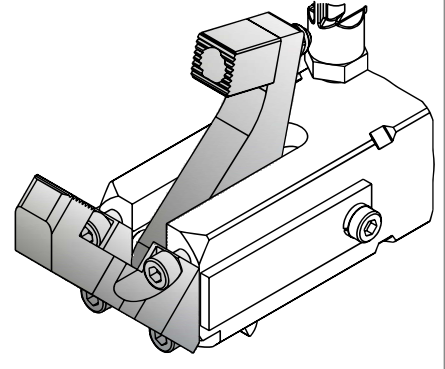
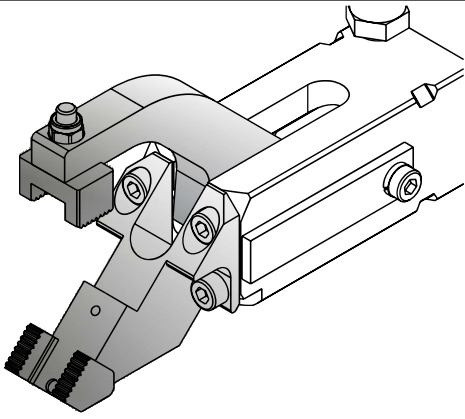
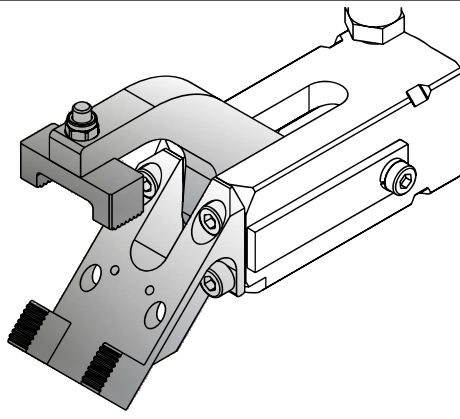
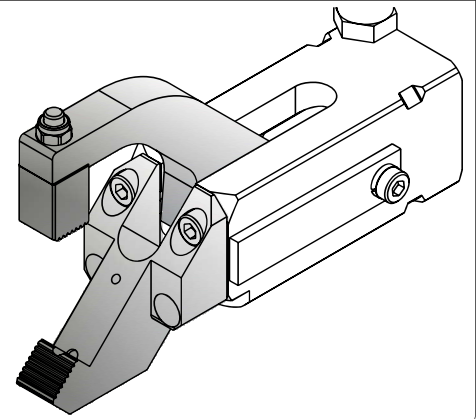
Garras com atuação pneumáticas para pega de blank ou chapa para transferência de peças com prensa/transfer. As garras (pinças) modelo PMG da PRODTY apresentam a força de pega superior a 50 kg (por garra) exercida apenas a 4 mm de abertura. Contudo, a força exercida acima de 4 mm (posição aberta) é da ordem de 800 gr., esta característica é de extrema importância para prevenir acidentes (esmagamento de dedos) dos operadores.

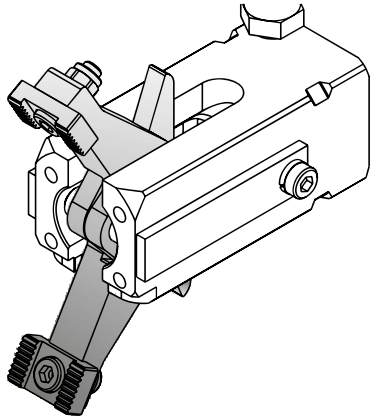
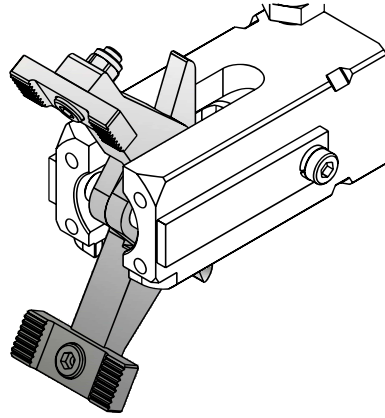
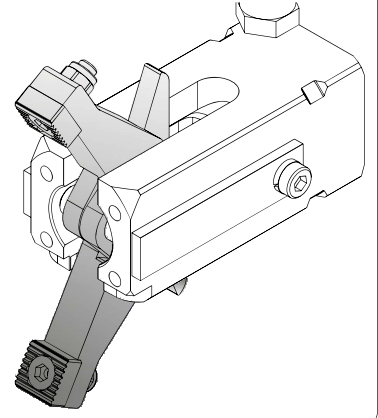
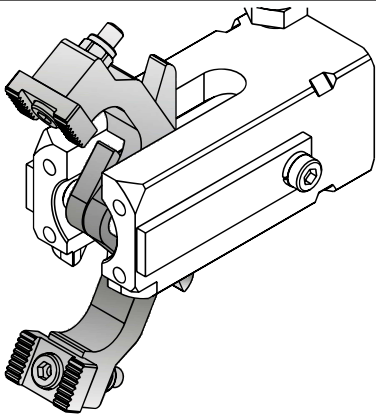
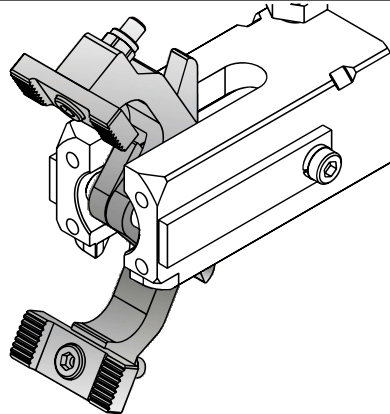
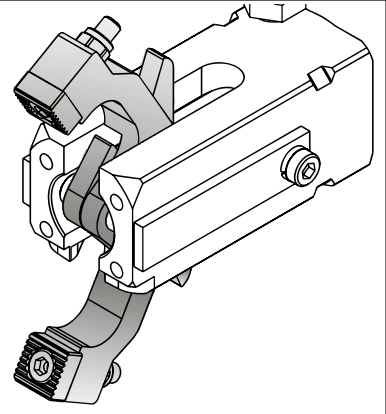
As garras PRODTY possuem:

- Baixo peso: proporcionando maior estabilidade e absorvendo vibrações da régua do Transfer;
- Alto poder de pega: força de pega acima de 50 kg por garra;
- Resposta de acionamento: por apresentar um reduzido diâmetro de acionamento, o tempo de fechamento e abertura dos mordentes é inferior a 0,15 de segundo, resultando em maior produtividade;
- Robustez: resistentes e duráveis;
- Flexibilidade: múltiplas opções de mordentes com diferentes tipos de pega, sendo específicas para cada situação;
- Facilidade de ajuste: ajustes precisos e de fácil manuseio, reduzindo o tempo de try-out e set-up;
- Sensores: Sensores de presença de peça por indução magnética, fibra ótica, feixe de luz ou por contato elétrico, utilizando-se o que melhor se adapta às condições do processo;
- Duplo-blank: opcional de monitoramento de dupla-chapa, evitando quebras de ferramenta.

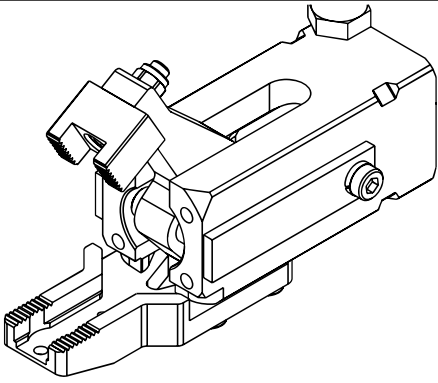
A PRODTY é detentora de patentes nacionais e internacionais, que cobrem características de seus produtos.

BSB - Base fixa e mordente duplo**BDB - Base fixa e mordente duplo****BCB - Base fixa, braço perfil baixo e mordente simples****BSA - Base fixa e mordente duplo****BDA - Base fixa e mordente duplo****BCA - Base fixa, braço perfil alto e mordente simples****BS9 - Base fixa 90° e mordente duplo****BSJ - Base fixa 90° e mordente duplo****BD9 - Base fixa 90° e mordente duplo****BDJ - Base fixa 90° e mordente duplo****BC9 - Base fixa 90° e mordente simples****BCJ - Base fixa 90° e mordente simples**

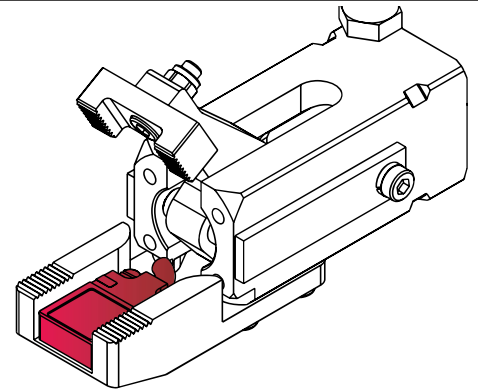
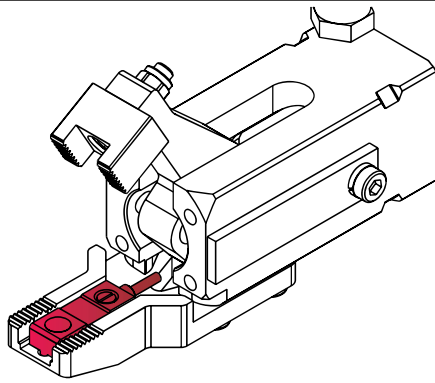
BS2 - Base fixa 45° e mordente duplo**BD2 - Base fixa 45° e mordente duplo****BC2 - Base fixa 45° e mordente simples****BS4 - Base fixa 45° e mordente duplo****BD4 - Base fixa 45° e mordente duplo****BC4 - Base fixa 45° e mordente simples**

DSB - Dupla ação, braço perfil baixo e mordente duplo**DDB** - Dupla ação, braço perfil baixo e mordente duplo**DCB** - Dupla ação, braço perfil baixo e mordente simples**DSA** - Dupla ação, braço perfil alto e mordente duplo**DDA** - Dupla ação, braço perfil alto e mordente duplo**DCA** - Dupla ação, braço perfil alto e mordente simples

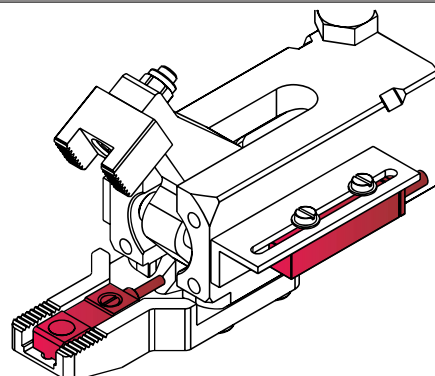
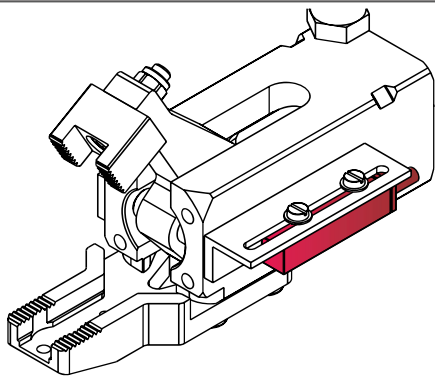
00 - Sem sensor



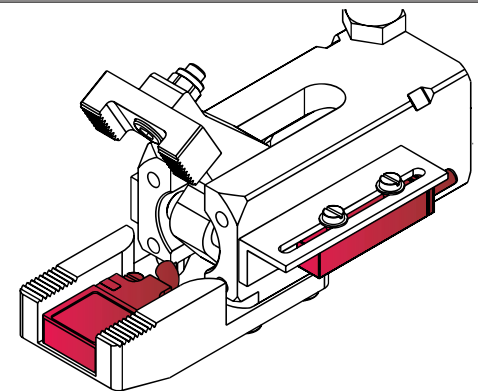
SI - Sensor indutivo



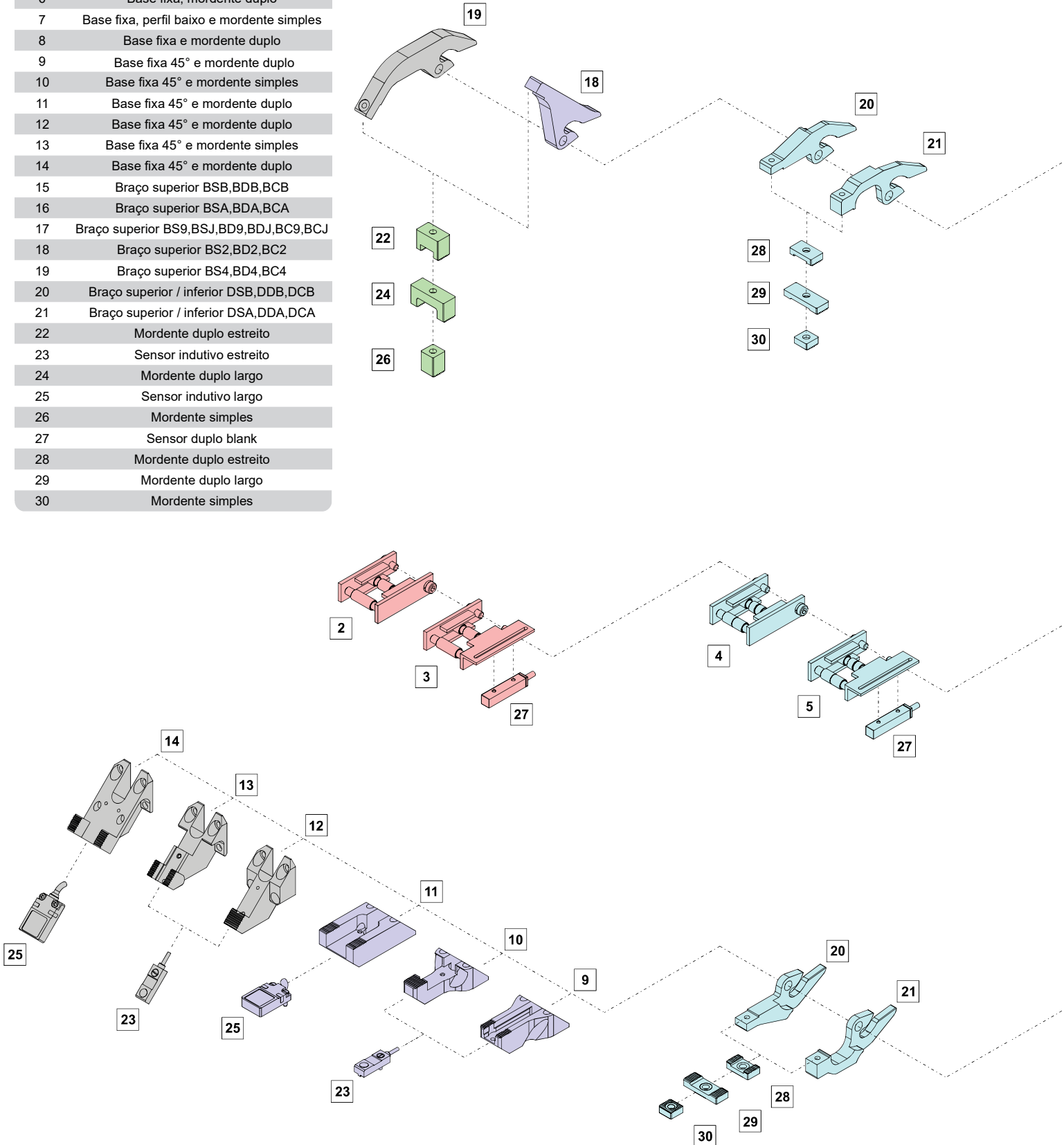
D0 - Duplo blank e sem sensor



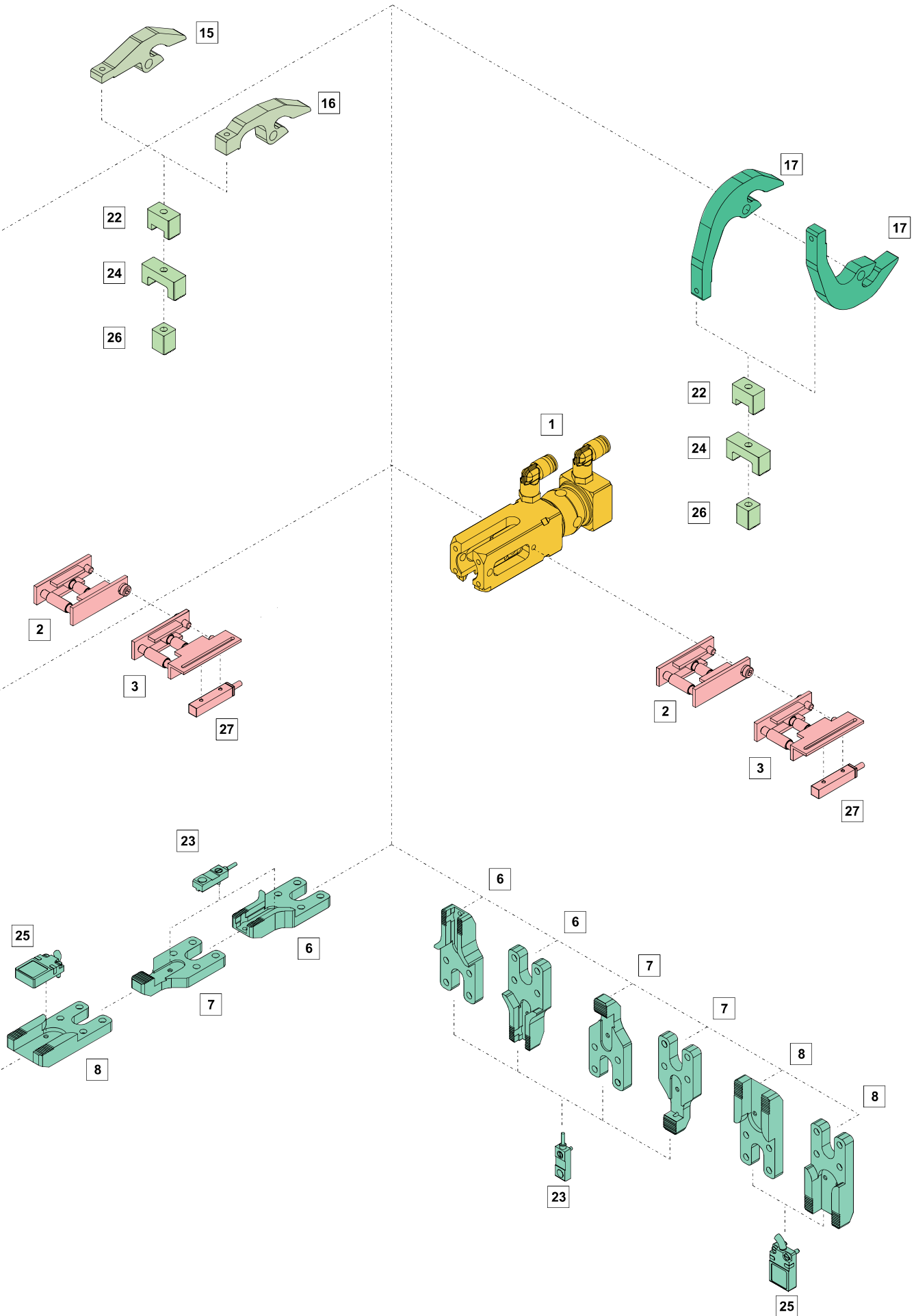
DI - Duplo blank e sensor indutivo



Posição	Descrição
1	Corpo da garra Ø36
2	Conjunto das guias
3	Conjunto das guias, suporte do sensor
4	Conjunto das guias
5	Conjunto das guias, suporte do sensor
6	Base fixa, mordente duplo
7	Base fixa, perfil baixo e mordente simples
8	Base fixa e mordente duplo
9	Base fixa 45° e mordente duplo
10	Base fixa 45° e mordente simples
11	Base fixa 45° e mordente duplo
12	Base fixa 45° e mordente duplo
13	Base fixa 45° e mordente simples
14	Base fixa 45° e mordente duplo
15	Braço superior BSB,BDB,BCB
16	Braço superior BSA,BDA,BCA
17	Braço superior BS9,BSJ,BD9,BDJ,BC9,BCJ
18	Braço superior BS2,BD2,BC2
19	Braço superior BS4,BD4,BC4
20	Braço superior / inferior DSB,DDB,DCB
21	Braço superior / inferior DSA,DDA,DCA
22	Mordente duplo estreito
23	Sensor indutivo estreito
24	Mordente duplo largo
25	Sensor indutivo largo
26	Mordente simples
27	Sensor duplo blank
28	Mordente duplo estreito
29	Mordente duplo largo
30	Mordente simples



A PRODTY é detentora de patentes nacionais e internacionais, que cobrem características de seus produtos.



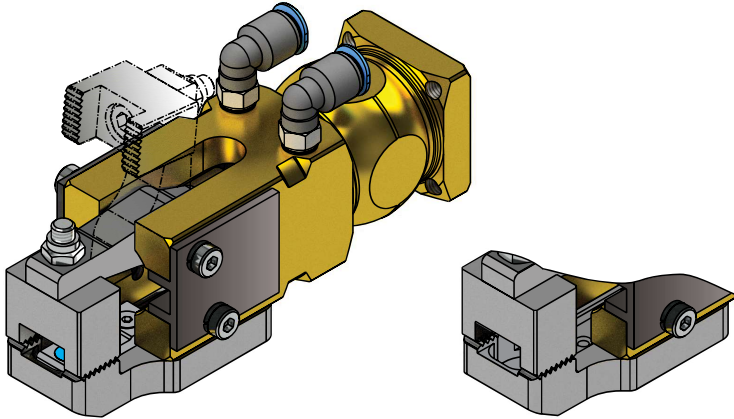
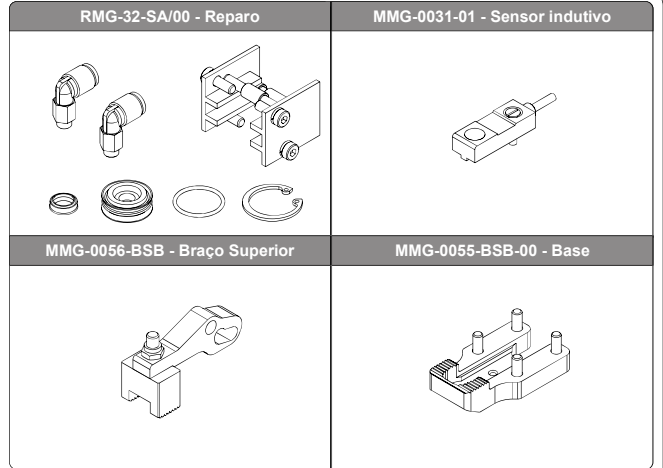
A PRODTY é detentora de patentes nacionais e internacionais, que cobrem características de seus produtos.

Modelo Tamanho Base / Mordente Sensoriamento Série Conexão Lateral

GARRA : **PMG** - **32** - **BSB** - **XX** / **XX** - **L**

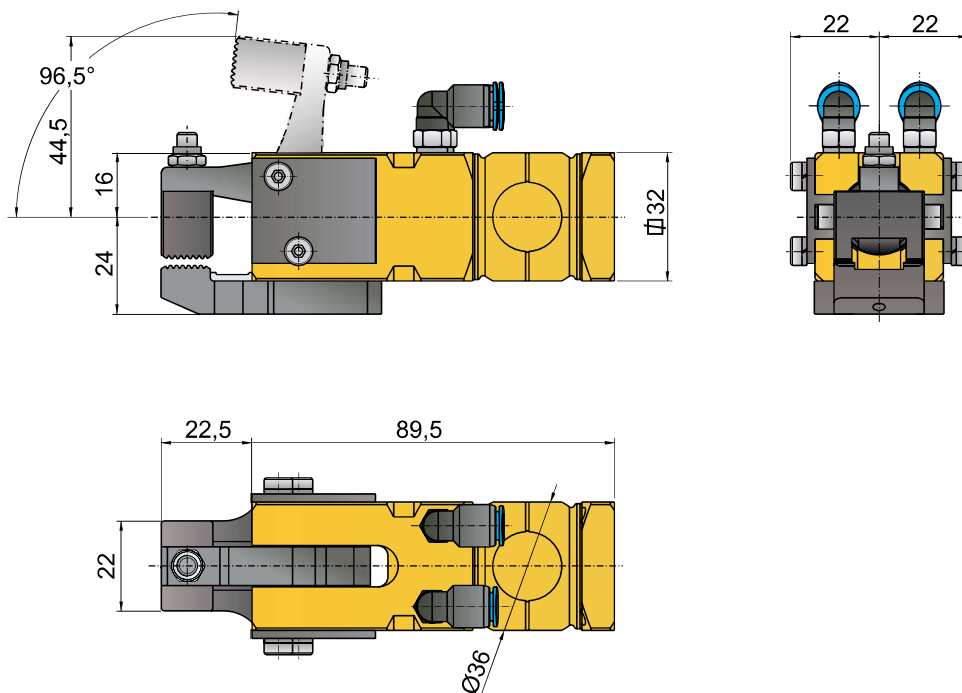
Reparo : **RMG-32-SA/00**

- Abertura Mordente Inferior: Base Fixa (0°)
- Abertura Mordente Superior: 96,5°
- Tipo de Mordente: Duplo



Modelo: **PMG-32-BSB-SI**
Com sensor indutivo

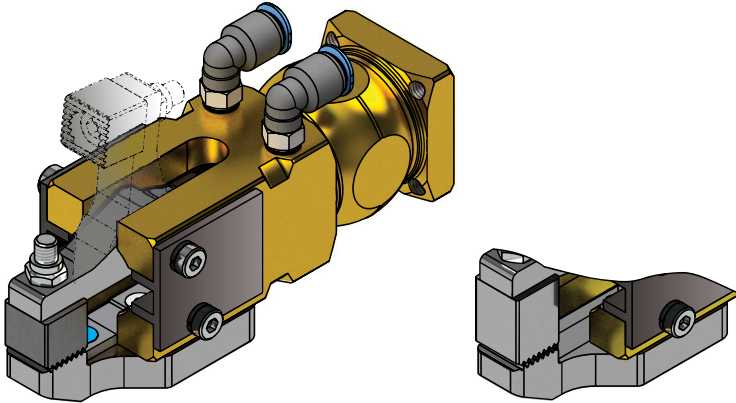
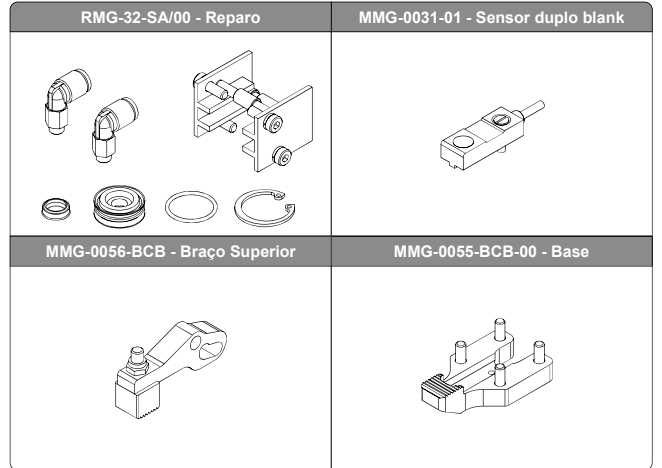
Modelo: **PMG-32-BSB-00**
Sem sensor indutivo



Modelo Tamanho Base / Mordente Sensoriamento Série Conexão Lateral
GARRA : PMG - 32 - BCB - XX / XX - L

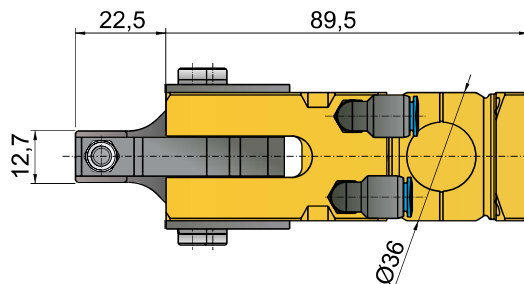
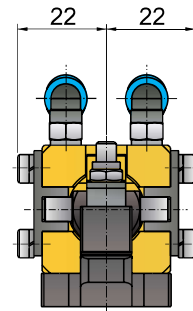
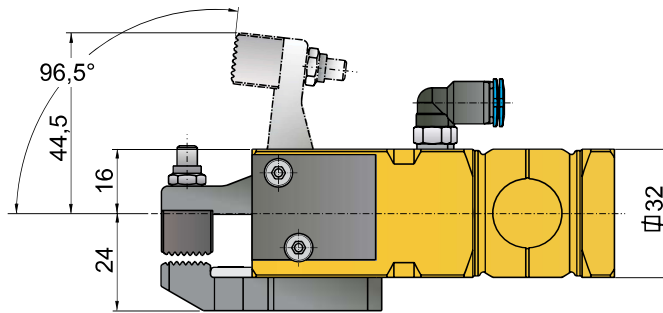
Reparo : RMG-32-SA/00

- Abertura Mordente Inferior: Base Fixa (0°)
- Abertura Mordente Superior: 96,5°
- Tipo de Mordente: Simples



Modelo: PMG-32-BCB-SI
Com sensor indutivo

Modelo: PMG-32-BCB-00
Sem sensor indutivo



A PRODTY é detentora de patentes nacionais e internacionais, que cobrem características de seus produtos.

Modelo Tamanho Base /
Mordente Sensoriamento Série Conexão
Lateral
GARRA : **PMG** - **36** - **BSB** - **XX** / **XX** - **L**

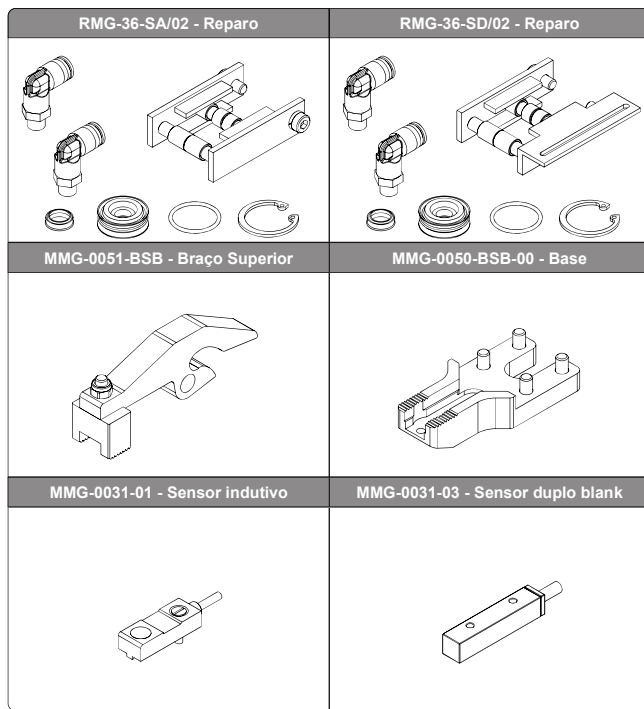
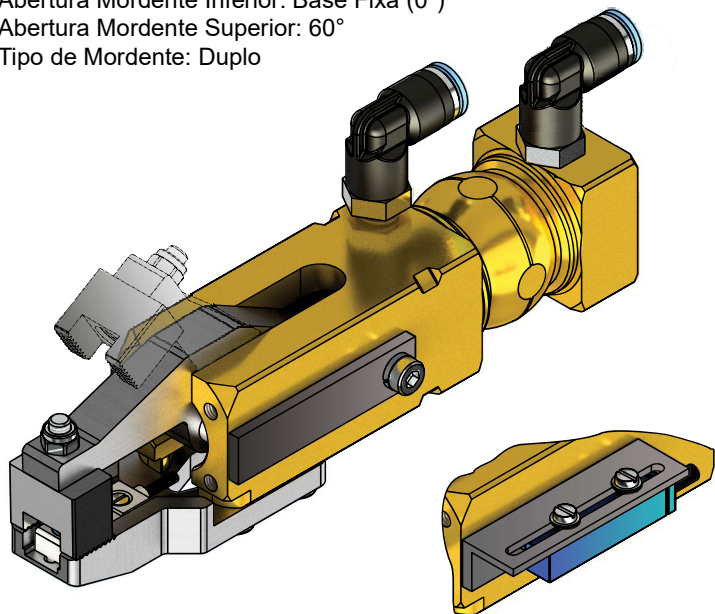
Reparo : RMG-36-SA/02

Reparo : RMG-36-SD/02

· Abertura Mordente Inferior: Base Fixa (0°)

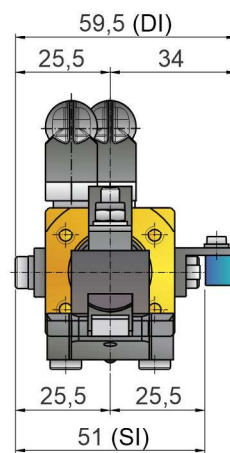
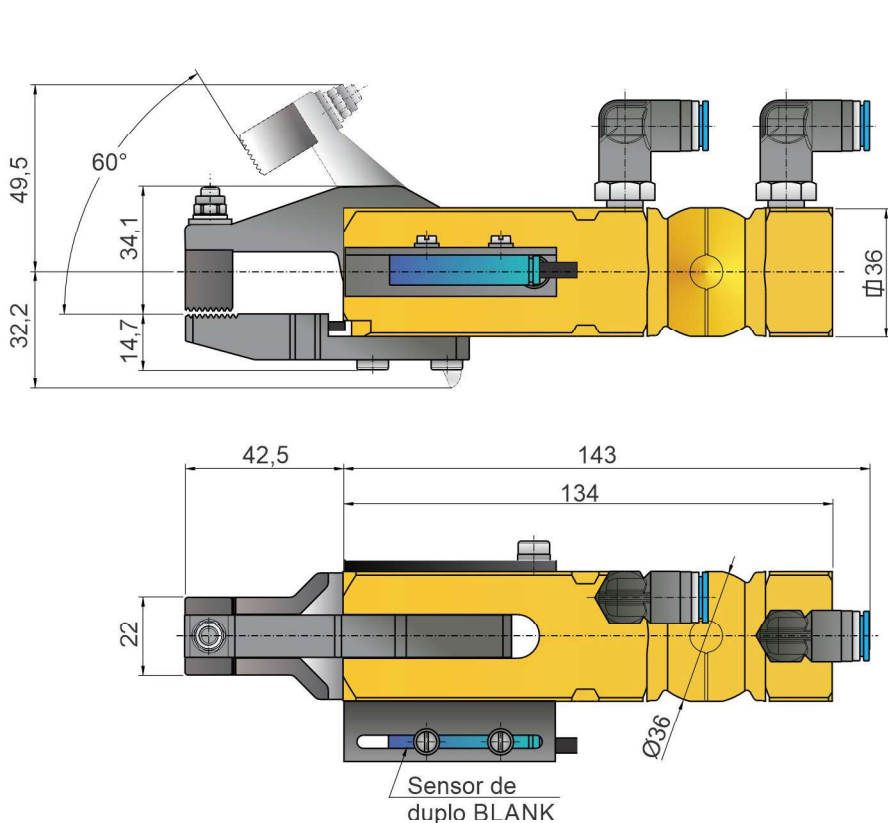
· Abertura Mordente Superior: 60°

· Tipo de Mordente: Duplo



Modelo: PMG-36-BSB-SI
Com sensor indutivo

Modelo: PMG-36-BSB-DI
Com sensor de duplo Blank
e sensor indutivo

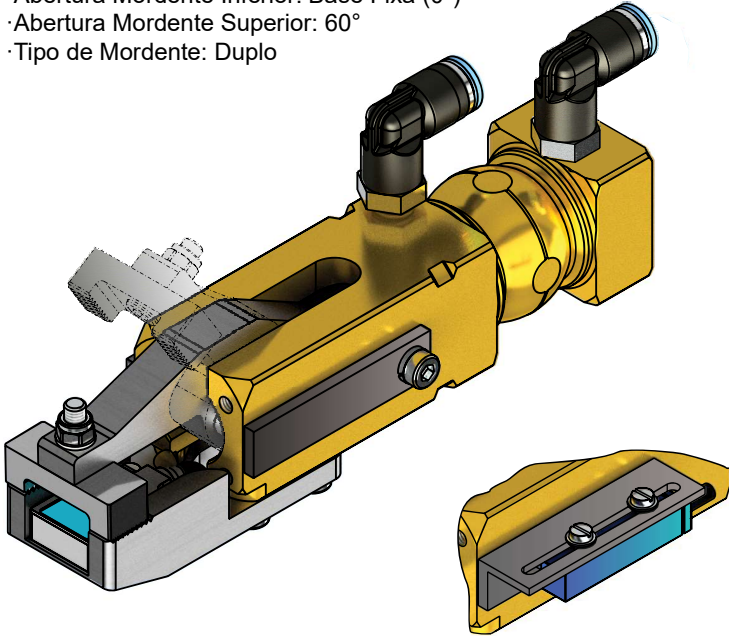


Modelo Tamanho Base /
Mordente Sensoriamento Série Conexão
Lateral
GARRA : **PMG** - **36** - **BDB** - **XX** / **XX** - **L**

Reparo : **RMG-36-SA/02**

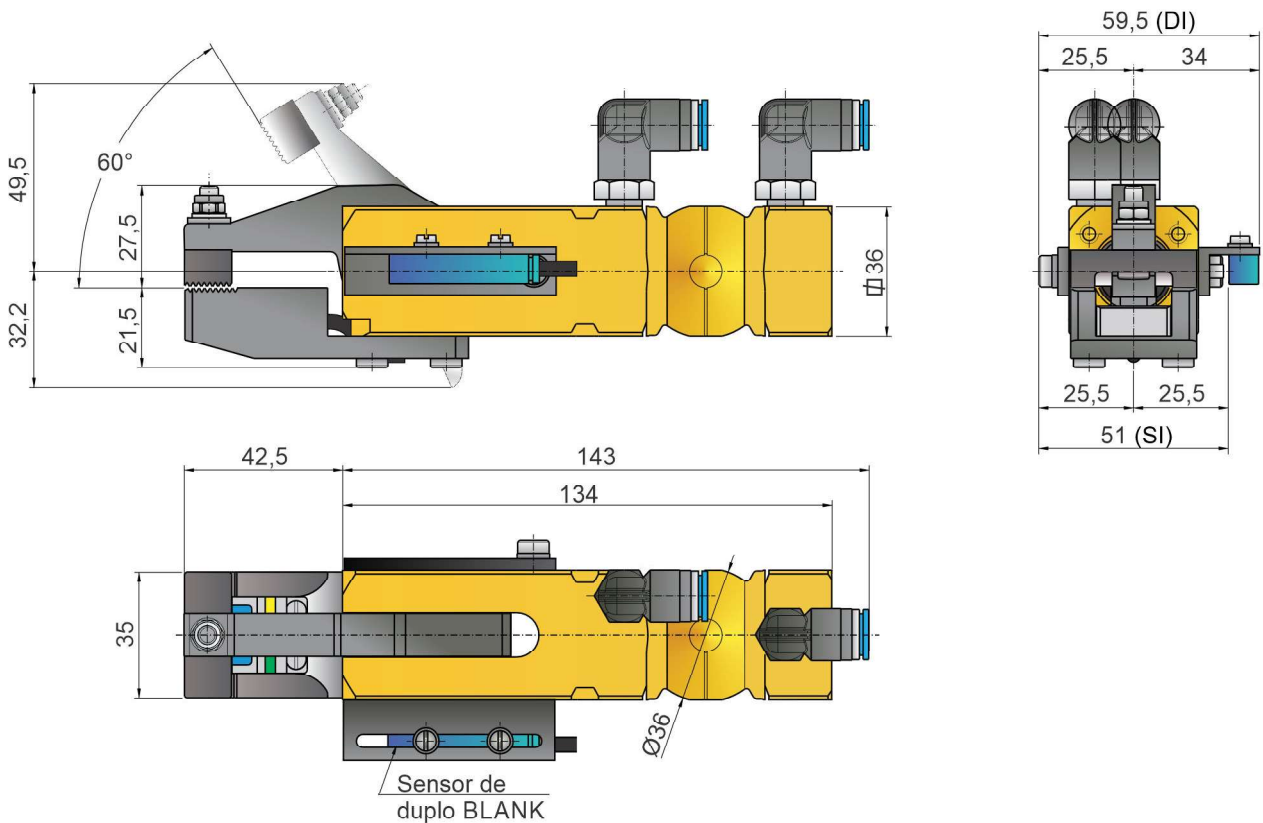
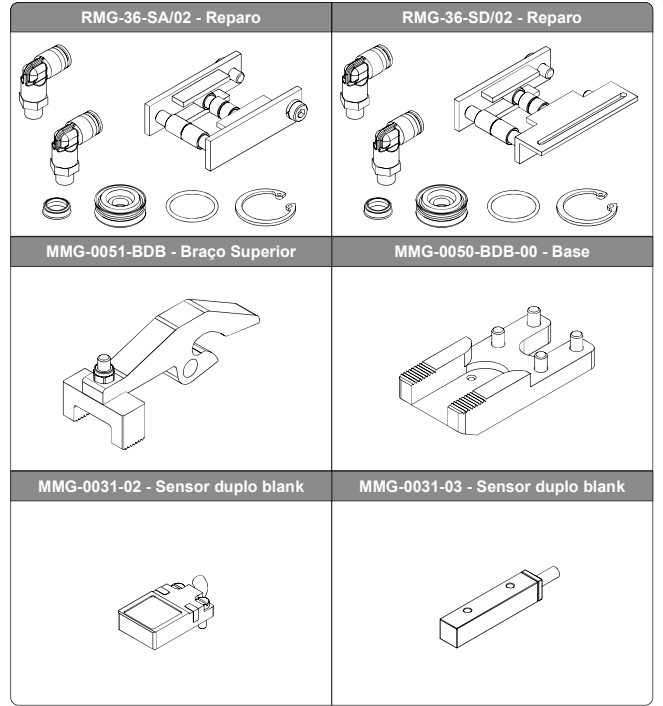
Reparo : **RMG-36-SD/02**

- Abertura Mordente Inferior: Base Fixa (0°)
- Abertura Mordente Superior: 60°
- Tipo de Mordente: Duplo



Modelo: **PMG-36-BDB-SI**
Com sensor indutivo

Modelo: **PMG-36-BDB-DI**
Com sensor de duplo Blank
e sensor indutivo



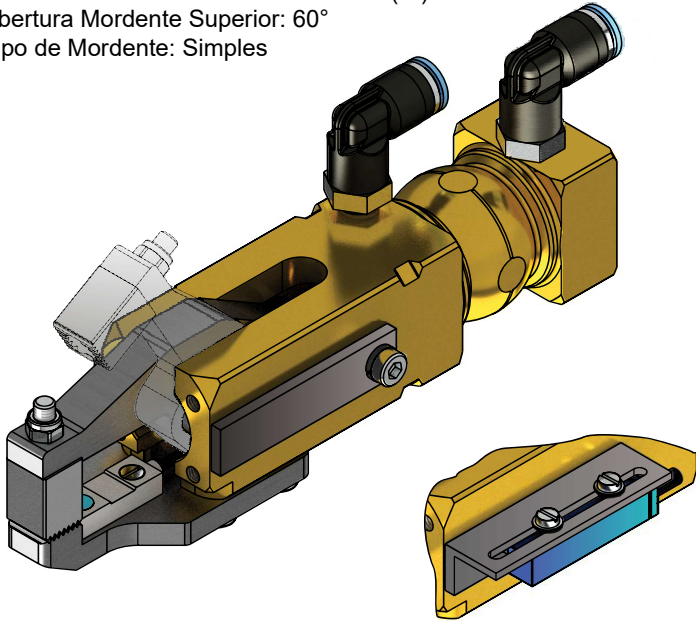
A PRODTY é detentora de patentes nacionais e internacionais, que cobrem características de seus produtos.

Modelo Tamanho Base /
Mordente Sensoriamento Série Conexão
Lateral

GARRA : **PMG** - **36** - **BCB** - **XX** / **XX** - **L**

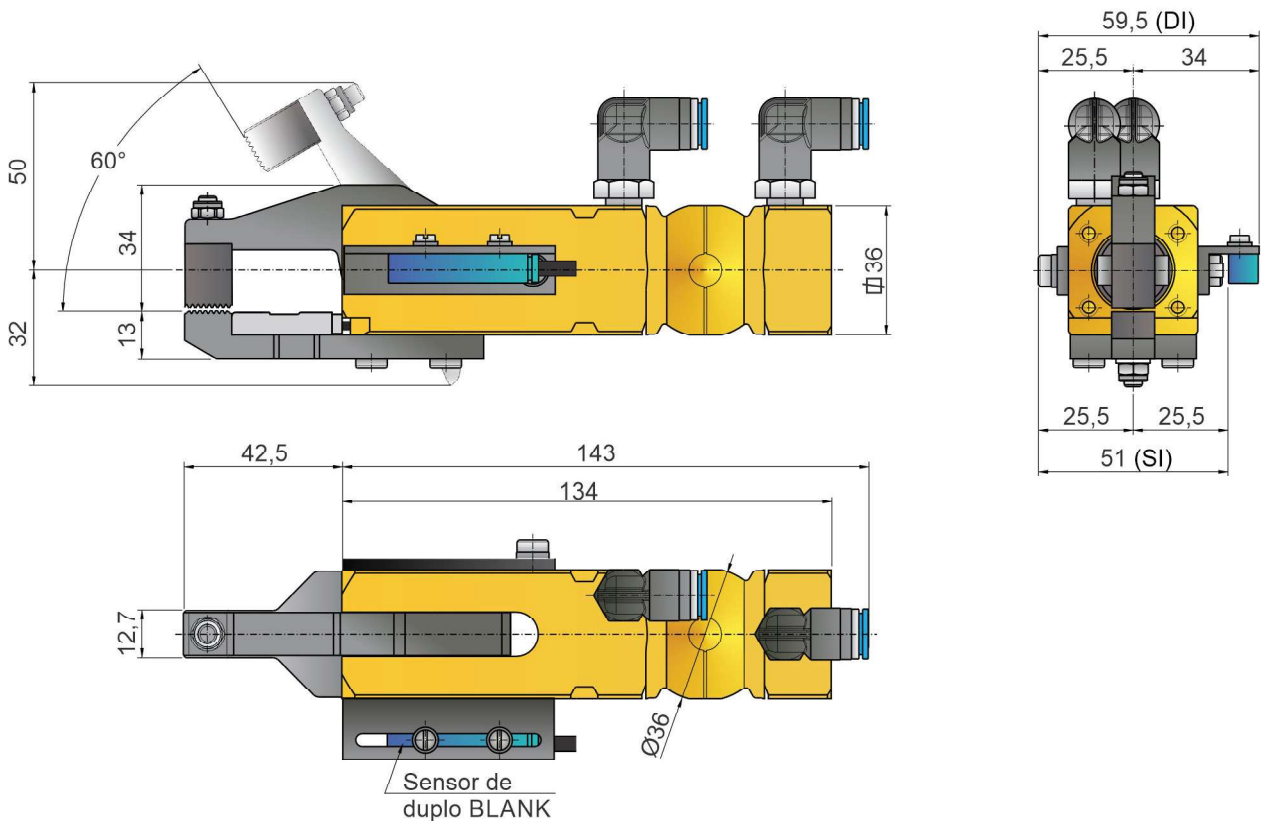
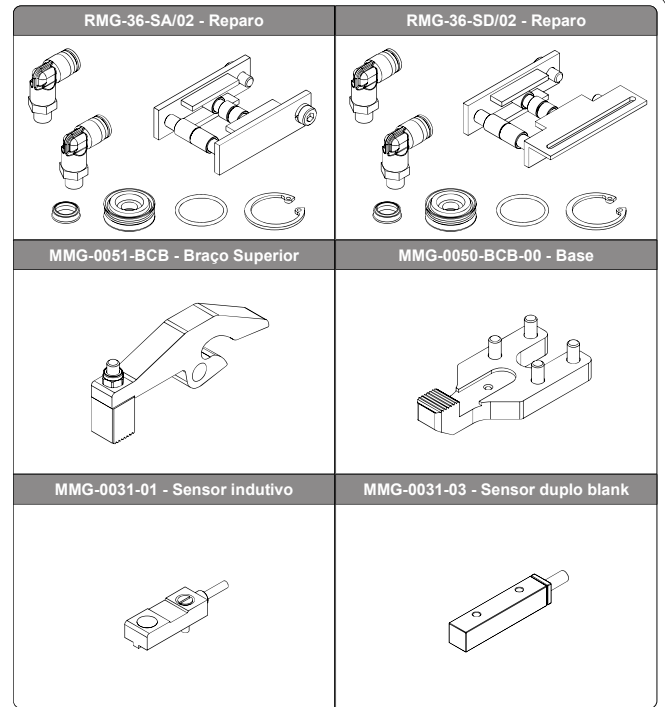
Reparo : RMG-36-SA/02
Reparo : RMG-36-SD/02

- Abertura Mordente Inferior: Base Fixa (0°)
- Abertura Mordente Superior: 60°
- Tipo de Mordente: Simples



Modelo: PMG-36-BCB-SI
Com sensor indutivo

Modelo: PMG-36-BCB-DI
Com sensor de duplo Blank
e sensor indutivo



A PRODTY é detentora de patentes nacionais e internacionais, que cobrem características de seus produtos.

Modelo Tamanho Base /
Mordente Sensoriamento Série Conexão
Lateral
GARRA : **PMG** - **36** - **BSA** - **XX** / **XX** - **L**

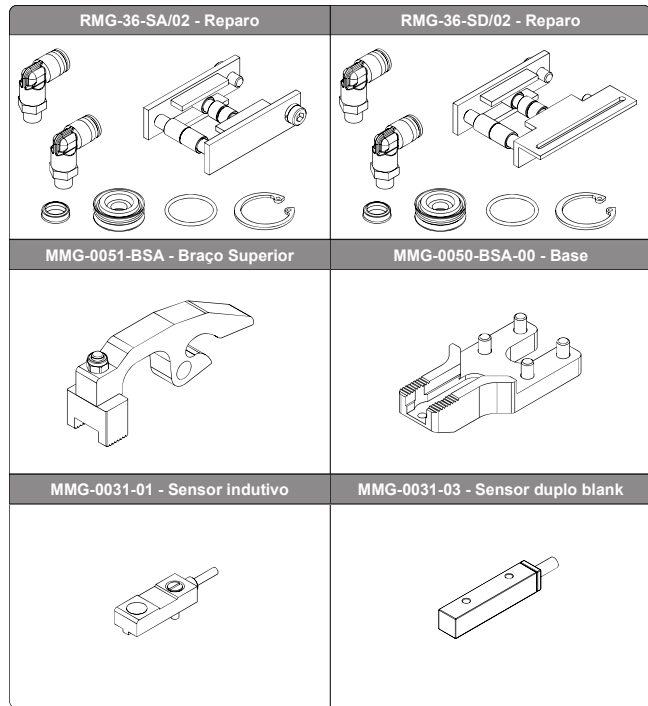
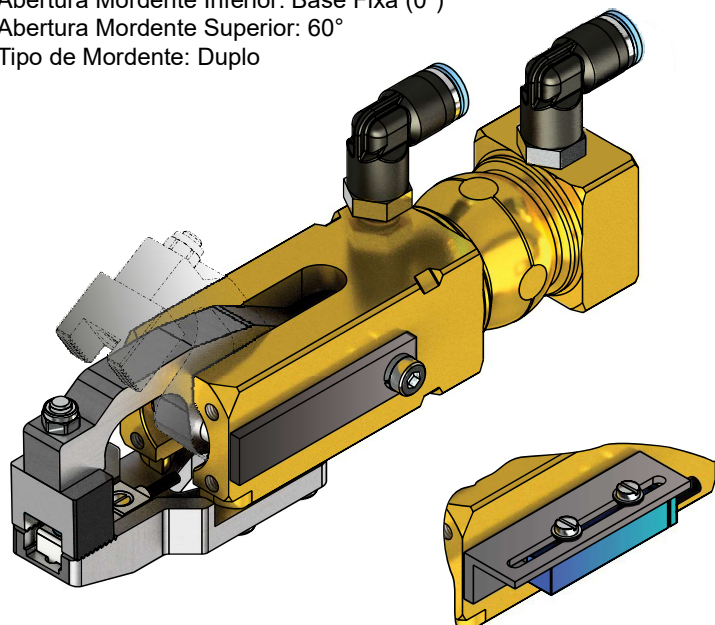
Reparo : **RMG-36-SA/02**

Reparo : **RMG-36-SD/02**

· Abertura Mordente Inferior: Base Fixa (0°)

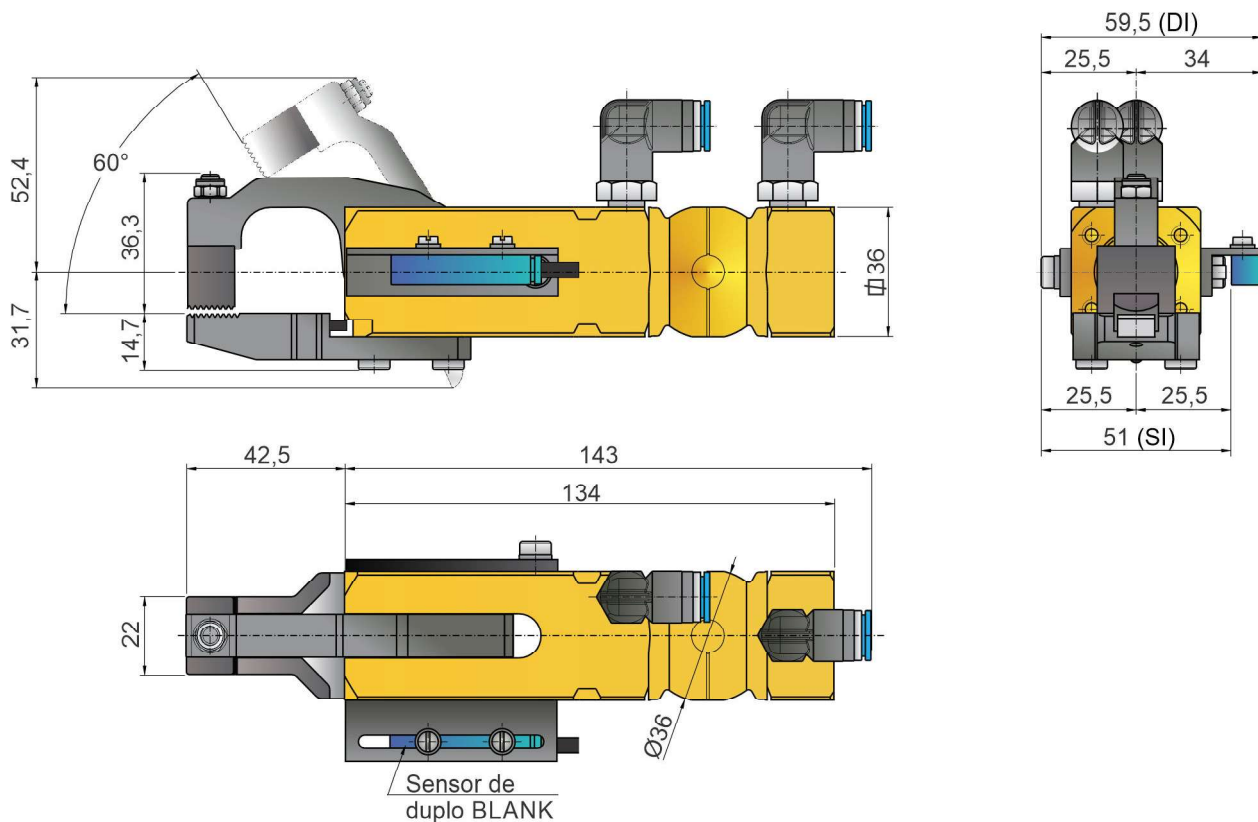
· Abertura Mordente Superior: 60°

· Tipo de Mordente: Duplo



Modelo: **PMG-36-BSA-SI**
Com sensor indutivo

Modelo: **PMG-36-BSA-DI**
Com sensor de duplo Blank
e sensor indutivo



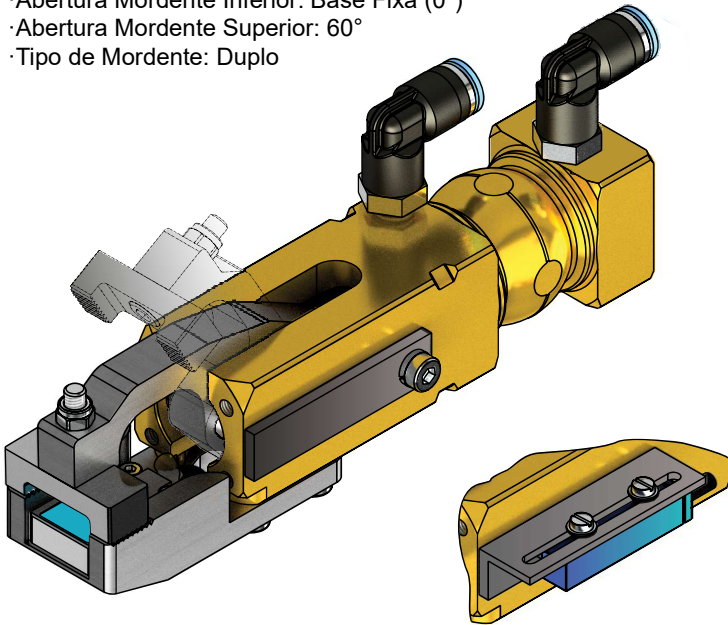
A PRODTY é detentora de patentes nacionais e internacionais, que cobrem características de seus produtos.

Modelo Tamanho Base /
Mordente Sensoriamento Série Conexão
Lateral
GARRA : **PMG** - **36** - **BDA** - **XX** / **XX** - **L**

Reparo : **RMG-36-SA/02**

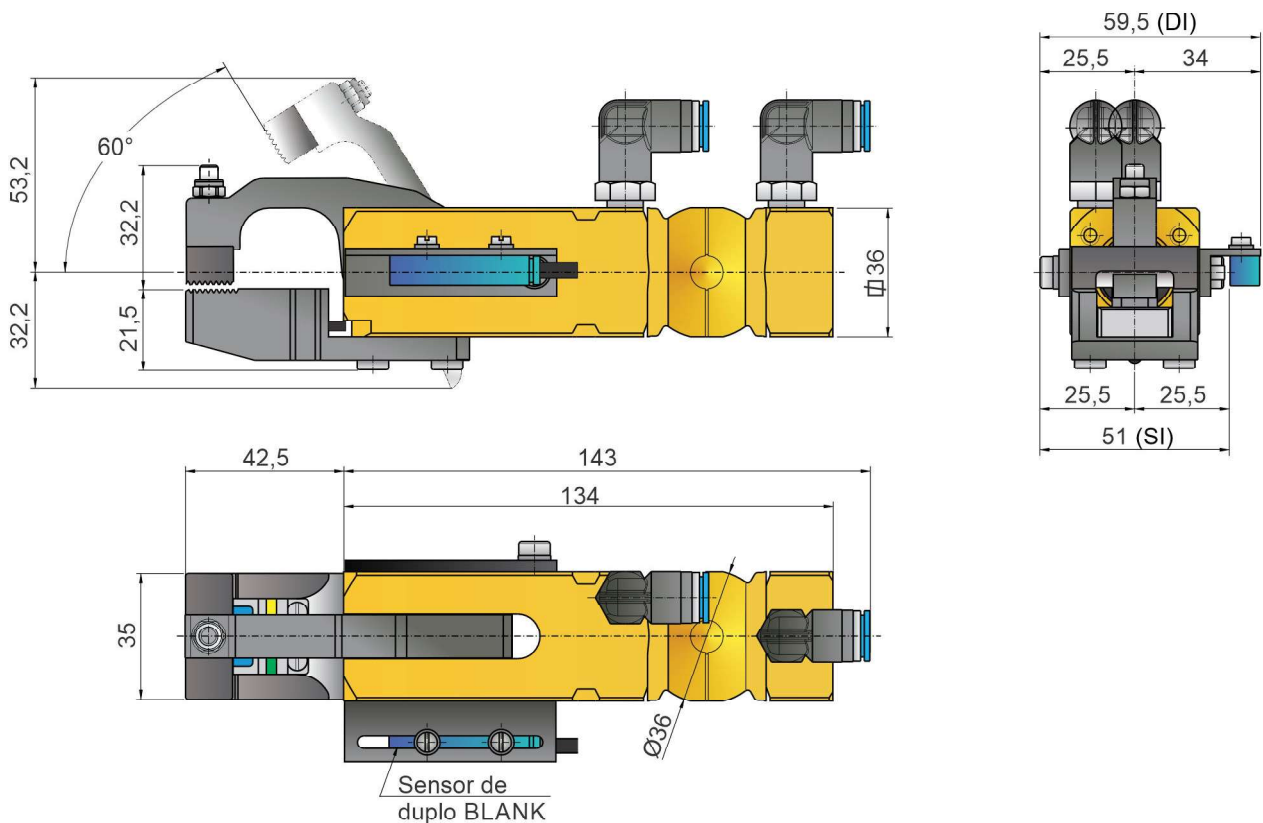
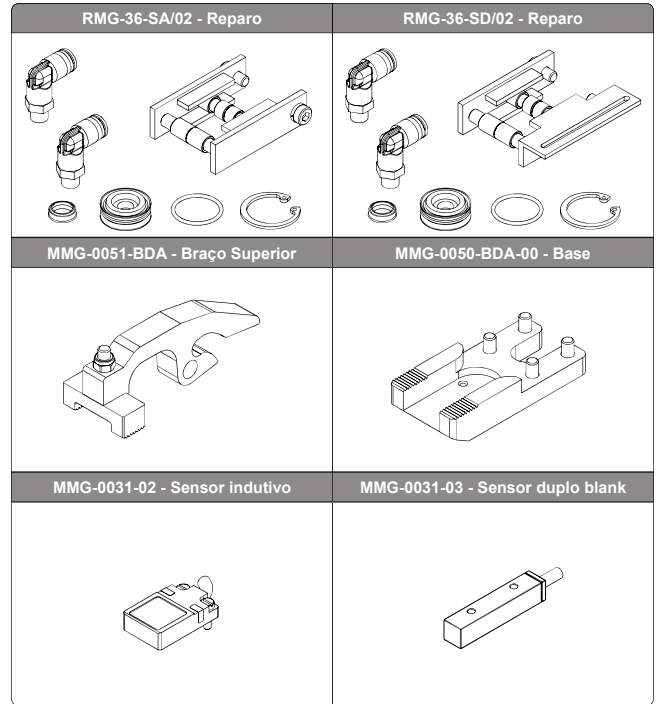
Reparo : **RMG-36-SD/02**

- Abertura Mordente Inferior: Base Fixa (0°)
- Abertura Mordente Superior: 60°
- Tipo de Mordente: Duplo



Modelo: **PMG-36-BDA-SI**
Com sensor indutivo

Modelo: **PMG-36-BDA-DI**
Com sensor de duplo Blank
e sensor indutivo



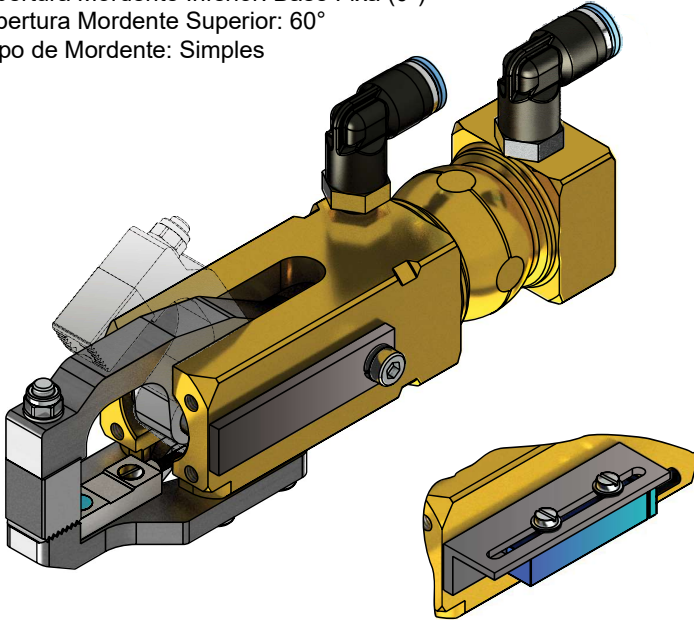
A PRODTY é detentora de patentes nacionais e internacionais, que cobrem características de seus produtos.

Modelo Tamanho Base /
Mordente Sensoriamento Série Conexão
Lateral
GARRA : **PMG** - **36** - **BCA** - **XX** / **XX** - **L**

Reparo : **RMG-36-SA/02**

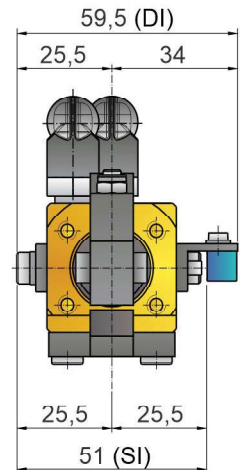
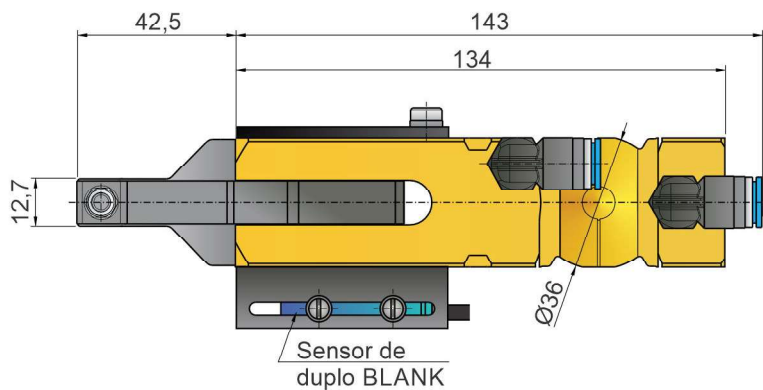
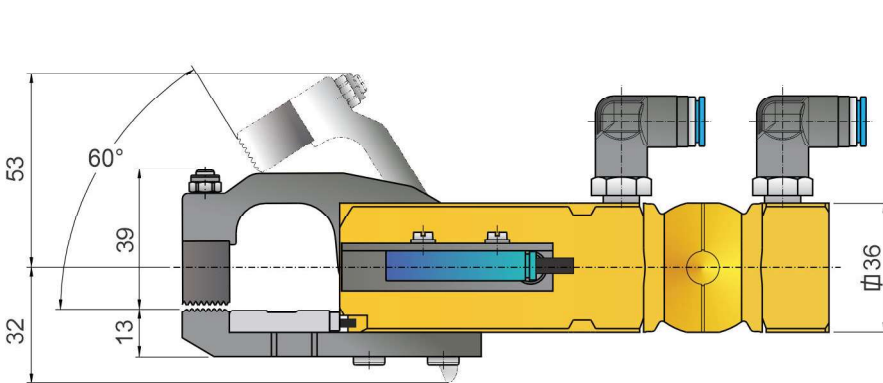
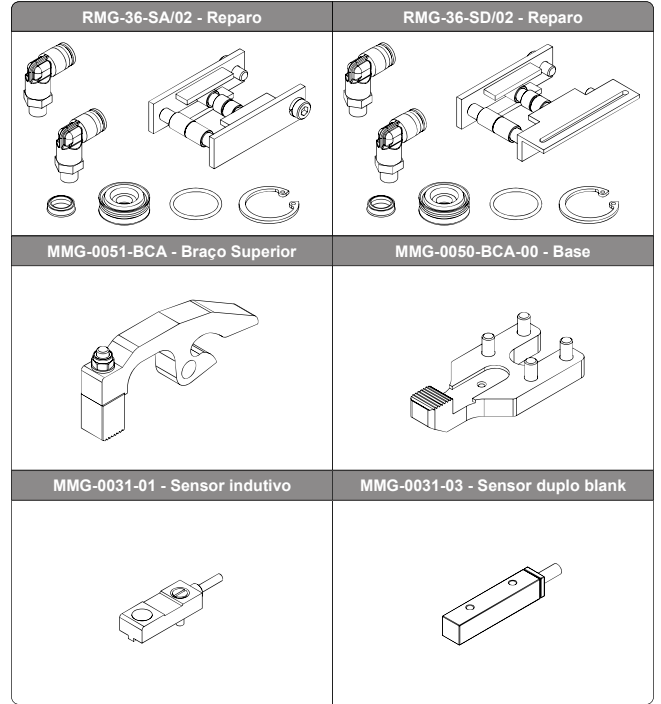
Reparo : **RMG-36-SD/02**

- Abertura Mordente Inferior: Base Fixa (0°)
- Abertura Mordente Superior: 60°
- Tipo de Mordente: Simples



Modelo: **PMG-36-BCA-SI**
Com sensor indutivo

Modelo: **PMG-36-BCA-DI**
Com sensor de duplo Blank
e sensor indutivo



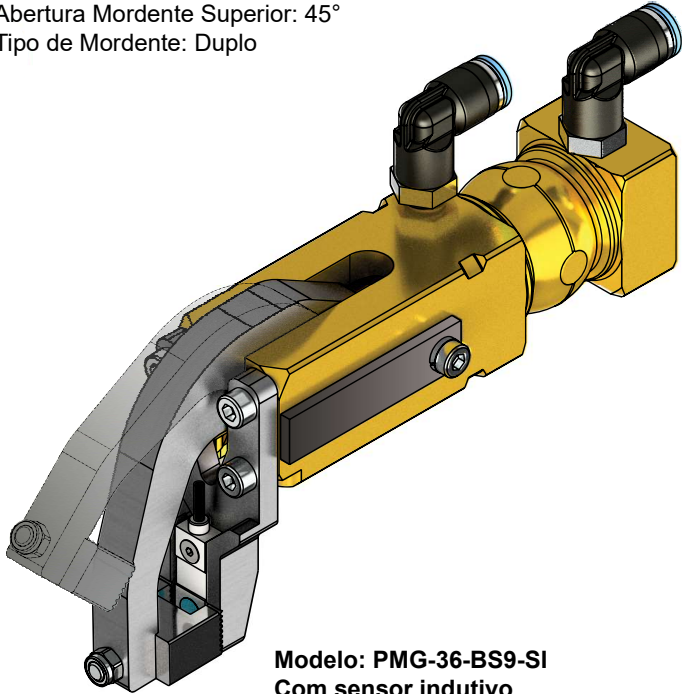
A PRODTY é detentora de patentes nacionais e internacionais, que cobrem características de seus produtos.

Modelo Tamanho Base /
Mordente Sensoriamento Série Conexão
Lateral

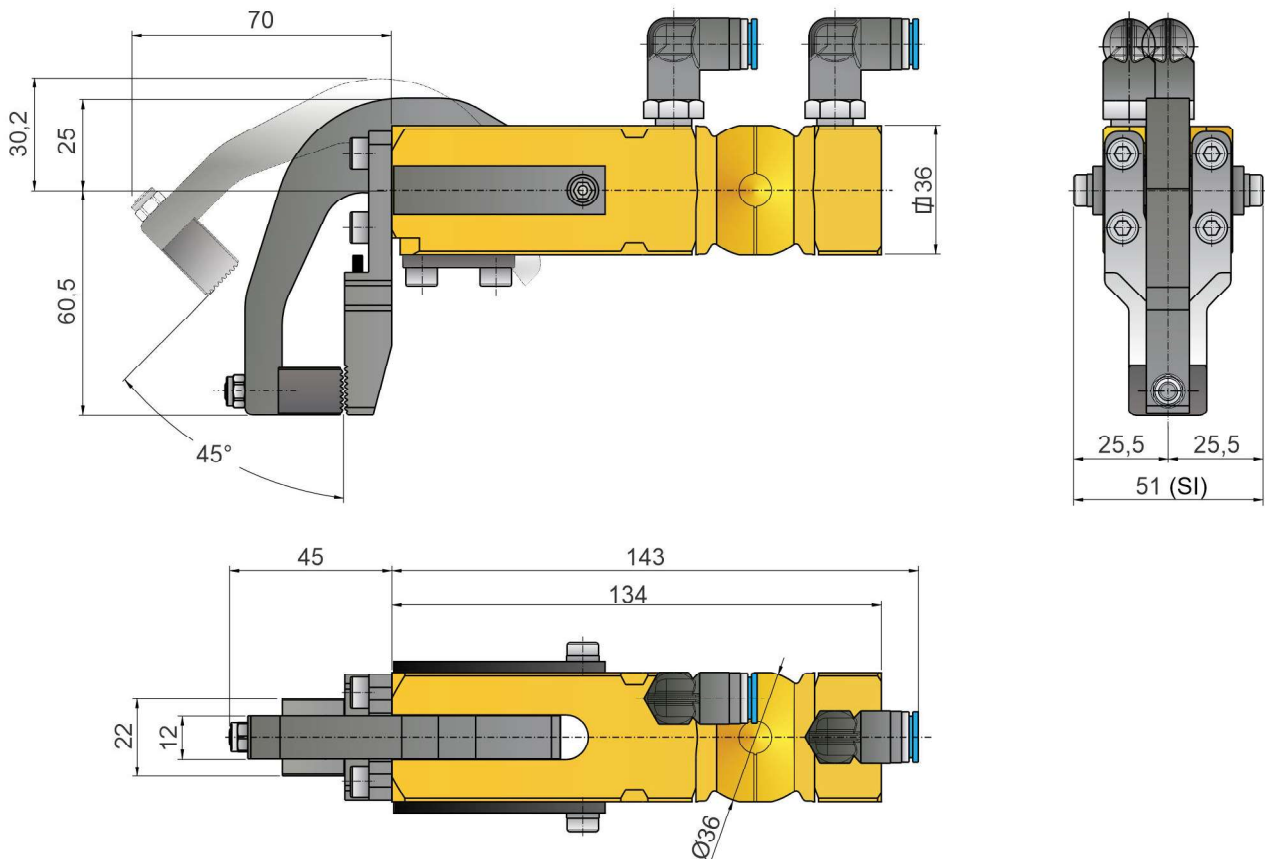
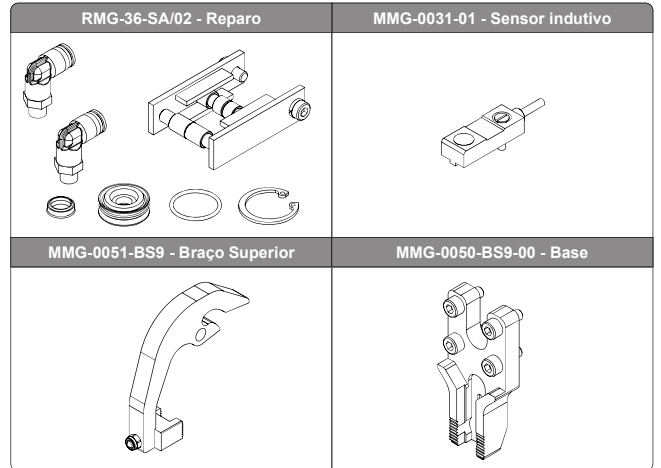
GARRA : **PMG** - **36** - **BS9** - **XX** / **XX** - **L**

Reparo : RMG-36-SA/02

- Abertura Mordente Frontal: Base Fixa (90°)
- Abertura Mordente Superior: 45°
- Tipo de Mordente: Duplo



Modelo: PMG-36-BS9-SI
Com sensor indutivo



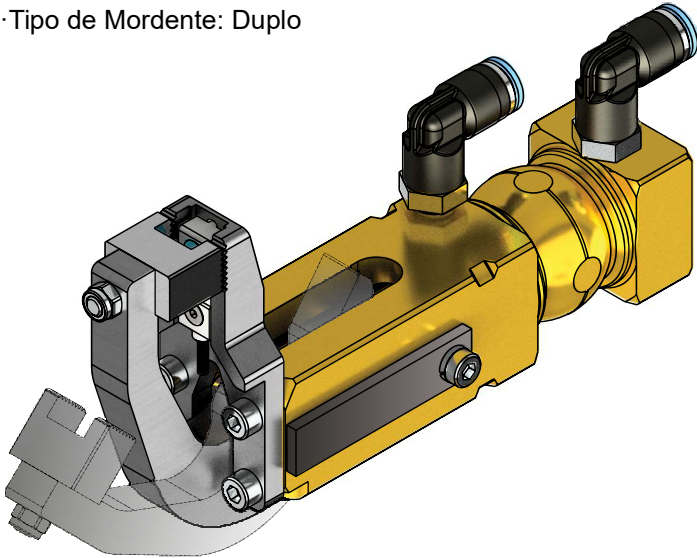
A PRODTY é detentora de patentes nacionais e internacionais, que cobrem características de seus produtos.

Modelo Tamanho Base /
Mordente Sensoriamento Série Conexão
Lateral

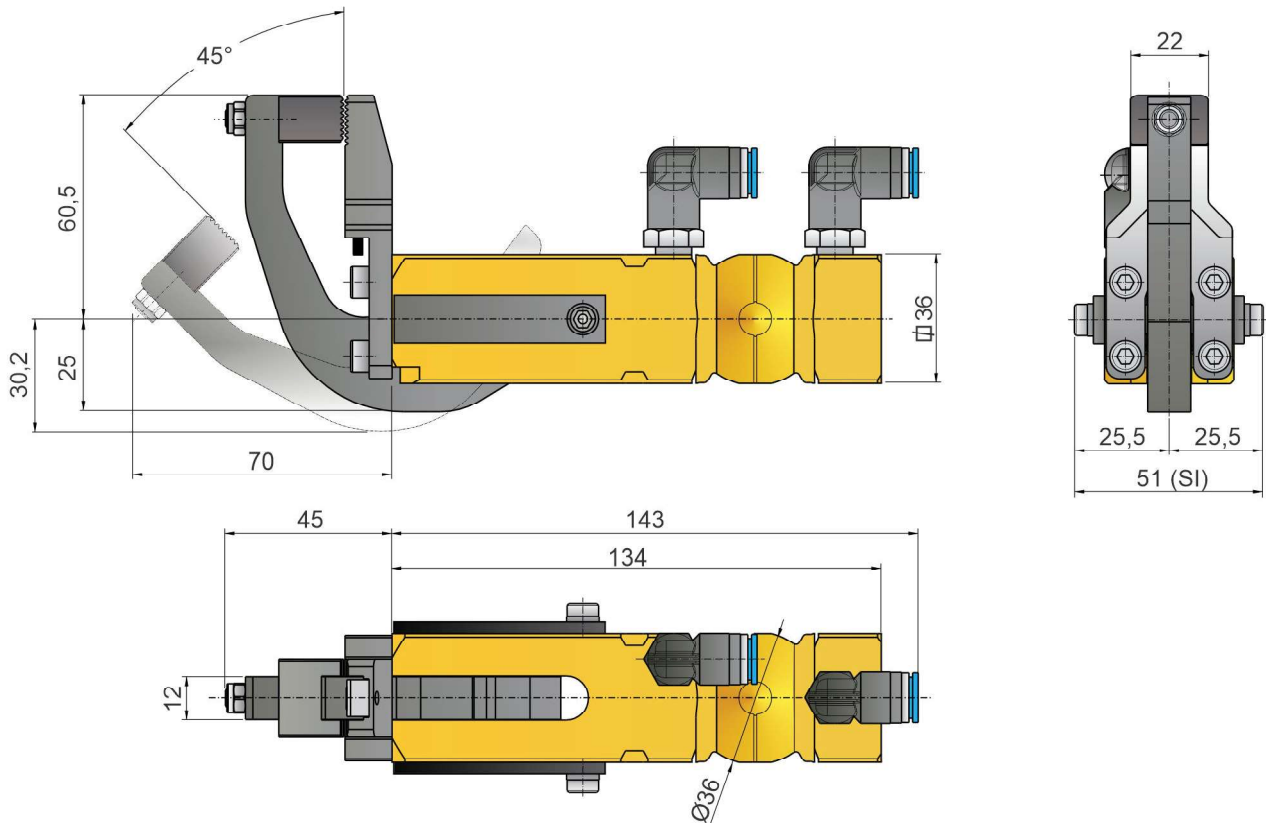
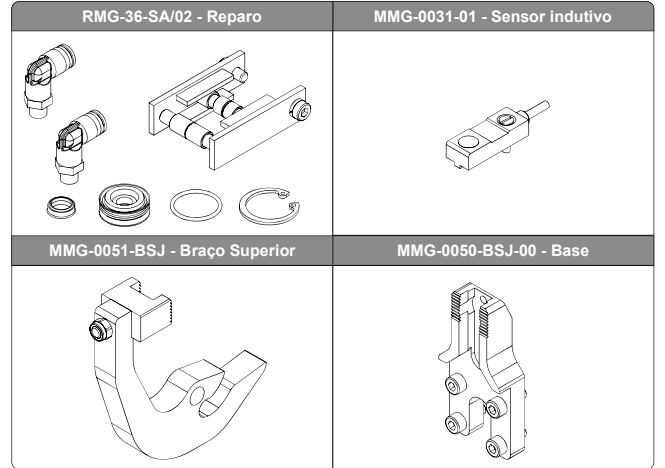
GARRA : **PMG** - **36** - **BSJ** - **XX** / **XX** - **L**

Reparo : RMG-36-SA/02

- Abertura Mordente Frontal: Base Fixa (90°)
- Abertura Mordente Inferior: 45°
- Tipo de Mordente: Duplo



Modelo: PMG-36-BSJ-SI
Com sensor indutivo



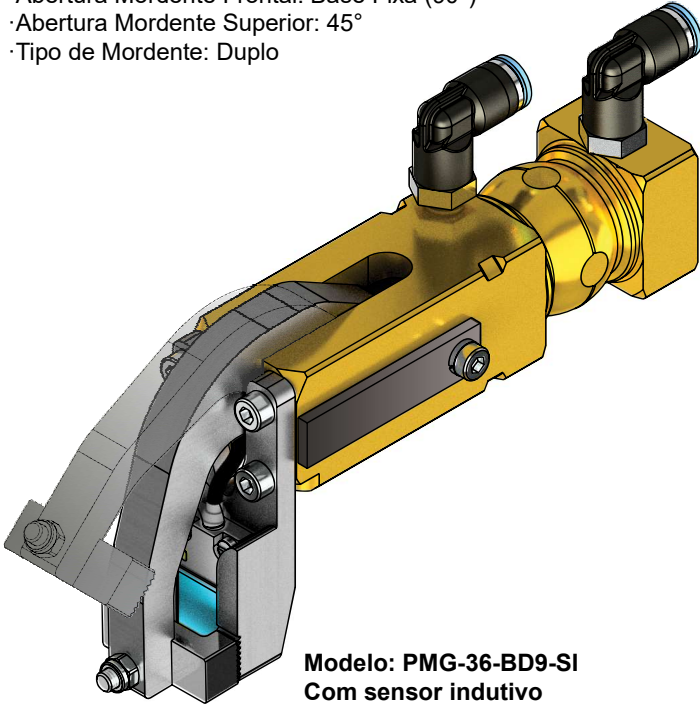
A PRODTY é detentora de patentes nacionais e internacionais, que cobrem características de seus produtos.

Modelo Tamanho Base / Mordente Sensoriamento Série Conexão Lateral

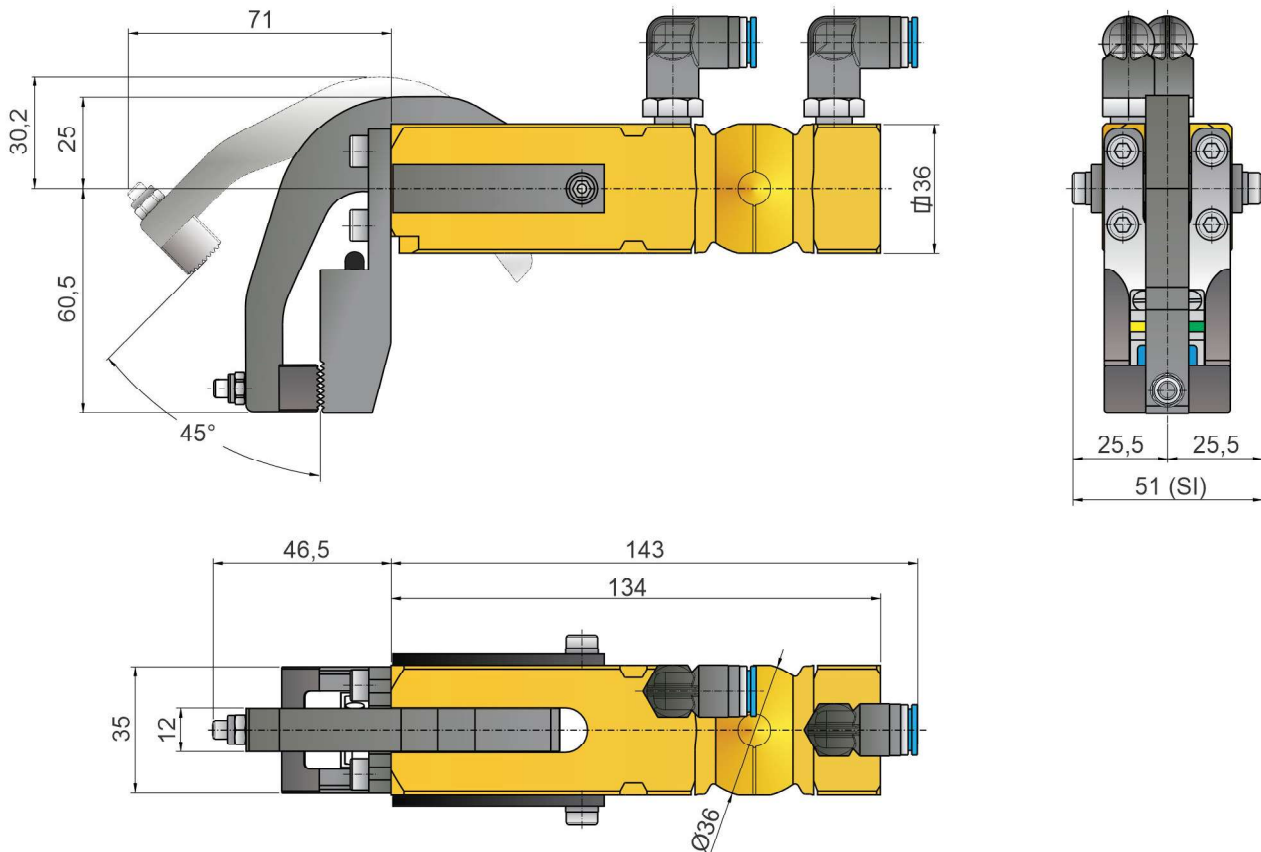
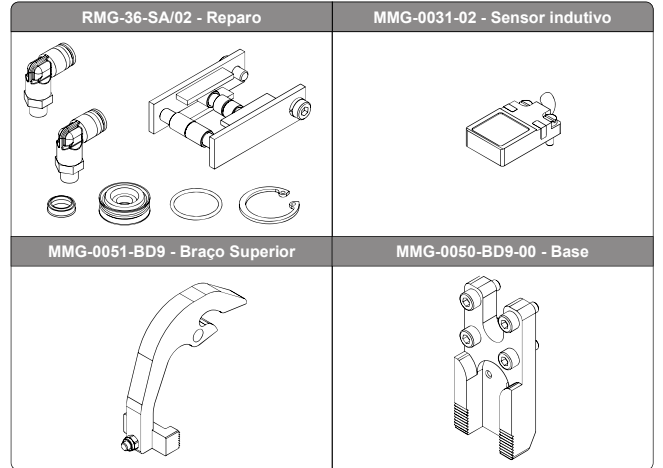
GARRA : **PMG** - **36** - **BD9** - **XX** / **XX** - **L**

Reparo : RMG-36-SA/02

- Abertura Mordente Frontal: Base Fixa (90°)
- Abertura Mordente Superior: 45°
- Tipo de Mordente: Duplo



Modelo: PMG-36-BD9-SI
Com sensor indutivo

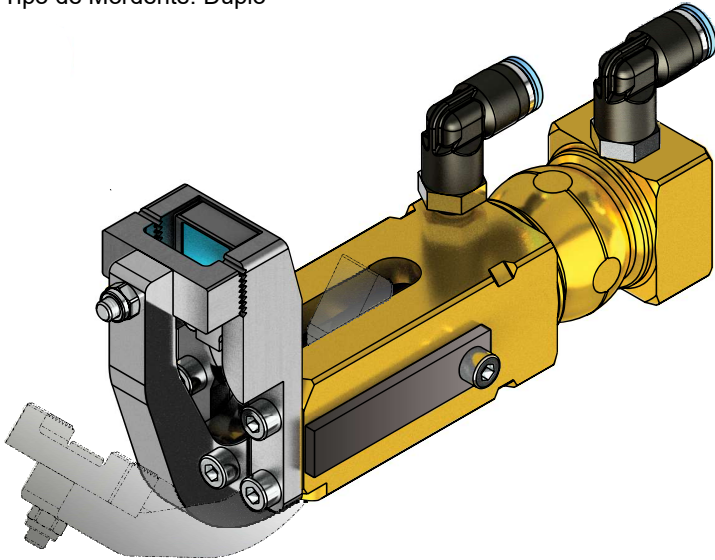


A PRODTY é detentora de patentes nacionais e internacionais, que cobrem características de seus produtos.

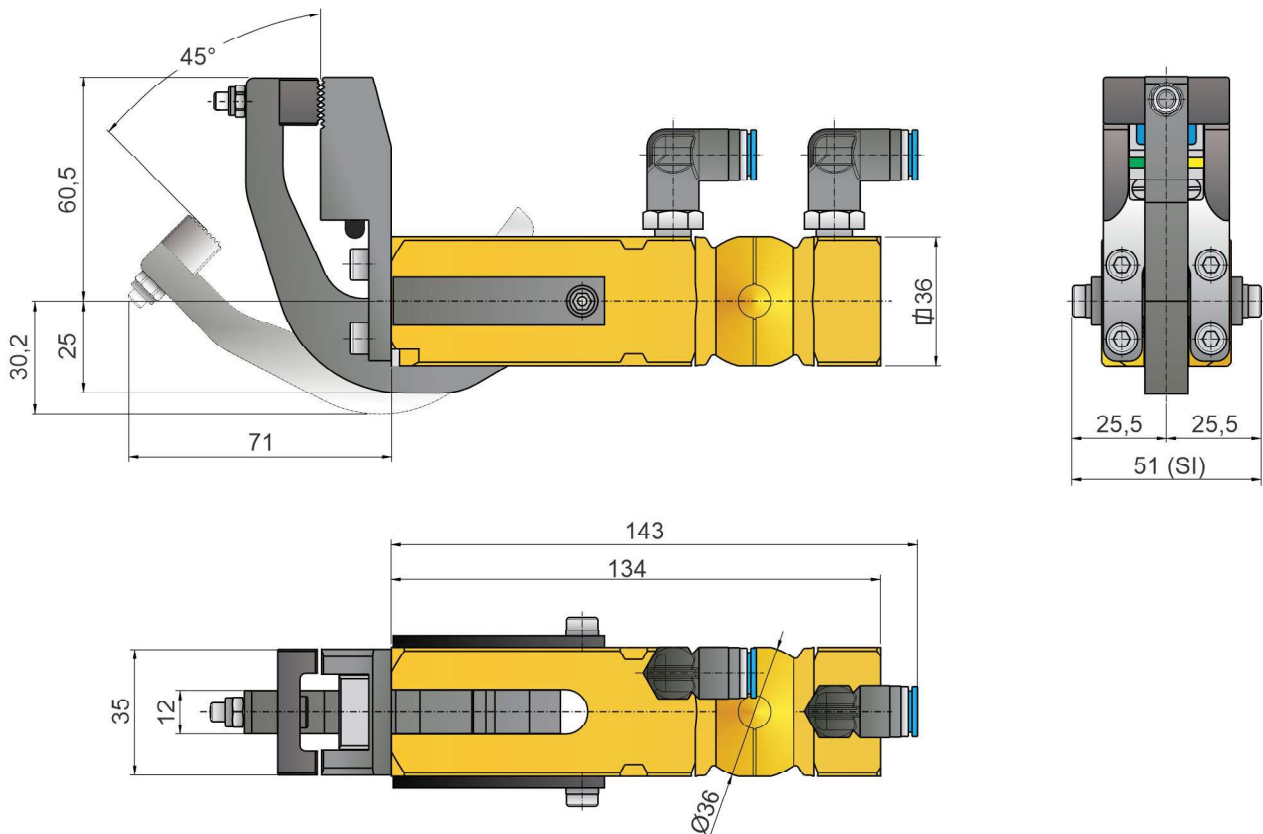
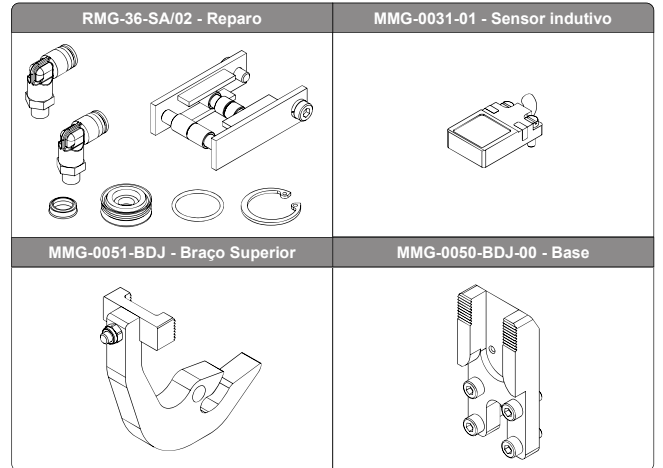
Modelo Tamanho Base /
Mordente Sensoriamento Série Conexão
Lateral
GARRA : **PMG** - **36** - **BDJ** - **XX** / **XX** - **L**

Reparo : **RMG-36-SA/02**

- Abertura Mordente Frontal: Base Fixa (90°)
- Abertura Mordente Inferior: 45°
- Tipo de Mordente: Duplo



Modelo: PMG-36-BDJ-SI
Com sensor indutivo

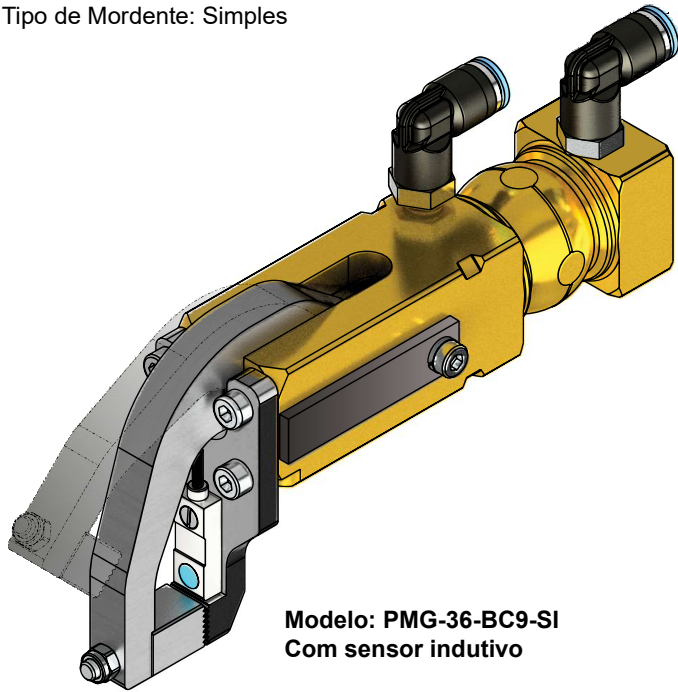


A PRODTY é detentora de patentes nacionais e internacionais, que cobrem características de seus produtos.

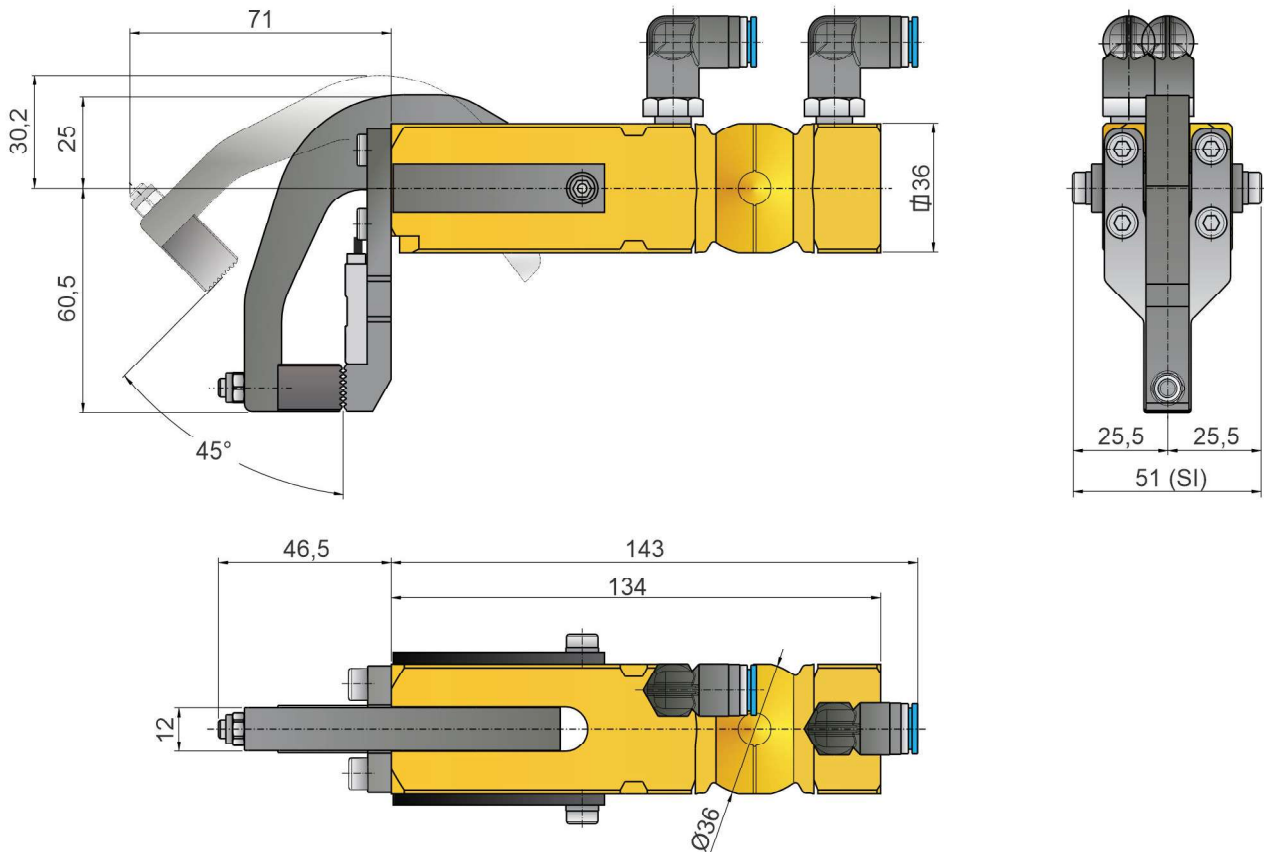
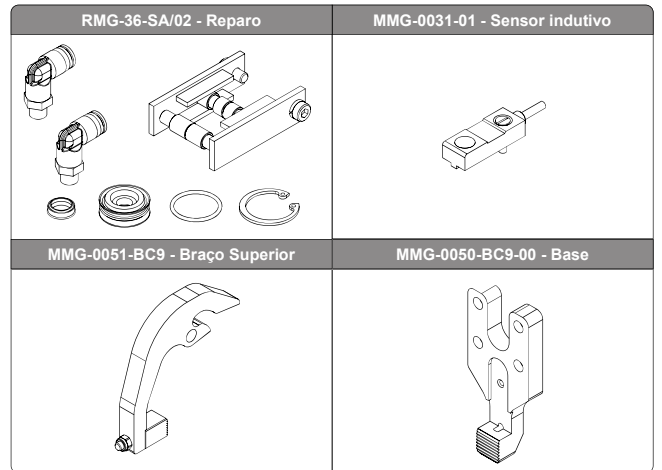
Modelo Tamanho Base /
Mordente Sensoriamento Série Conexão
Lateral
GARRA : **PMG** - **36** - **BC9** - **XX** / **XX** - **L**

Reparo : RMG-36-SA/02

- Abertura Mordente Frontal: Base Fixa (90°)
- Abertura Mordente Superior: 45°
- Tipo de Mordente: Simples



Modelo: PMG-36-BC9-SI
Com sensor indutivo



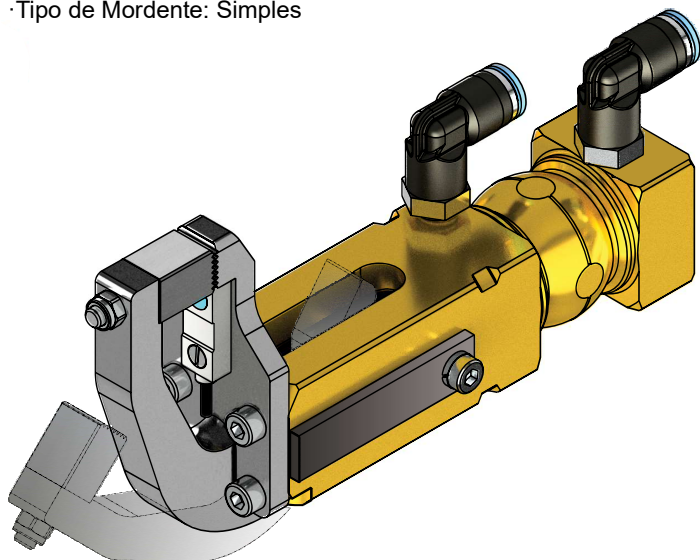
A PRODTY é detentora de patentes nacionais e internacionais, que cobrem características de seus produtos.

Modelo Tamanho Base / Mordente Sensoriamento Série Conexão Lateral

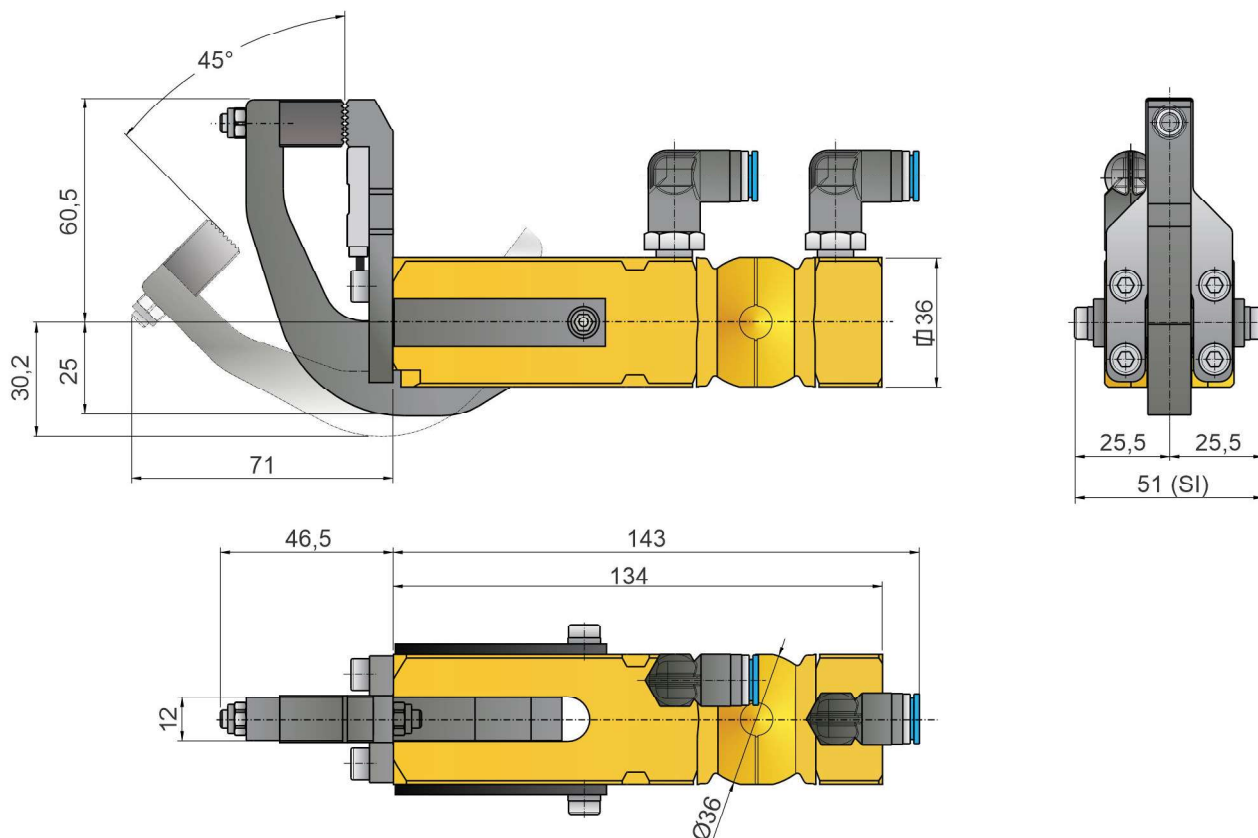
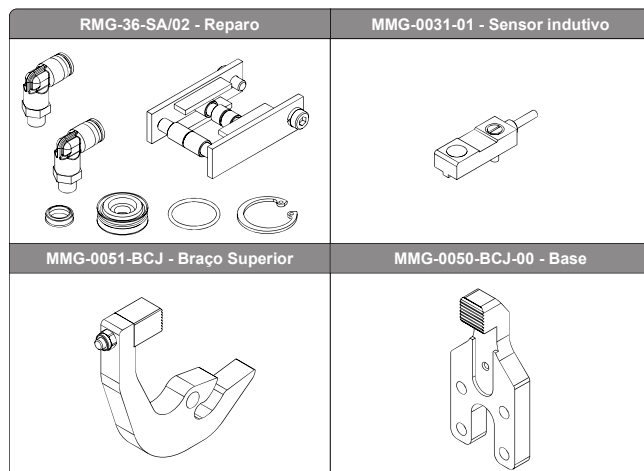
GARRA : **PMG** - **36** - **BCJ** - **XX** / **XX** - **L**

Reparo : RMG-36-SA/02

- Abertura Mordente Frontal: Base Fixa (90°)
- Abertura Mordente Inferior: 45°
- Tipo de Mordente: Simples



Modelo: PMG-36-BCJ-SI
Com sensor indutivo



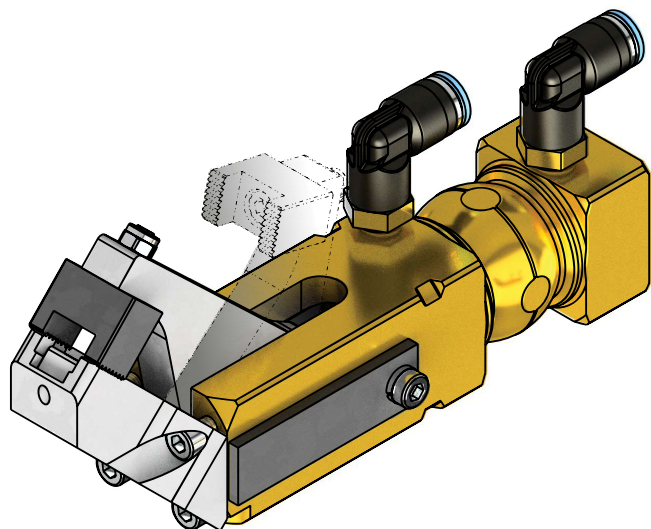
A PRODTY é detentora de patentes nacionais e internacionais, que cobrem características de seus produtos.

Modelo Tamanho Base / Mordente Sensoriamento Série Conexão Lateral

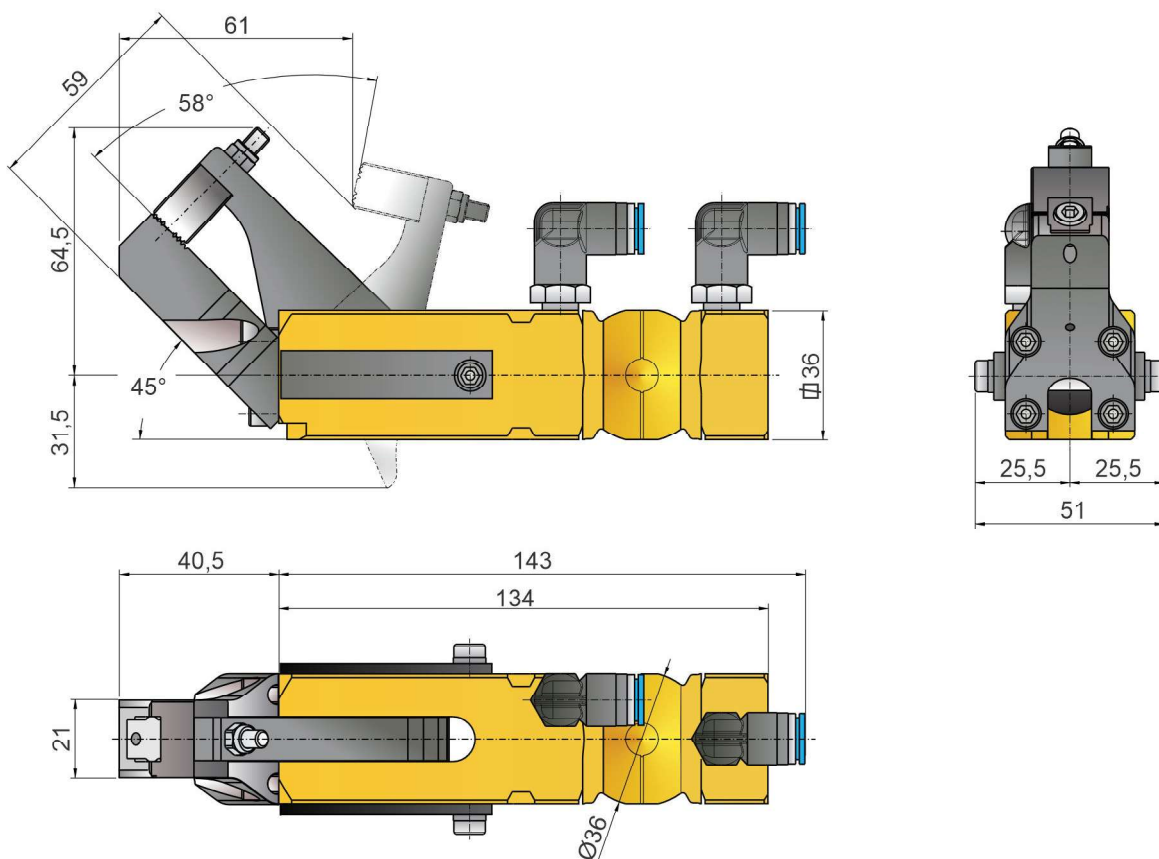
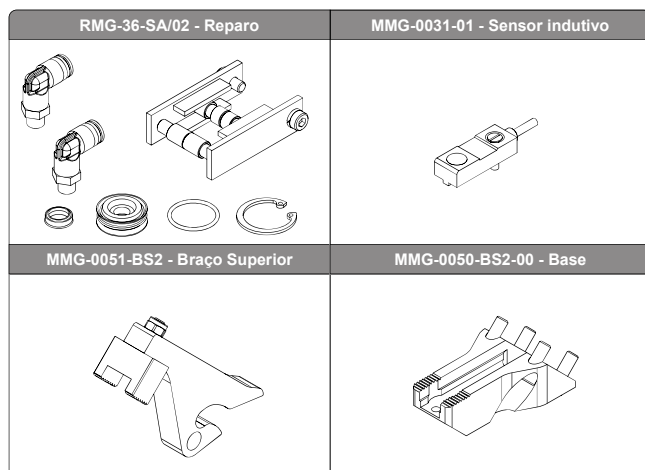
GARRA : **PMG** - **36** - **BS2** - **XX** / **XX** - **L**

Reparo : RMG-36-SA/02

- Abertura Mordente Frontal: Base Fixa (45°)
- Abertura Mordente Superior: 58°
- Tipo de Mordente: Duplo



Modelo: PMG-36-BS2-SI
Com sensor indutivo



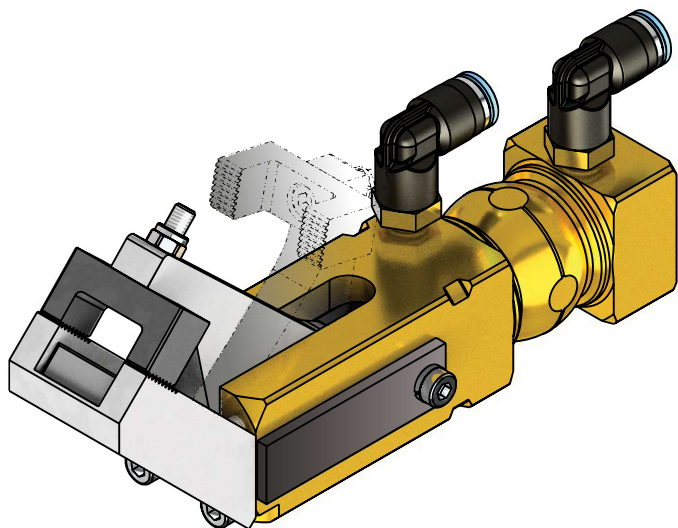
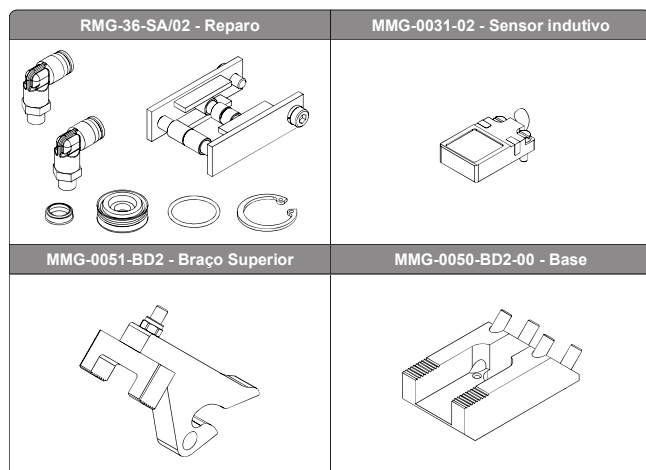
A PRODTY é detentora de patentes nacionais e internacionais, que cobrem características de seus produtos.

Modelo Tamanho Base /
Mordente Sensoriamento Série Conexão
Lateral

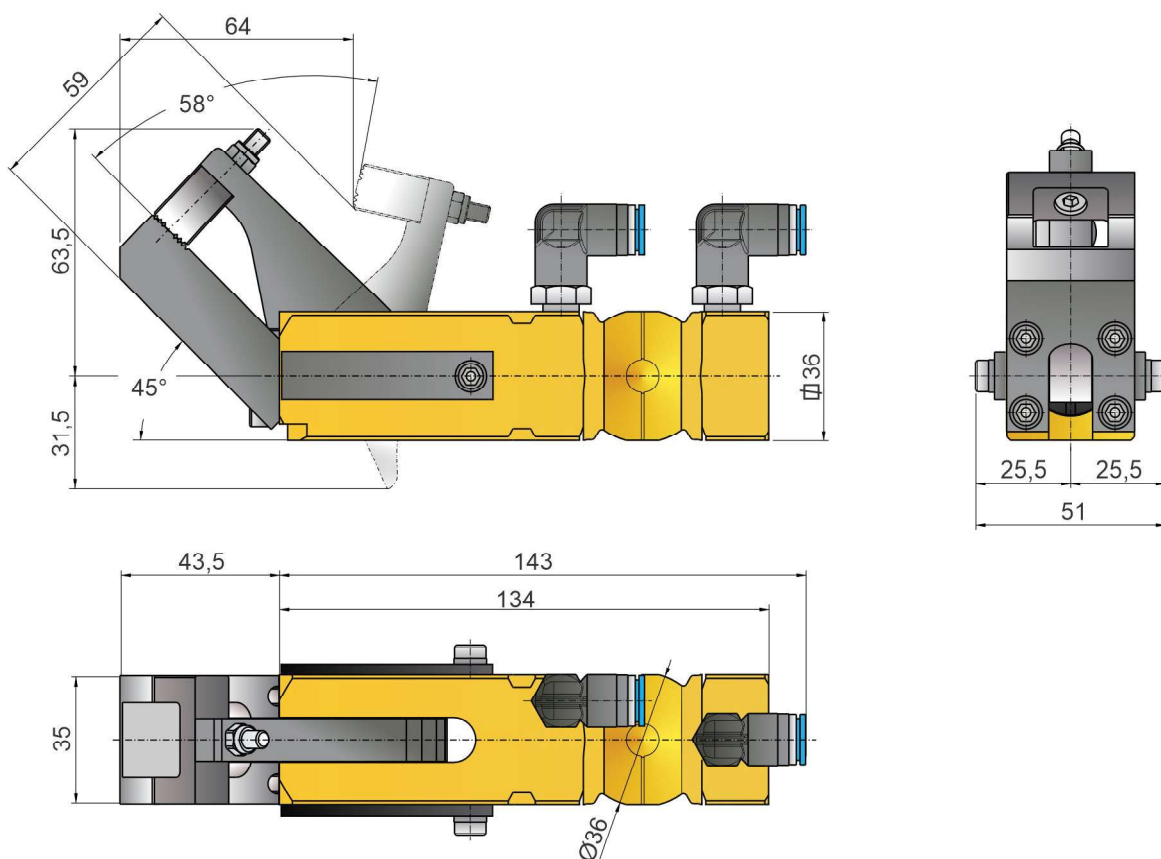
GARRA : **PMG** - **36** - **BD2** - **XX** / **XX** - **L**

Reparo : **RMG-36-SA/02**

- Abertura Mordente Frontal: Base Fixa (45°)
- Abertura Mordente Superior: 58°
- Tipo de Mordente: Duplo



Modelo: PMG-36-BD2-SI
Com sensor indutivo

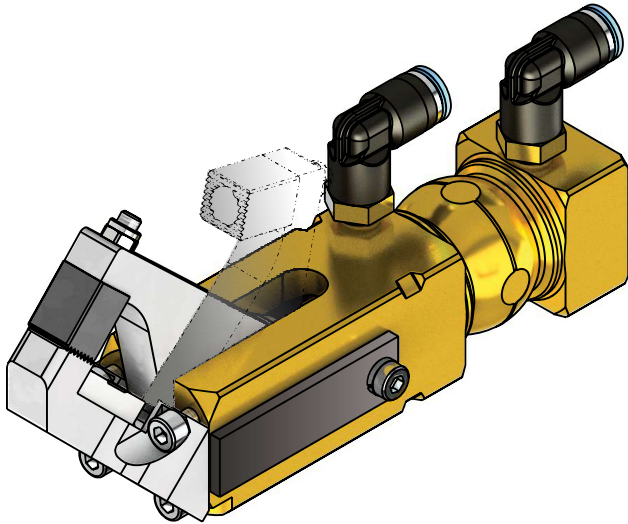


A PRODTY é detentora de patentes nacionais e internacionais, que cobrem características de seus produtos.

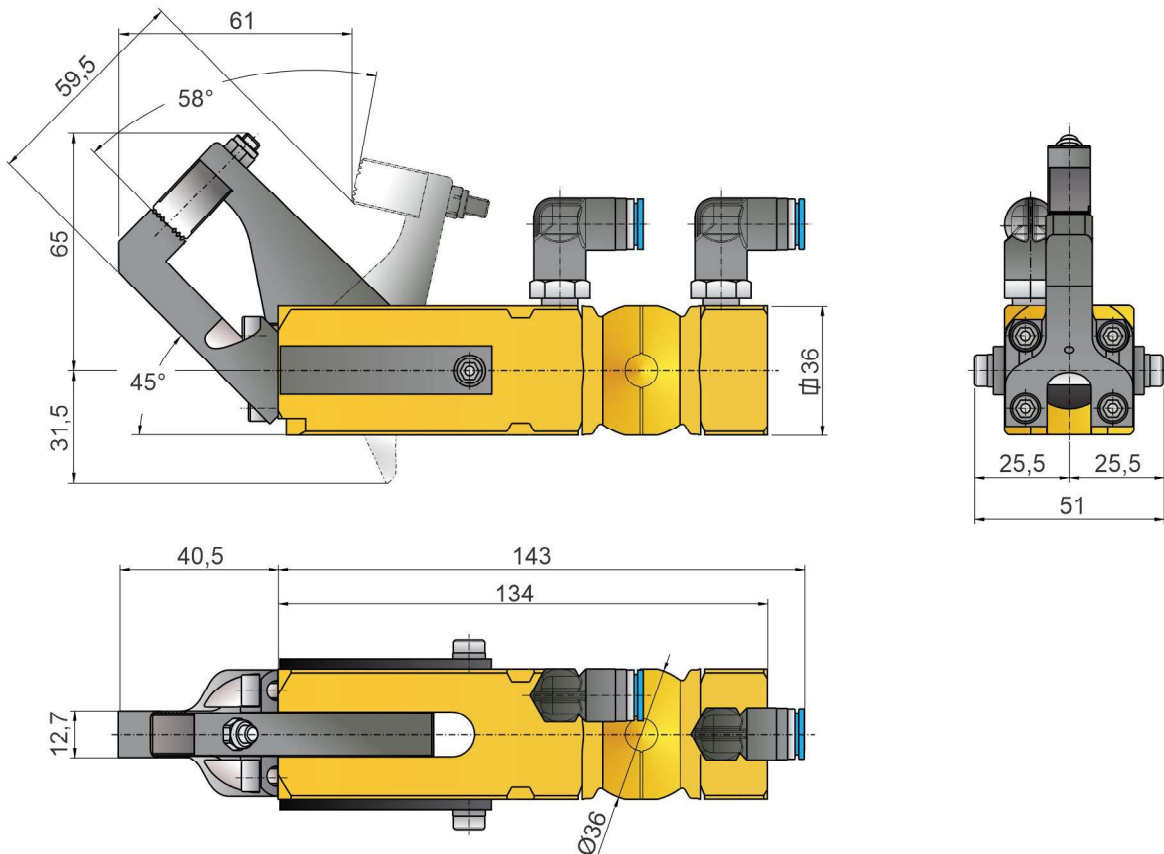
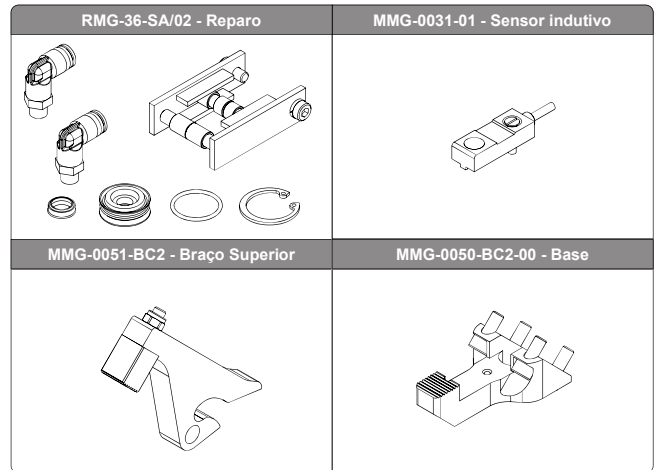
Modelo Tamanho Base / Mordente Sensoriamento Série Conexão Lateral
GARRA : **PMG** - **36** - **BC2** - **XX** / **XX** - **L**

Reparo : RMG-36-SA/02

- Abertura Mordente Frontal: Base Fixa (45°)
- Abertura Mordente Superior: 58°
- Tipo de Mordente: Simples



Modelo: PMG-36-BC2-SI
Com sensor indutivo

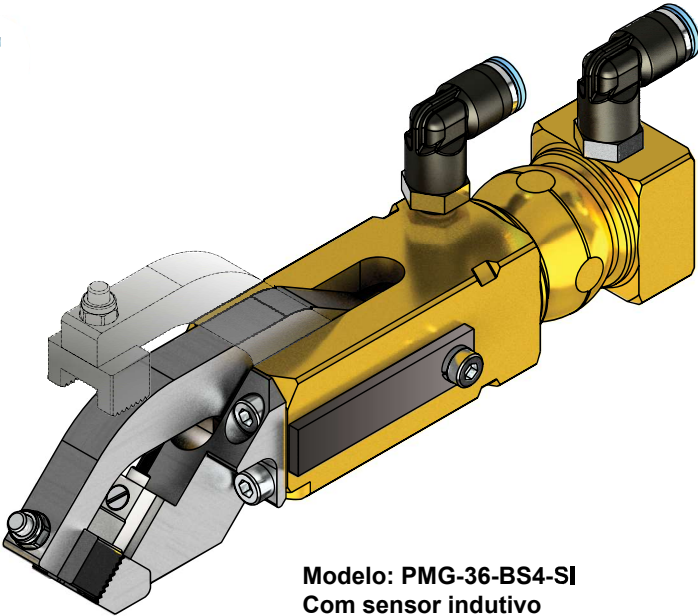


A PRODTY é detentora de patentes nacionais e internacionais, que cobrem características de seus produtos.

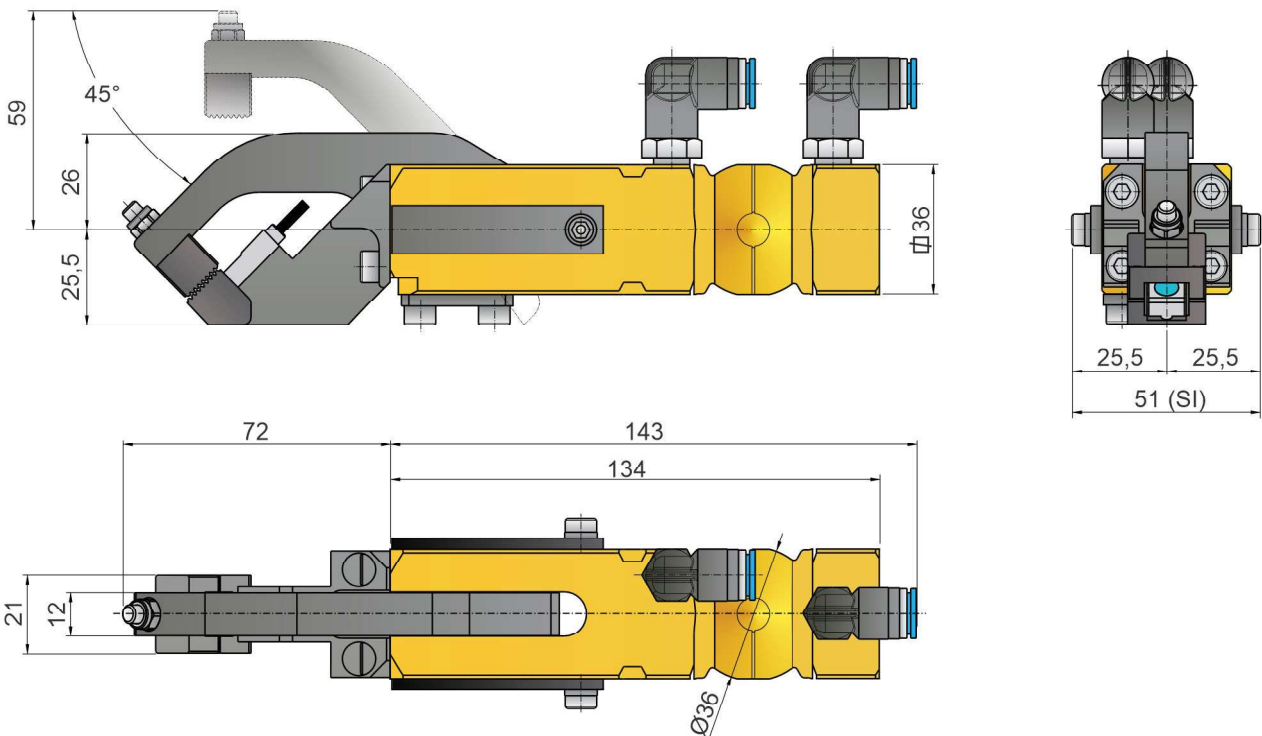
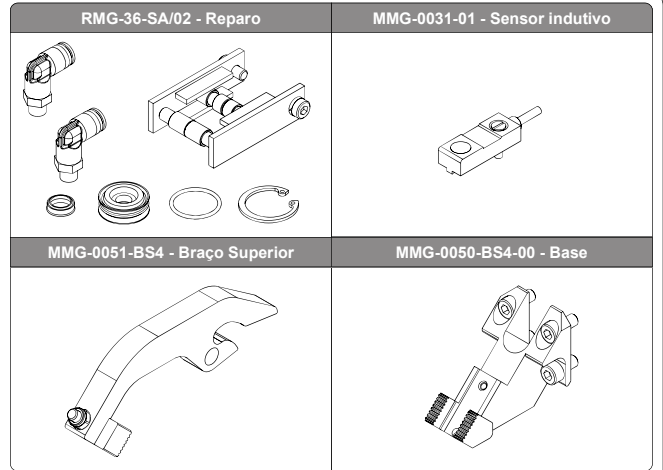
Modelo Tamanho Base / Mordente Sensoriamento Série Conexão Lateral
GARRA : PMG - 36 - BS4 - XX / XX - L

Reparo : RMG-36-SA/02

- Abertura Mordente Frontal: Base Fixa (45°)
- Abertura Mordente Superior: 45°
- Tipo de Mordente: Duplo



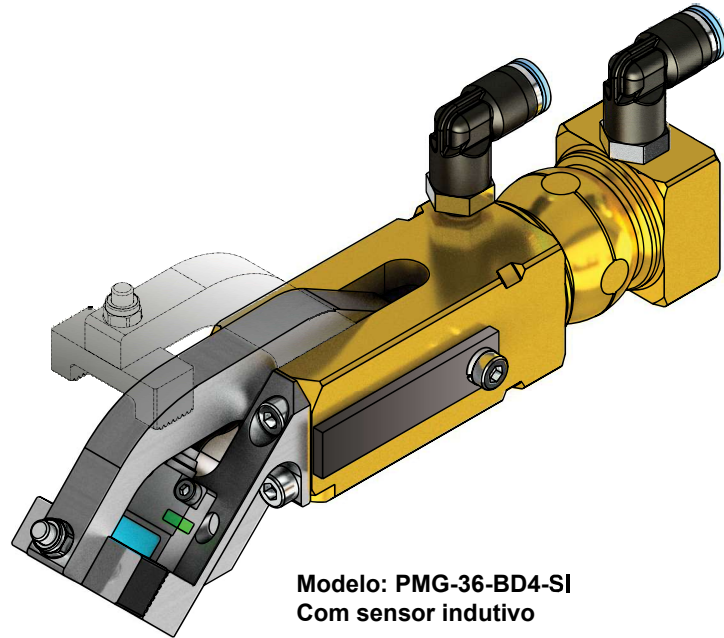
Modelo: PMG-36-BS4-SI
Com sensor indutivo



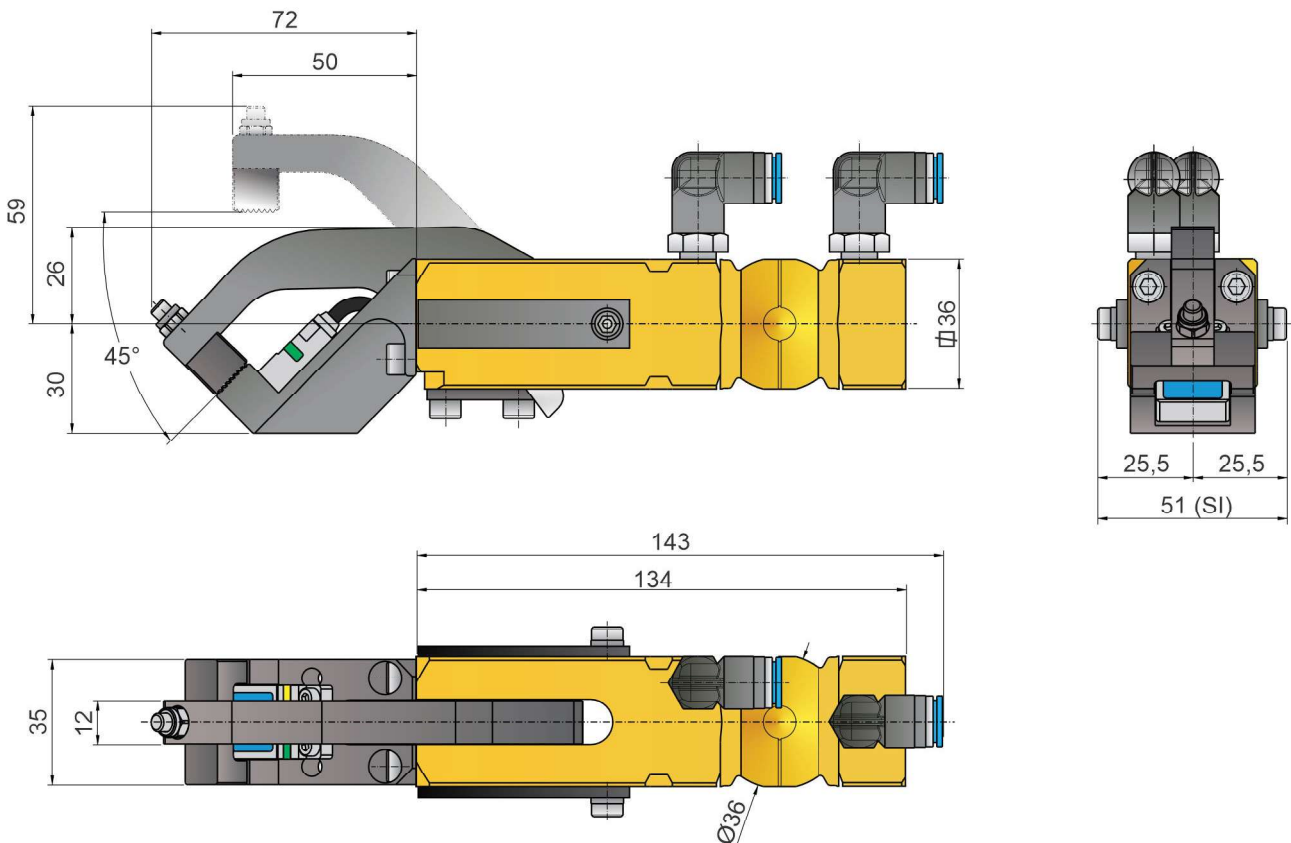
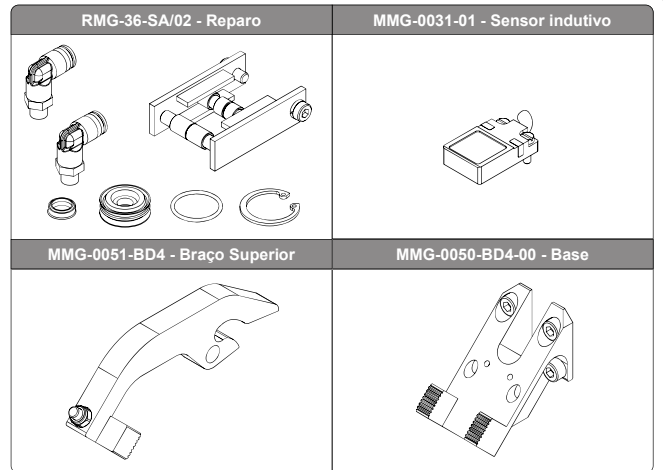
Modelo Tamanho Base / Mordente Sensoriamento Série Conexão Lateral
GARRA : **PMG** - **36** - **BD4** - **XX** / **XX** - **L**

Reparo : RMG-36-SA/02

- Abertura Mordente Frontal: Base Fixa (45°)
- Abertura Mordente Superior: 45°
- Tipo de Mordente: Duplo



Modelo: PMG-36-BD4-SI
Com sensor indutivo



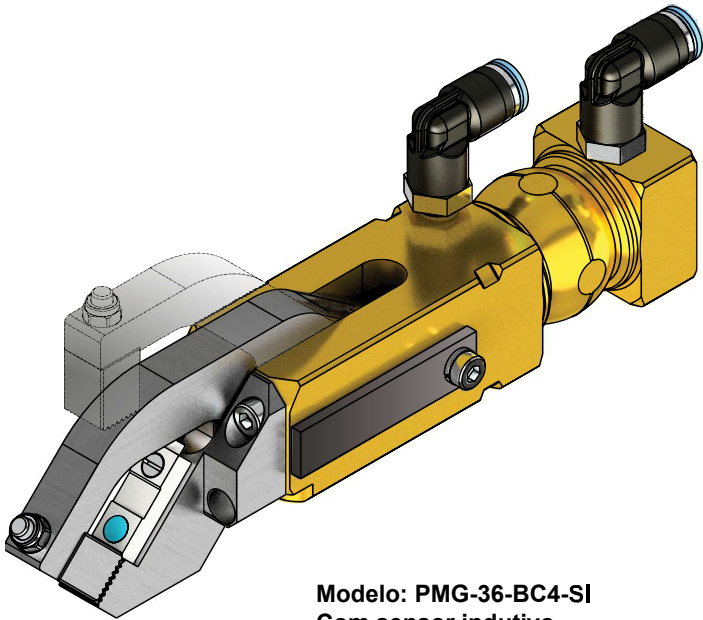
A PRODTY é detentora de patentes nacionais e internacionais, que cobrem características de seus produtos.

Modelo Tamanho Base / Mordente Sensoriamento Série Conexão Lateral

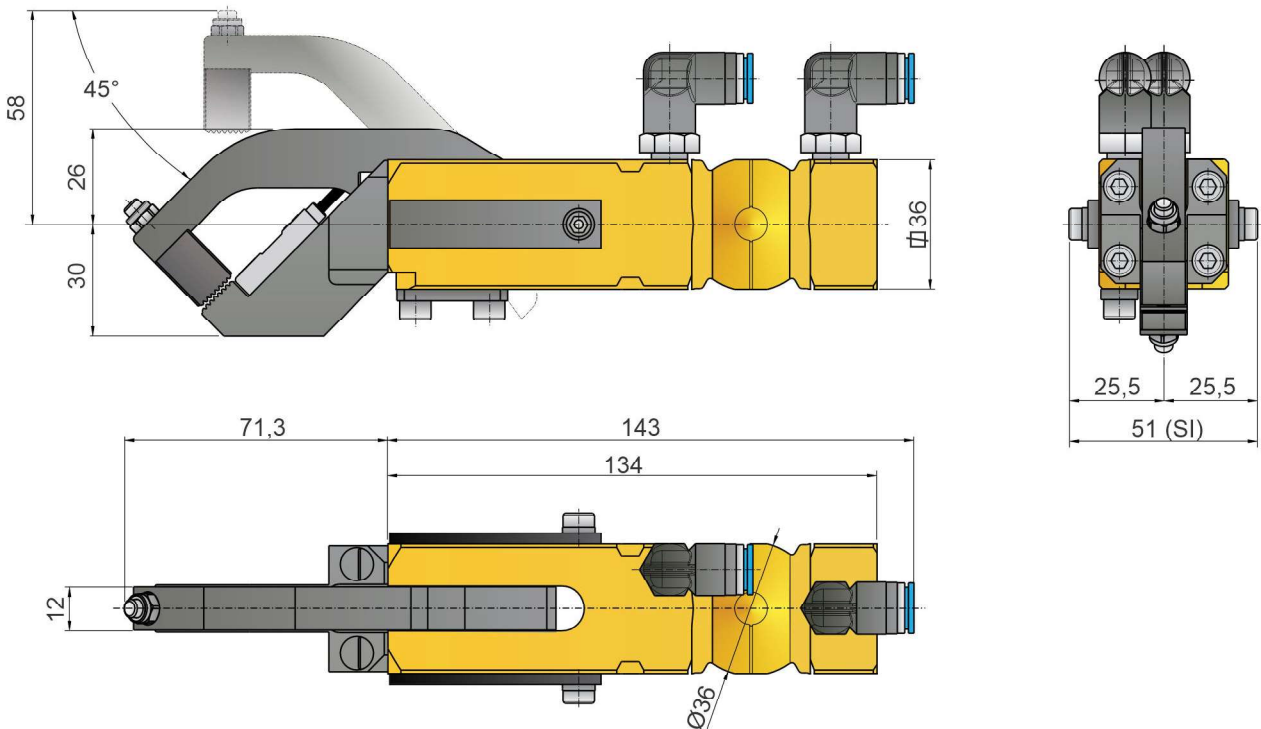
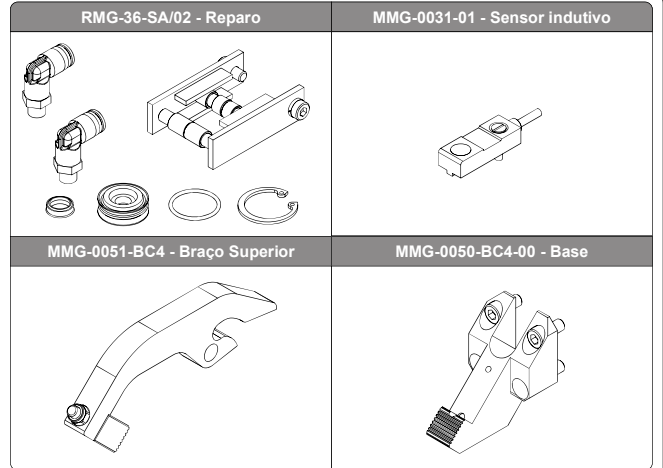
GARRA : **PMG** - **36** - **BC4** - **XX** / **XX** - **L**

Reparo : **RMG-36-SA/02**

- Abertura Mordente Frontal: Base Fixa (45°)
- Abertura Mordente Superior: 45°
- Tipo de Mordente: Simples



Modelo: PMG-36-BC4-SI
Com sensor indutivo



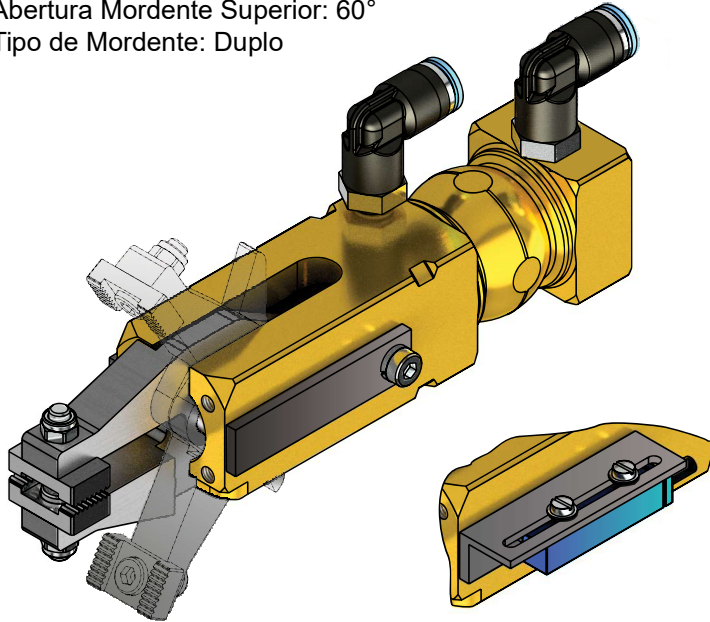
A PRODTY é detentora de patentes nacionais e internacionais, que cobrem características de seus produtos.

Modelo Tamanho Base / Mordente Sensoriamento Série Conexão Lateral
GARRA : **PMG** - **36** - **DSB** - **XX** / **XX** - **L**

Reparo : RMG-36-DA/02

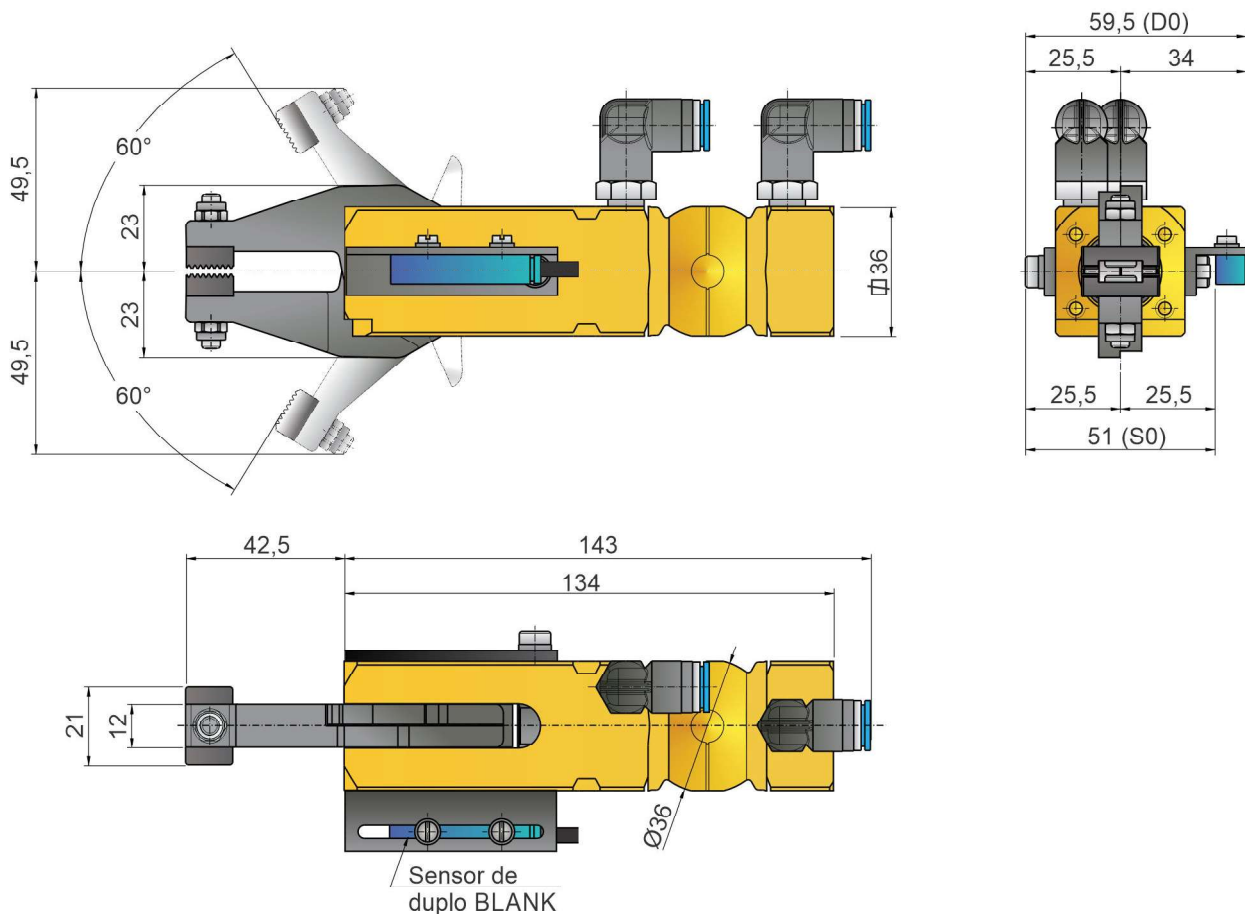
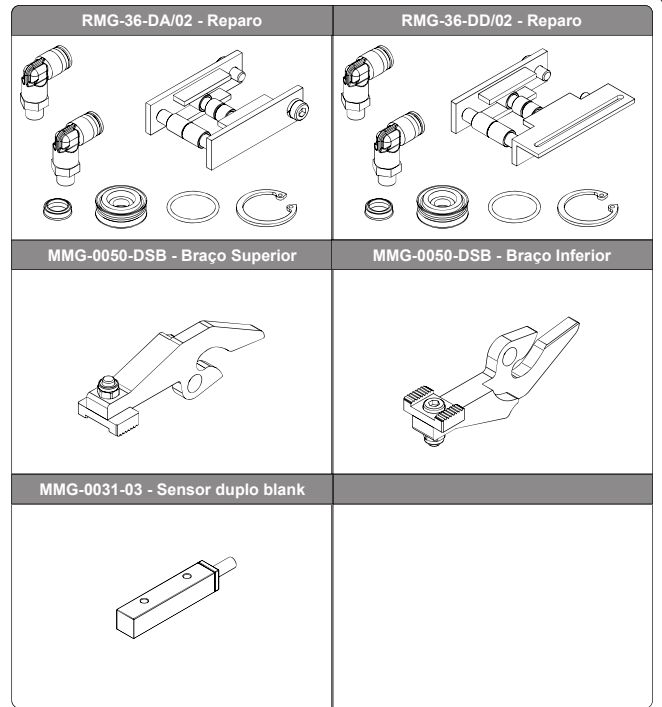
Reparo : RMG-36-DD/02

- Abertura Mordente Inferior: 60°
- Abertura Mordente Superior: 60°
- Tipo de Mordente: Duplo



Modelo: PMG-36-DSB-00
Sem sensor

Modelo: PMG-36-DSB-D0
Com sensor de duplo Blank



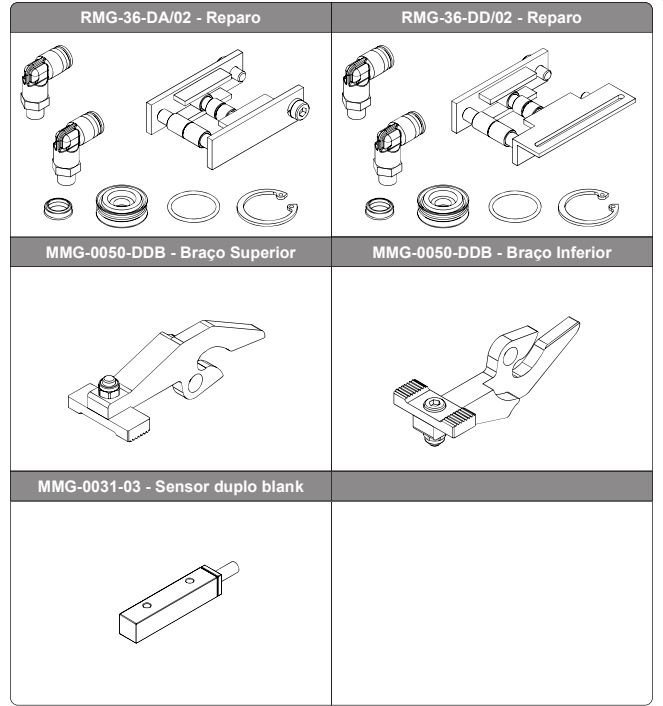
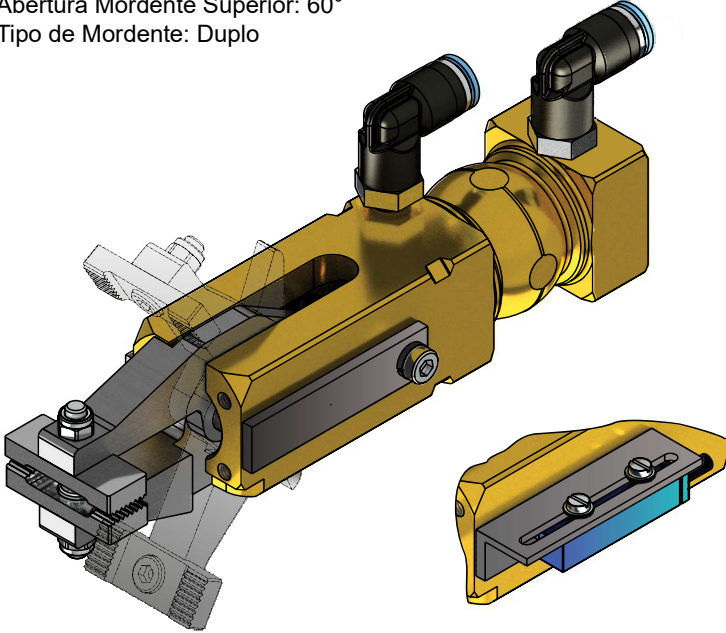
A PRODTY é detentora de patentes nacionais e internacionais, que cobrem características de seus produtos.

Modelo Tamanho Base / Mordente Sensoriamento Série Conexão Lateral

GARRA : **PMG** - **36** - **DDB** - **XX** / **XX** - **L**

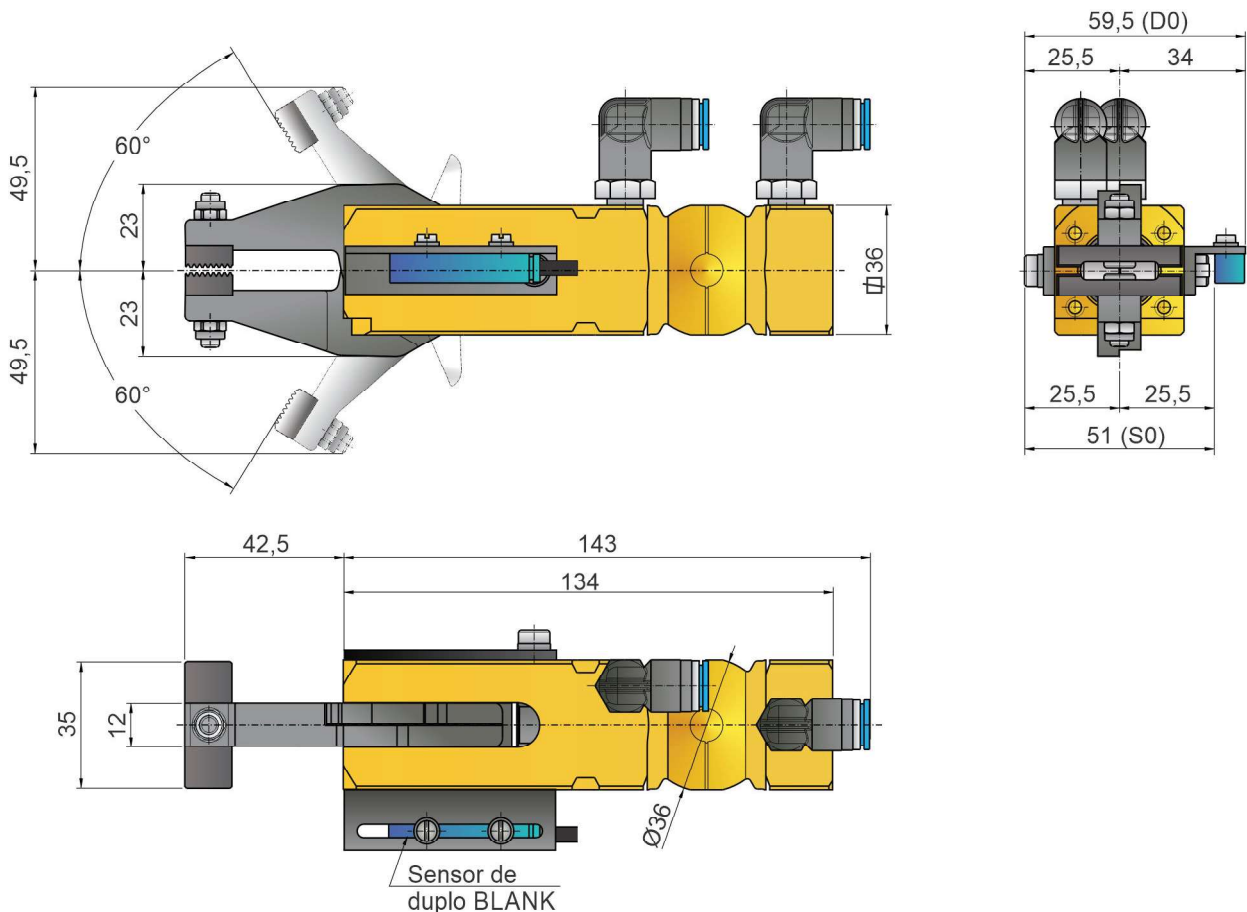
Reparo : RMG-36-DA/02
 Reparo : RMG-36-DD/02

- Abertura Mordente Inferior: 60°
- Abertura Mordente Superior: 60°
- Tipo de Mordente: Duplo



Modelo: PMG-36-DDB-00
 Sem sensor

Modelo: PMG-36-DDB-D0
 Com sensor de duplo Blank



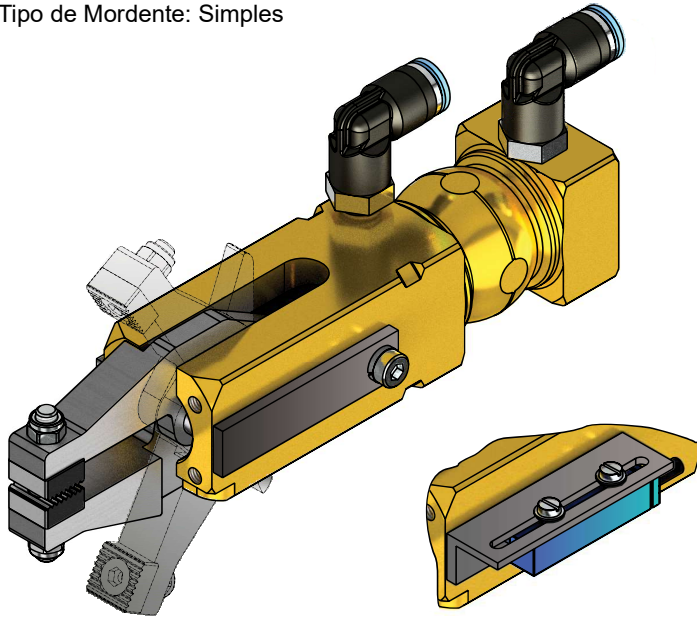
A PRODTY é detentora de patentes nacionais e internacionais, que cobrem características de seus produtos.

Modelo Tamanho Base / Mordente Sensoriamento Série Conexão Lateral

GARRA : **PMG** - **36** - **DCB** - **XX** / **XX** - **L**

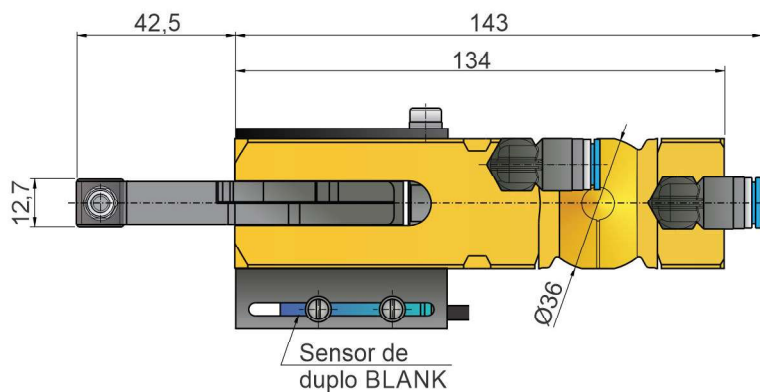
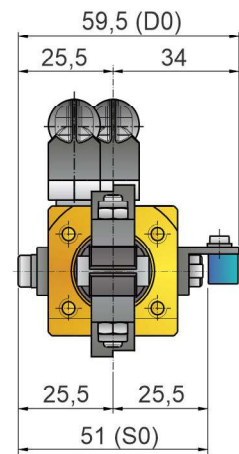
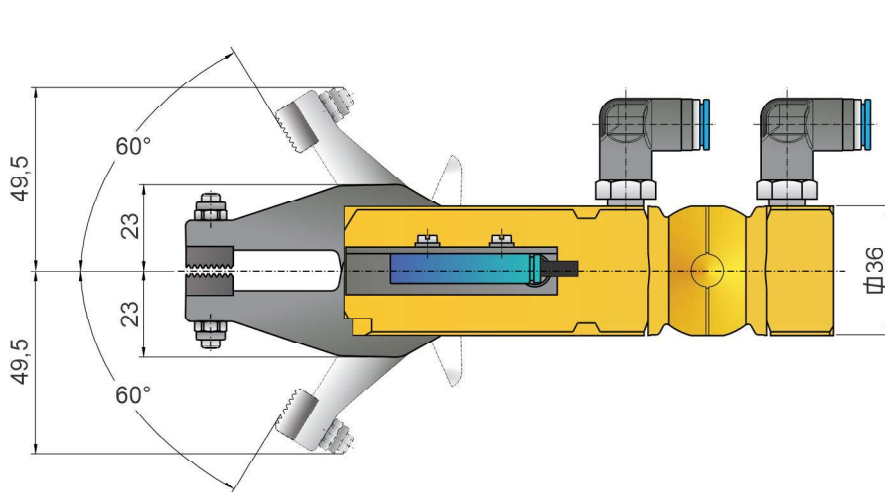
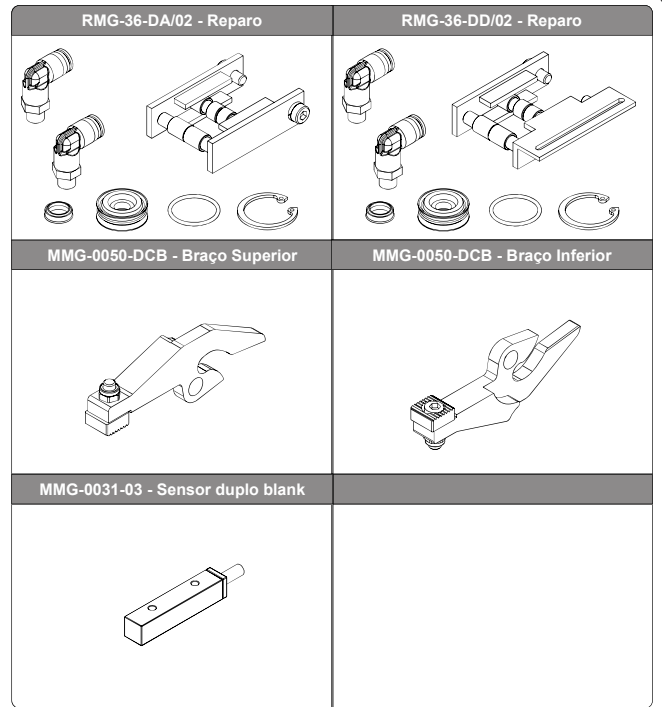
Reparo : RMG-36-DA/02
Reparo : RMG-36-DD/02

- Abertura Mordente Inferior: 60°
- Abertura Mordente Superior: 60°
- Tipo de Mordente: Simples



Modelo: PMG-36-DCB-00
Sem sensor

Modelo: PMG-36-DCB-D0
Com sensor de duplo Blank



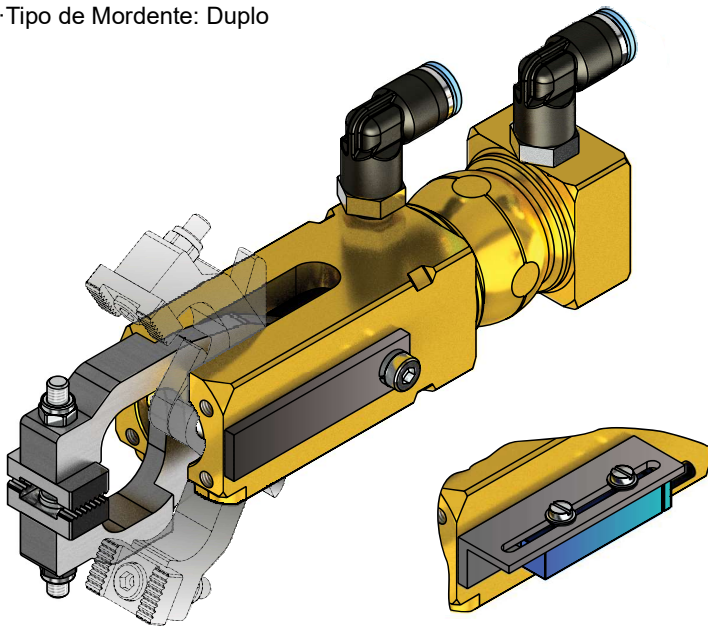
A PRODTY é detentora de patentes nacionais e internacionais, que cobrem características de seus produtos.

Modelo Tamanho Base / Mordente Sensoriamento Série Conexão Lateral

GARRA : **PMG** - **36** - **DSA** - **XX** / **XX** - **L**

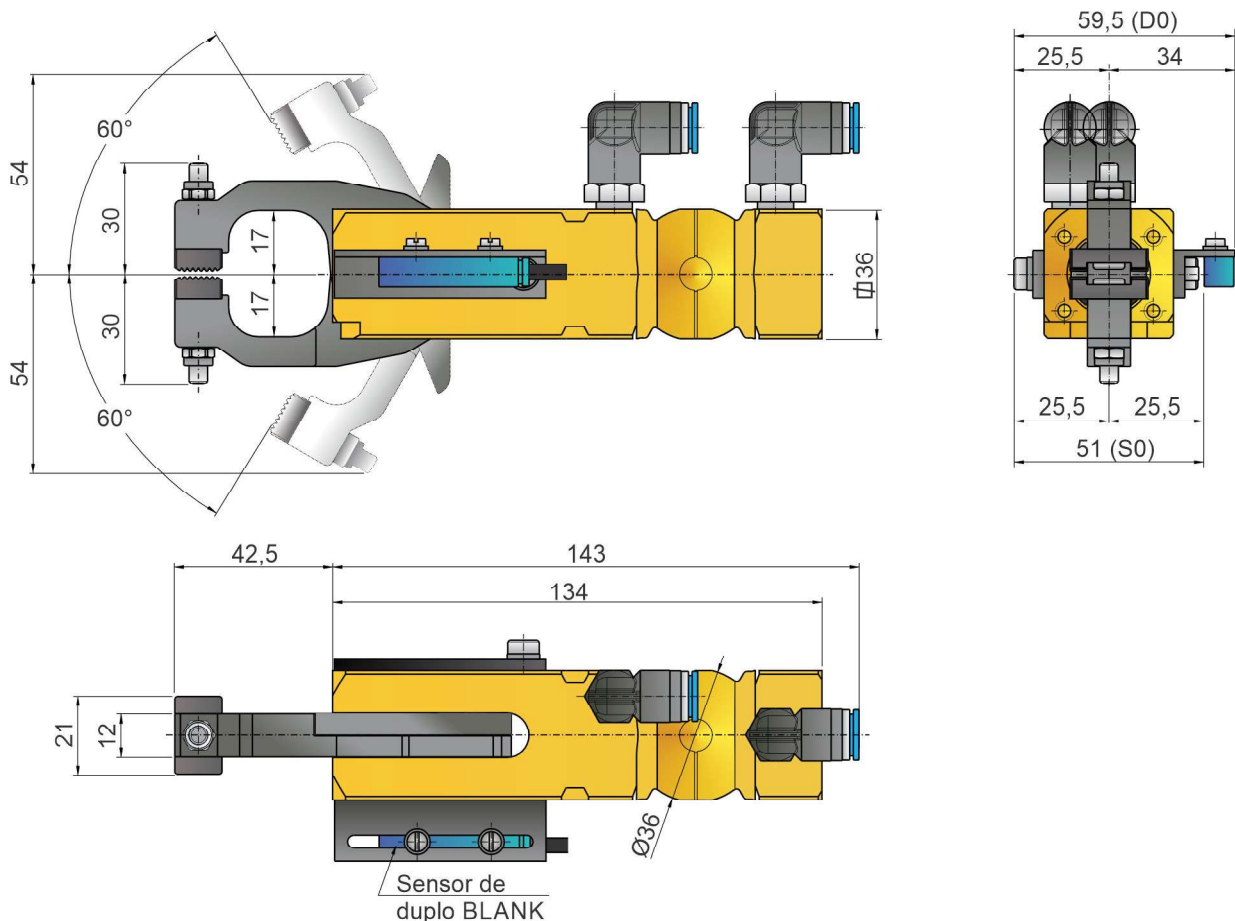
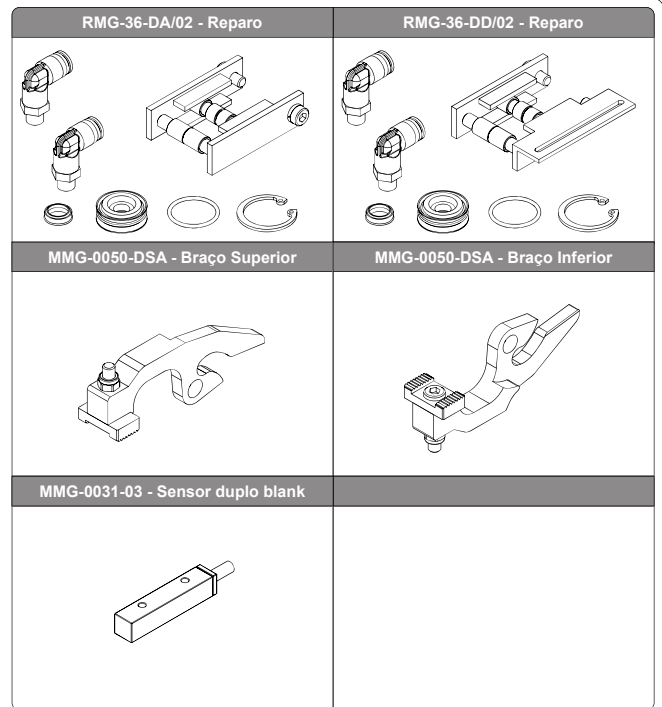
Reparo : RMG-36-DA/02
Reparo : RMG-36-DD/02

- Abertura Mordente Inferior: 60°
- Abertura Mordente Superior: 60°
- Tipo de Mordente: Duplo



Modelo: PMG-36-DSA-00
Sem sensor

Modelo: PMG-36-DSA-D0
Com sensor de duplo Blank



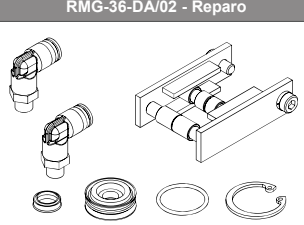
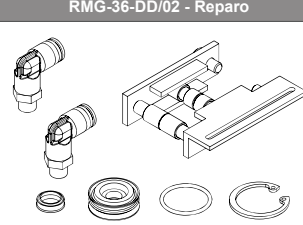
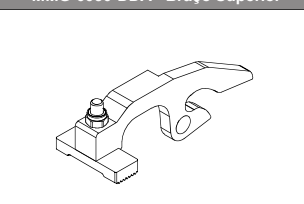
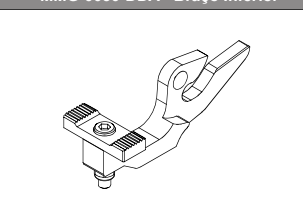
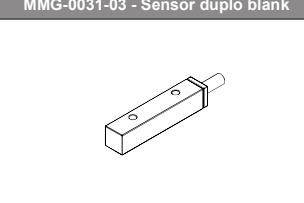
A PRODTY é detentora de patentes nacionais e internacionais, que cobrem características de seus produtos.

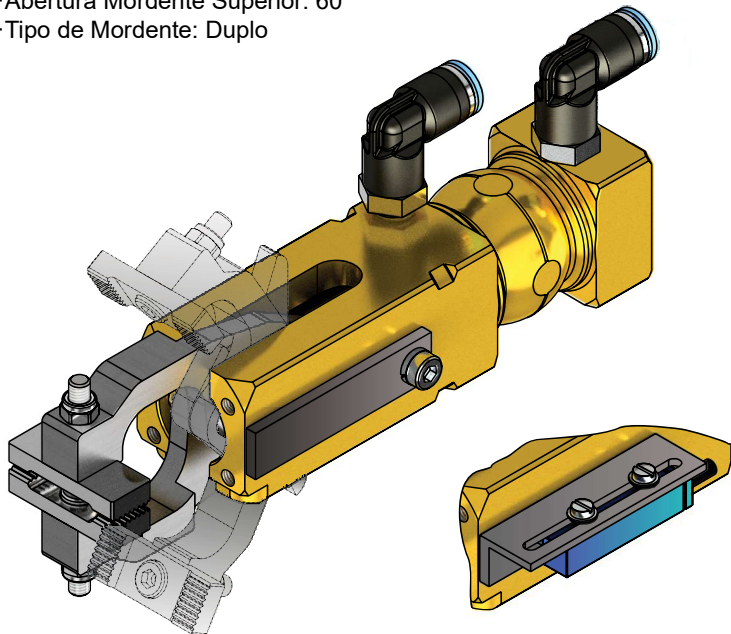
Modelo Tamanho Base /
Mordente Sensoriamento Série Conexão
Lateral
GARRA : PMG - 36 - DDA - XX / XX - L

Reparo : RMG-36-DA/02

Reparo : RMG-36-DD/02

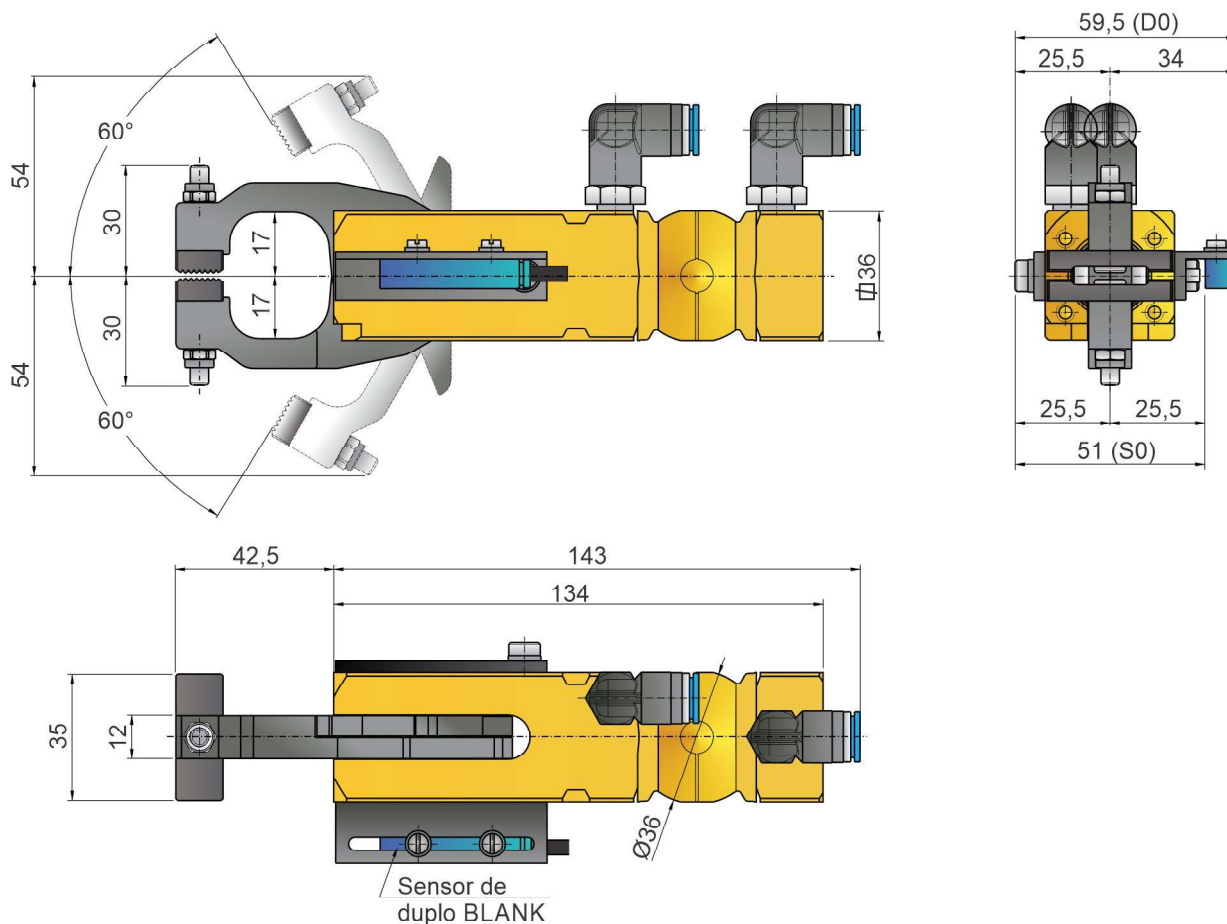
- Abertura Mordente Inferior: 60°
- Abertura Mordente Superior: 60°
- Tipo de Mordente: Duplo

 <p>RMG-36-DA/02 - Reparo</p>	 <p>RMG-36-DD/02 - Reparo</p>
 <p>MMG-0050-DDA - Braço Superior</p>	 <p>MMG-0050-DDA - Braço Inferior</p>
 <p>MMG-0031-03 - Sensor duplo blank</p>	



Modelo: PMG-36-DDA-00
Sem sensor

Modelo: PMG-36-DDA-D0
Com sensor de duplo Blank



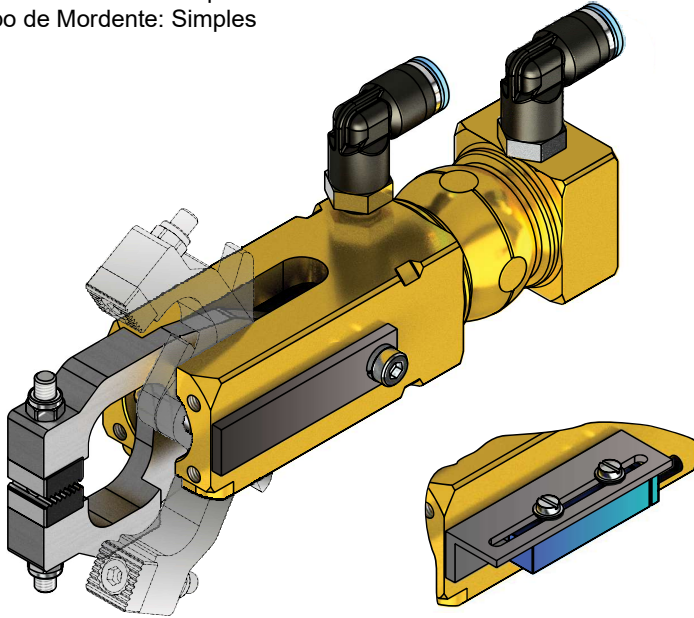
A PRODTY é detentora de patentes nacionais e internacionais, que cobrem características de seus produtos.

Modelo Tamanho Base / Mordente Sensoriamento Série Conexão Lateral

GARRA : **PMG** - **36** - **DCA** - **XX** / **XX** - **L**

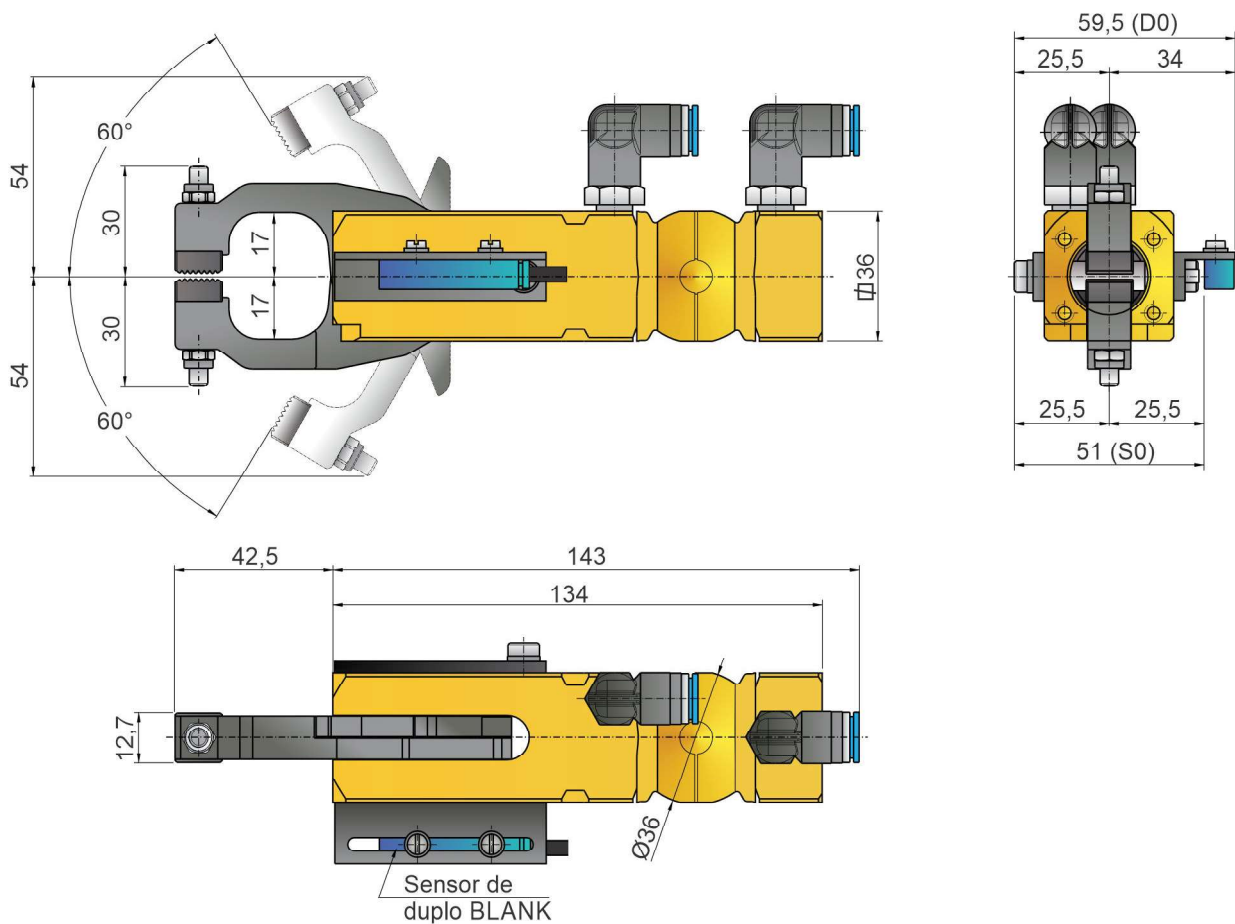
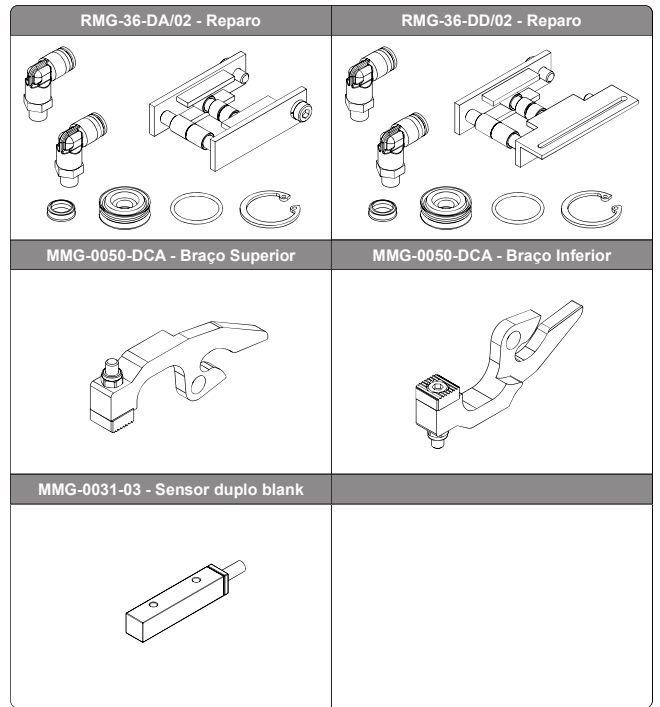
Reparo : RMG-36-DA/02
Reparo : RMG-36-DD/02

- Abertura Mordente Inferior: 60°
- Abertura Mordente Superior: 60°
- Tipo de Mordente: Simples



Modelo: PMG-36-DCA-00
Sem sensor

Modelo: PMG-36-DCA-D0
Com sensor de duplo Blank



A PRODTY é detentora de patentes nacionais e internacionais, que cobrem características de seus produtos.

PRO-NITRO

Sistemas de pressão com nitrogênio

Cilindros de nitrogênio / molas a gás :

- Sistêmicos, autônomos
- Forças de 100 a 20,000 Kg
- Altura compacta
- Almofadas de pressão com nitrogênio
- Sistemas de pressão com nitrogênio



AUTOMAÇÃO

Manipuladores para prensa e outros processos:

- Alimentação, extração e transferência de peças
- Manipuladores com 2,3 ou mais eixos com acionamento por CNC
- Manipuladores pneumáticos
- Manipuladores mecânicos
- Transportadores de correia para peças estampadas
- Telescópios para peças e prensas de grande porte
- Compactos para retalhos e pequenas peças



TRANSFER



- Sistemas com 1,2 ou 3 eixos de acionamento
- Sistemas com acionamento mecânico
- Sistemas com acionamento por servo motores



GARRAS

Réguas Transfer Garras & Complementos



- Réguas
- Garras
- Pás
- Suportes
- Hastes Giratórias
- Presilhas
- Extra Passo
- Carros
- Berços

SR

Sistema de Troca Rápida



Prendedores

- Hidráulicos com posicionamento manual
- Com acionamento mecânico
- Carrinhos / estações de preparação / espera
- Levantadores de ferramenta com rodízios / esferas
- Consoles para : - prensa de grande , médio e pequeno porte
- injetoras e máquinas de usinagem

www.prodty.com.br
prodty@prodty.com.br

Prodty Mecatrônica Indústria e Comércio Ltda
Av. Fábio Eduardo Ramos Esquivel, 2509
09941-201 - Centro - Diadema - S.P. / Brasil
Fone: +55 11 4072 8400