



1. Separar todos os componentes que serão utilizados;



2. Lavar todas as peças de alumínio e aço;



3. Com auxílio de dispositivo PMW-0015, montar o anel raspador no corpo da garra ( Conforme detalhe da página 10 );



4. Lubrificar com graxa branca de lítio, náutica ( Garin ), parte interna do corpo, onde irá ser instalado o êmbolo;



5. Colocar a gaxeta até o final do corpo cuidadosamente;



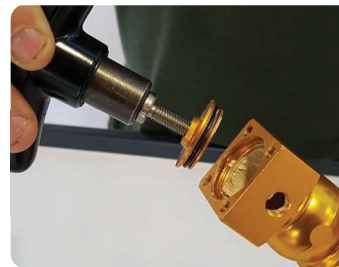
6. Lubrificar com graxa branca de lítio, náutica ( Garin ) a haste e colocá-la no corpo da garra;



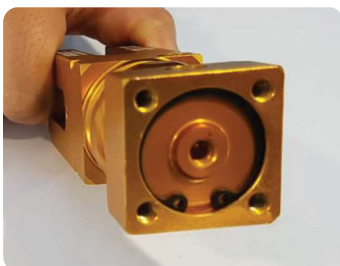
7. Inserir arruela lisa sobre o êmbolo e travar com porca auto travante e cola torque médio ( Loctite 241 );



8. Montar anel o'ring na tampa. Com PNW-0063-M06 montar a tampa na camisa;



9. Com alicate apropriado montar o anel elástico interno;



10. Localizar a bucha central entre a haste e colocar o pino;



11. Lubrificar com graxa branca de lítio, náutica ( Garin ) o braço, colocar a bucha superior e colocar o pino;



12. Colocar duas buchas guias laterais;



13. Passar graxa branca de lítio, náutica ( Garin ) nas tampas e travar os parafusos com cola torque médio ( Loctite 241 );



14. Passar cola torque médio ( Loctite 241 ) no parafuso, fixar o mordente no braço e travar com porca;

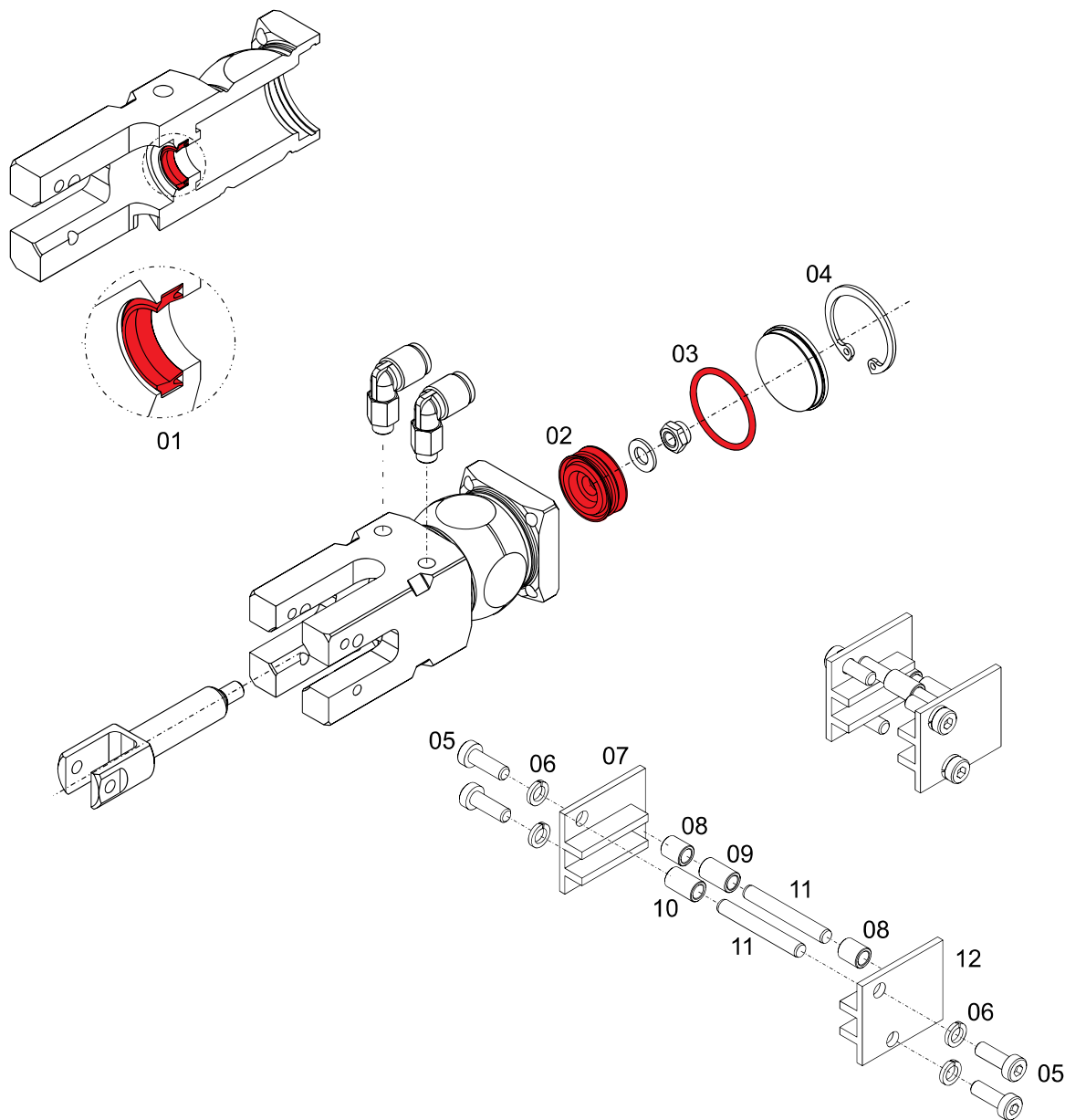
15. Instalar base com parafusos e cola torque médio ( Loctite 241 ), instalar sensor conforme modelo da garra;



16. Instalar as conexões;

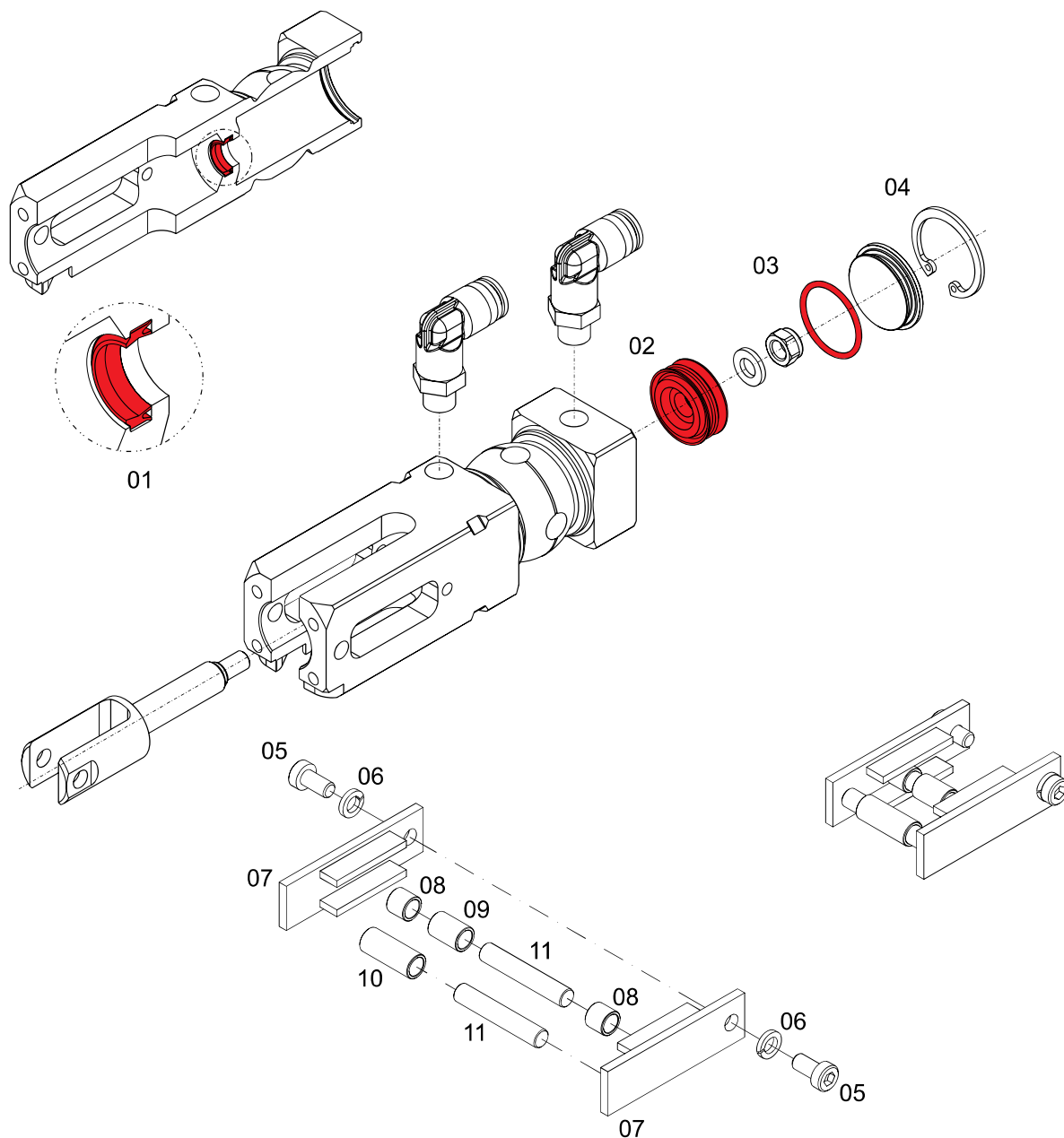


Reparo : RMG-32-SA/00



| Item nº | Denominação        | Qntd. |
|---------|--------------------|-------|
| 1       | GAXETA RASPADORA   | 1     |
| 2       | GAXETA             | 1     |
| 3       | ANEL O'RING        | 1     |
| 4       | ANEL ELÁSTICO      | 1     |
| 5       | PARAFUSO ALLEN     | 4     |
| 6       | ARRUELA DE PRESSÃO | 4     |
| 7       | TAMPA LATERAL      | 1     |
| 8       | BUCHA 7mm          | 2     |
| 9       | BUCHA 10mm         | 1     |
| 10      | BUCHA 10mm         | 1     |
| 11      | EIXO               | 2     |
| 12      | TAMPA LATERAL      | 1     |

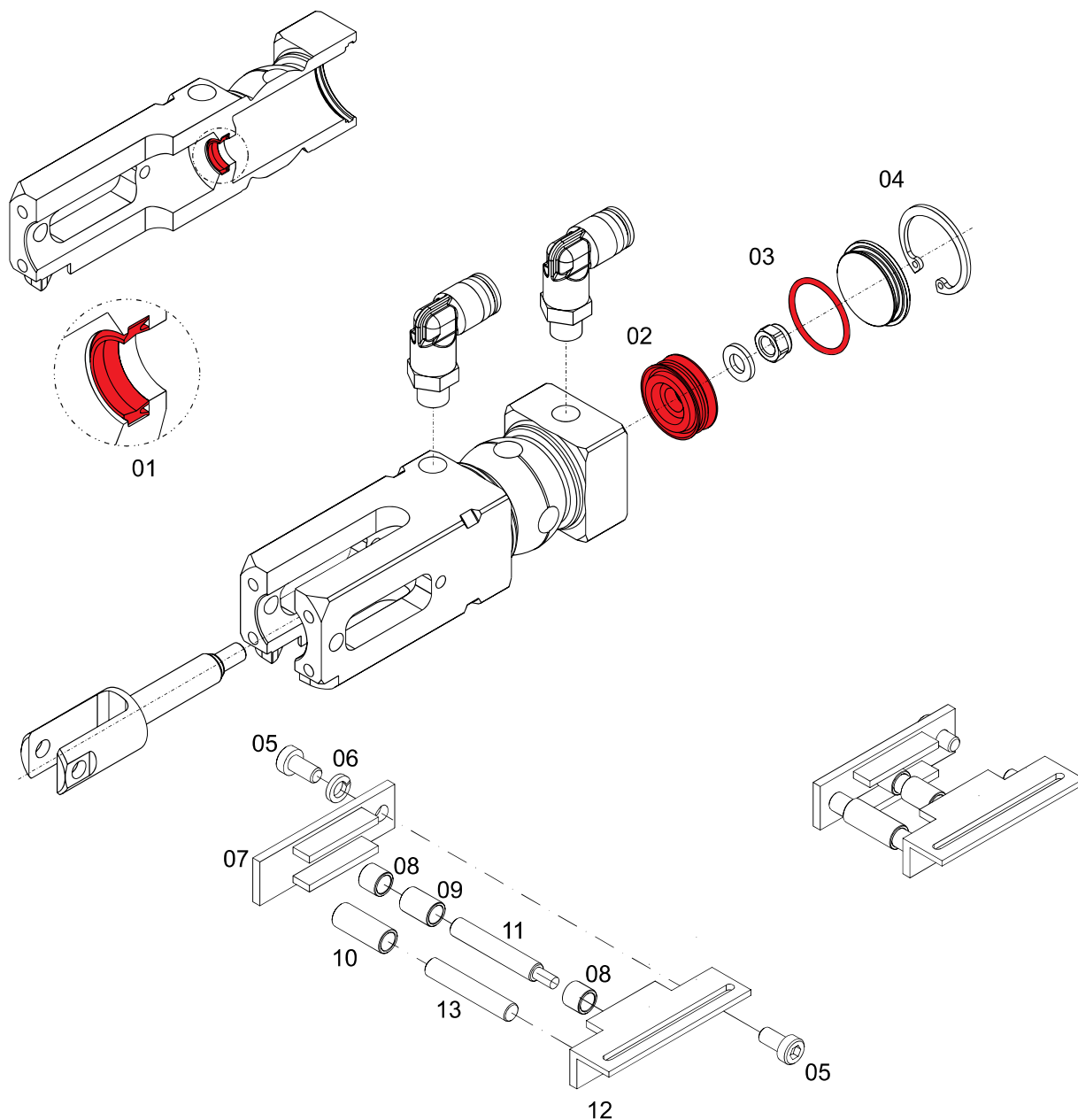
Reparo : RMG-36-SA/02



| Item nº | Denominação        | Qntd. |
|---------|--------------------|-------|
| 1       | GAXETA RASPADORA   | 1     |
| 2       | GAXETA             | 1     |
| 3       | ANEL O'RING        | 1     |
| 4       | ANEL ELÁSTICO      | 1     |
| 5       | PARAFUSO ALLEN     | 2     |
| 6       | ARRUELA DE PRESSÃO | 2     |
| 7       | TAMPA LATERAL      | 2     |
| 8       | BUCHA 7mm          | 2     |
| 9       | BUCHA 11,8mm       | 1     |
| 10      | BUCHA 20mm         | 1     |
| 11      | EIXO               | 2     |

A PRODTY é detentora de patentes nacionais e internacionais, que cobrem características de seus produtos.

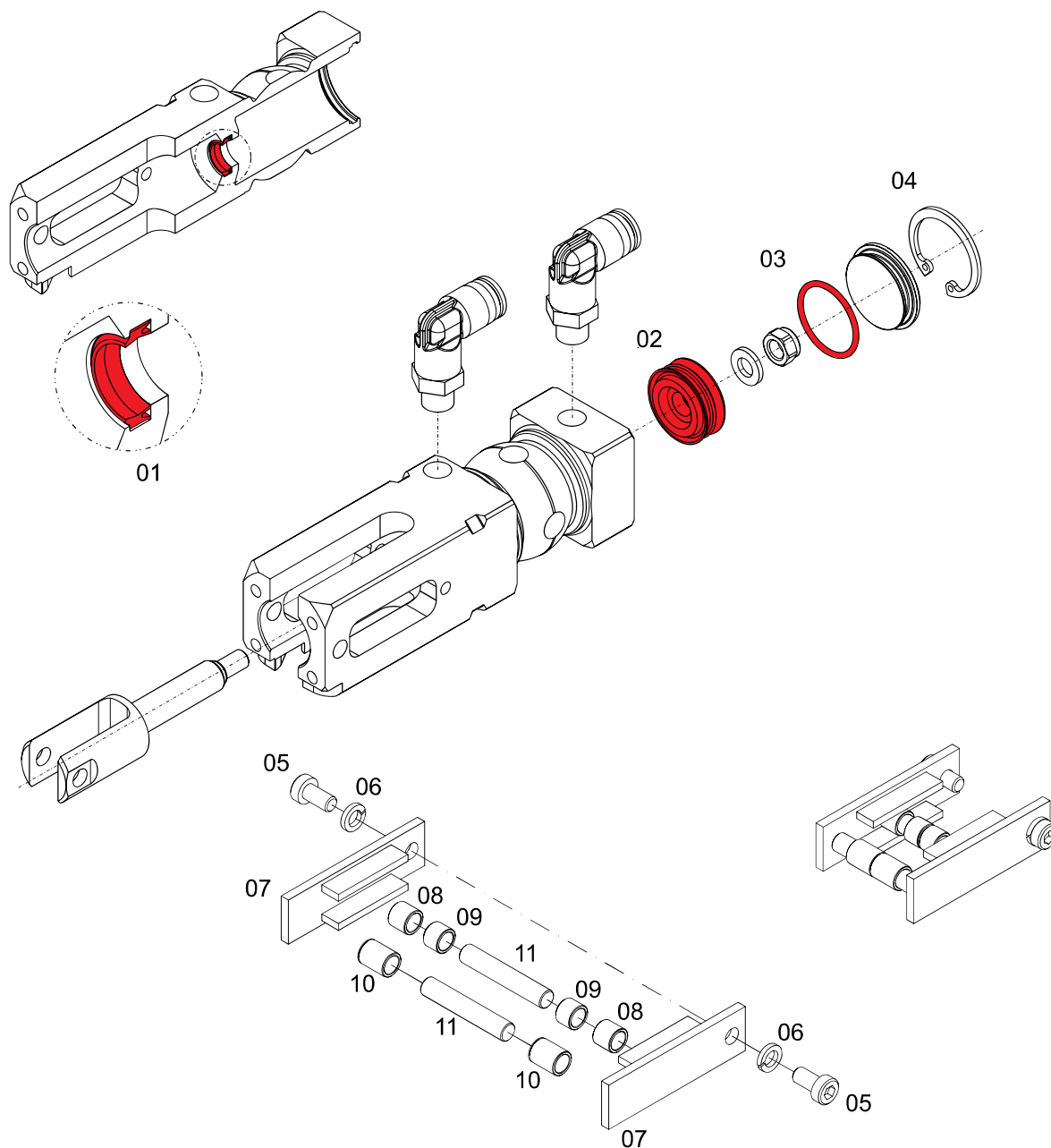
Reparo : RMG-36-SD/02



| Item nº | Denominação        | Qntd. |
|---------|--------------------|-------|
| 1       | GAXETA RASPADORA   | 1     |
| 2       | GAXETA             | 1     |
| 3       | ANEL O-RING        | 1     |
| 4       | ANEL ELÁSTICO      | 1     |
| 5       | PARAFUSO ALLEN     | 5     |
| 6       | ARRUELA DE PRESSÃO | 1     |
| 7       | TAMPA LATERAL      | 1     |
| 8       | BUCHA 7mm          | 2     |
| 9       | BUCHA 11,8mm       | 1     |
| 10      | BUCHA 20mm         | 1     |
| 11      | EIXO               | 1     |
| 12      | TAMPA LATERAL      | 1     |
| 13      | EIXO               | 1     |

A PRODTY é detentora de patentes nacionais e internacionais, que cobrem características de seus produtos.

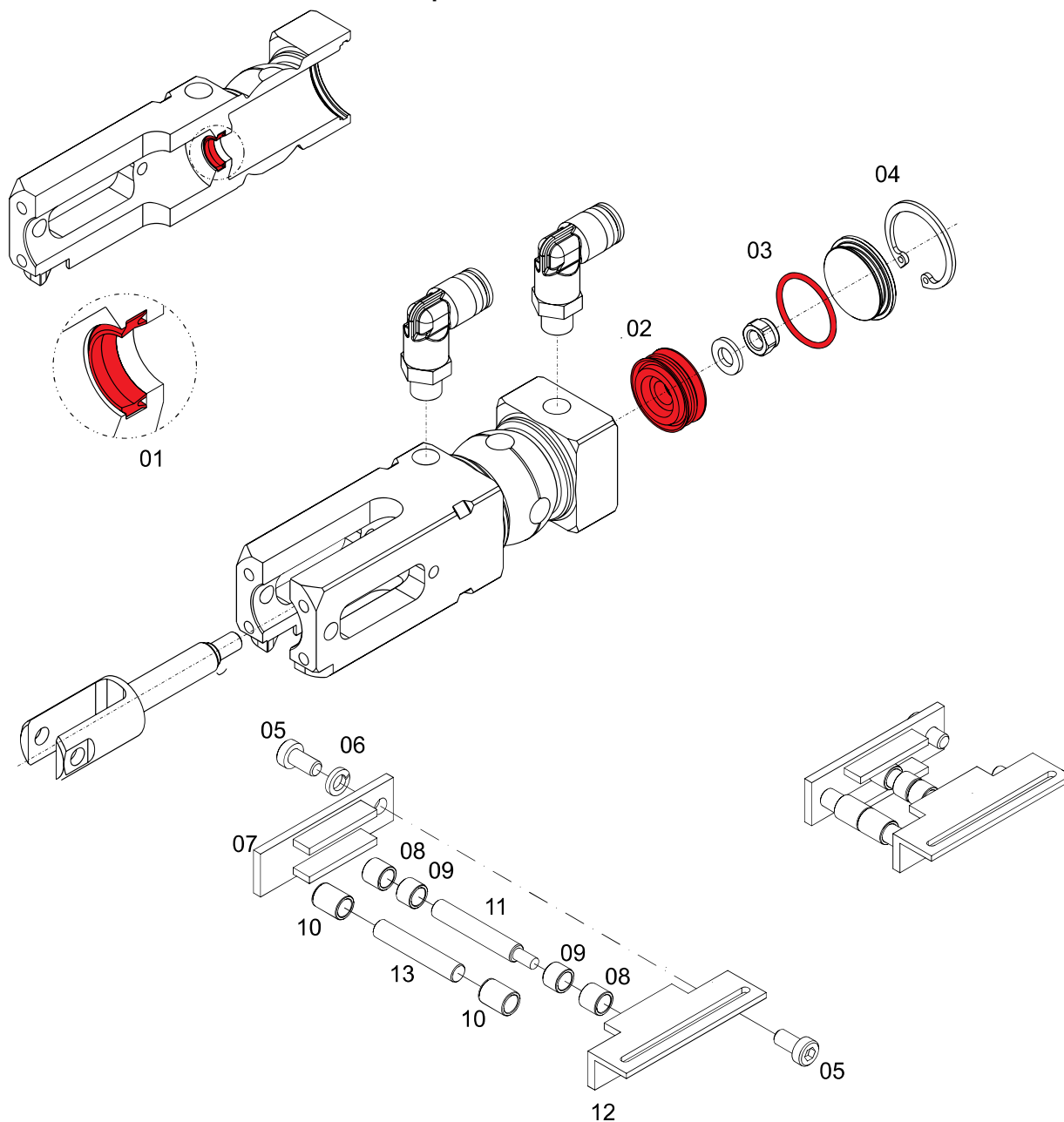
Reparo : RMG-36-DA/02



| Item nº | Denominação        | Qntd. |
|---------|--------------------|-------|
| 1       | GAXETA RASPADORA   | 1     |
| 2       | GAXETA             | 1     |
| 3       | ANEL O-RING        | 1     |
| 4       | ANEL ELÁSTICO      | 1     |
| 5       | PARAFUSO ALLEN     | 2     |
| 6       | ARRUELA DE PRESSÃO | 2     |
| 7       | TAMPA LATERAL      | 2     |
| 8       | BUCHA 7mm          | 2     |
| 9       | BUCHA 5,8mm        | 2     |
| 10      | BUCHA 10mm         | 2     |
| 11      | EIXO               | 2     |

A PRODTY é detentora de patentes nacionais e internacionais, que cobrem características de seus produtos.

Reparo : RMG-36-DD/02



| Item nº | Denominação        | Qntd. |
|---------|--------------------|-------|
| 1       | GAXETA RASPADORA   | 1     |
| 2       | GAXETA             | 1     |
| 3       | ANEL O-RING        | 1     |
| 4       | ANEL ELÁSTICO      | 1     |
| 5       | PARAFUSO ALLEN     | 5     |
| 6       | ARRUELA DE PRESSÃO | 1     |
| 7       | TAMPA LATERAL      | 1     |
| 8       | BUCHA 7mm          | 2     |
| 9       | BUCHA 5,8mm        | 2     |
| 10      | BUCHA 10mm         | 2     |
| 11      | EIXO               | 2     |
| 12      | TAMPA LATERAL      | 1     |
| 13      | EIXO               | 1     |

A PRODTY é detentora de patentes nacionais e internacionais, que cobrem características de seus produtos.



# PRO-NITRO

## Sistemas de pressão com nitrogênio

Cilindros de nitrogênio / molas a gás :

- Sistêmicos, autônomos
- Forças de 100 a 20,000 Kg
- Altura compacta
- Almofadas de pressão com nitrogênio
- Sistemas de pressão com nitrogênio



# AUTOMAÇÃO

Manipuladores para prensa e outros processos:

- Alimentação, extração e transferência de peças
- Manipuladores com 2,3 ou mais eixos com acionamento por CNC
- Manipuladores pneumáticos
- Manipuladores mecânicos
- Transportadores de correia para peças estampadas
- Telescópios para peças e prensas de grande porte
- Compactos para retalhos e pequenas peças



## TRANSFER



- Sistemas com 1,2 ou 3 eixos de acionamento
- Sistemas com acionamento mecânico
- Sistemas com acionamento por servo motores



## GARRAS

### Réguas Transfer Garras & Complementos



- Réguas
- Garras
- Pás
- Suportes
- Hastes Giratórias
- Presilhas
- Extra Passo
- Carros
- Berços

## SR

### Sistema de Troca Rápida



Prendedores

- Hidráulicos com posicionamento manual
- Com acionamento mecânico
- Carrinhos / estações de preparação / espera
- Levantadores de ferramenta com rodízios / esferas
- Consoles para : - prensa de grande , médio e pequeno porte  
- injetoras e máquinas de usinagem

[www.prodty.com.br](http://www.prodty.com.br)  
[prodty@prodty.com.br](mailto:prodty@prodty.com.br)

Prodty Mecatrônica Indústria e Comércio Ltda  
Av. Fábio Eduardo Ramos Esquivel, 2509  
09941-201 - Centro - Diadema - S.P. / Brasil  
Fone: +55 11 4072 8400