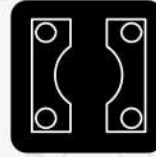




Fabricado no Brasil desde 1982



PRO-NITRO



PNB-54-025

Aplicação
PNCQ-0,2
PNRC-0,5
PNRE-0,2

ISO

PNB-54-032

Aplicação
PNFH-0,2
PNRE-0,3
PNRG-0,3

ISO

PNB-54-038

Aplicação
PNFH-0,3
PNRB-0,3
PNRC-1,0
PNRE-0,5
PNRG-0,5

ISO

PNB-54-045

Aplicação
PNFH-0,5
PNRB-0,5
PNRE-0,8
PNRG-0,8
PNRX-0,8

ISO

PNB-54-050

Aplicação
PNFH-0,8
PNGH-0,8
PNRB-0,8
PNRC-1,8
PNRE-1,0
PNRG-1,0
PNRX-1,0
PNLH-0,5

ISO

PNB-54-063

Aplicação
PNRC-2,9
PNRE-1,5
PNRG-1,5
PNRX-1,5

ISO

PNB-54-075

Aplicação
PNFH-1,5
PNGH-1,5
PNRB-1,5
PNRC-4,7
PNRE-2,4
PNRG-2,4
PNRX-2,4
PNLH-0,8

ISO

PNB-54-095

Aplicação
PNFH-3,0
PNGH-3,0
PNRB-3,0
PNRC-7,5
PNRE-4,2
PNRG-4,2
PNRX-4,2
PNLH-1,5

ISO

PNB-54-120

Aplicação
PNFH-5,0
PNGH-5,0
PNRC-11,8
PNRE-6,6
PNRG-6,6
PNRX-6,6
PNLH-3,0

ISO

PNB-54-150

Aplicação
PNFH-7,5
PNRC-18,3
PNRE-9,5
PNRX-9,5
PNLH-5,0

ISO

PNB-54-195

Aplicação
PNFH-10,0
PNRE-20,0
PNRX-20,0

ISO

Exemplo de montagem

Imagem meramente ilustrativa

A PRODTY é detentora de patentes nacionais e internacionais, que cobrem características de seus produtos.

PNB-65-032

Aplicação
PNFH-0,2
PNRE-0,3
PNRG-0,3

ISO

PNB-65-038

Aplicação
PNFH-0,3
PNRB-0,3
PNRC-1,0
PNRE-0,5
PNRG-0,5

ISO

PNB-65-045

Aplicação
PNFH-0,5
PNRB-0,5
PNRE-0,8
PNRG-0,8
PNRX-0,8

ISO

PNB-65-050

Aplicação
PNFH-0,8
PNGH-0,8
PNRB-0,8
PNRC-1,8
PNRE-1,0
PNRG-1,0
PNRX-1,0
PNLH-0,5

ISO

PNB-65-063-ISO

Aplicação
PNRC-2,9
PNRE-1,5
PNRG-1,5
PNRX-1,5

ISO

PNB-65-063

Aplicação
PNRC-2,9
PNRE-1,5
PNRG-1,5
PNRX-1,5

ISO

PNB-65-075

Aplicação
PNFH-1,5
PNGH-1,5
PNRB-1,5
PNRC-4,7
PNRE-2,4
PNRG-2,4
PNRX-2,4
PNLH-0,8

ISO

PNB-65-095

Aplicação
PNFH-3,0
PNGH-3,0
PNRB-3,0
PNRC-7,5
PNRE-4,2
PNRG-4,2
PNRX-4,2
PNLH-1,5

ISO

PNB-65-120

Aplicação
PNFH-5,0
PNGH-5,0
PNRC-11,8
PNRE-6,6
PNRG-6,6
PNRX-6,6
PNLH-3,0

ISO

PNB-65-150

Aplicação
PNFH-7,5
PNRC-18,3
PNRE-9,5
PNRX-9,5
PNLH-5,0

ISO

PNB-65-195

Aplicação
PNFH-10,0
PNSH-10,0
PNRE-20,0
PNRX-20,0

ISO

Exemplo de montagem

Imagem meramente ilustrativa

A PRODTY é detentora de patentes nacionais e internacionais, que cobrem características de seus produtos.

PNB-32-032

Aplicação
PNFH-0,2
PNRE-0,3
PNRG-0,3

PNB-32-038

Aplicação
PNFH-0,3
PNRB-0,3
PNRE-0,5
PNRG-0,5

PNB-32-045

Aplicação
PNFH-0,5
PNRB-0,5
PNRE-0,8
PNRG-0,8
PNRX-0,8

PNB-32-050

Aplicação
PNFH-0,8
PNGH-0,8
PNRB-0,8
PNRE-1,0
PNRG-1,0
PNRX-1,0
PNLH-0,5

PNB-32-063

Aplicação
PNRE-1,5
PNRG-1,5
PNRX-1,5

PNB-32-075

Aplicação
PNFH-1,5
PNGH-1,5
PNRB-1,5
PNRE-2,4
PNRG-2,4
PNRX-2,4
PNLH-0,8

PNB-32-095

Aplicação
PNFH-3,0
PNGH-3,0
PNRB-3,0
PNRE-4,2
PNRG-4,2
PNRX-4,2
PNLH-1,5

PNB-32-120

Aplicação
PNFH-5,0
PNGH-5,0
PNRE-6,6
PNRG-6,6
PNRX-6,6
PNLH-3,0

PNB-32-150

Aplicação
PNFH-7,5
PNRE-9,5
PNRX-9,5
PNLH-5,0

PNB-32-195

Aplicação
PNFH-10,0
PNSH-10,0
PNRE-20,0
PNRX-20,0

Exemplo de montagem

Imagem meramente ilustrativa

Exemplo de montagem

Não é necessário a utilização de prolongador quando interligado

PNB-55-032

Aplicação
PNFH-0,2
PNRE-0,3
PNRG-0,3

ISO

PNB-55-038

Aplicação
PNFH-0,3
PNRB-0,3
PNRE-0,5
PNRX-0,5

ISO

PNB-55-045

Aplicação
PNFH-0,5
PNRB-0,5
PNRE-0,8
PNRG-0,8
PNRX-0,8

ISO

PNB-55-050

Aplicação
PNFH-0,8
PNGH-0,8
PNRB-0,8
PNRE-1,0
PNRG-1,0
PNRX-1,0
PNLH-0,5

ISO

PNB-55-063

Aplicação
PNRE-1,5
PNRB-1,5
PNRX-1,5

ISO

PNB-55-075

Aplicação
PNFH-1,5
PNGH-1,5
PNRB-1,5
PNRE-2,4
PNRG-2,4
PNRX-2,4
PNLH-0,8

ISO

PNB-55-095

Aplicação
PNFH-3,0
PNGH-3,0
PNRB-3,0
PNRE-4,2
PNRG-4,2
PNRX-4,2
PNLH-1,5

ISO

PNB-55-120

Aplicação
PNFH-5,0
PNGH-5,0
PNRE-6,6
PNRG-6,6
PNRX-6,6
PNLH-3,0

ISO

PNB-55-150

Aplicação
PNFH-7,5
PNRE-9,5
PNRX-9,5
PNLH-5,0

ISO

PNB-55-195

Aplicação
PNFH-10,0
PNSH-10,0
PNRE-20,0
PNRX-20,0

ISO

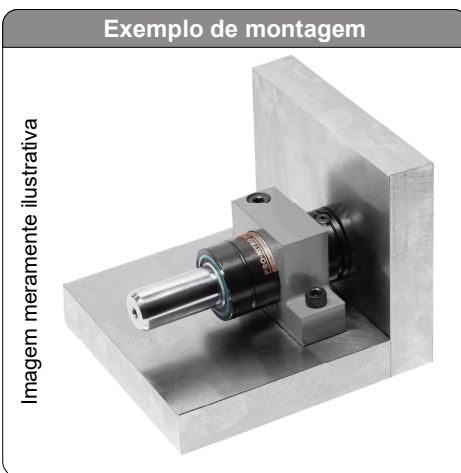
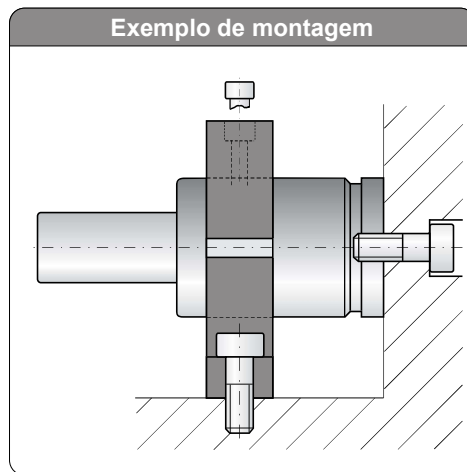
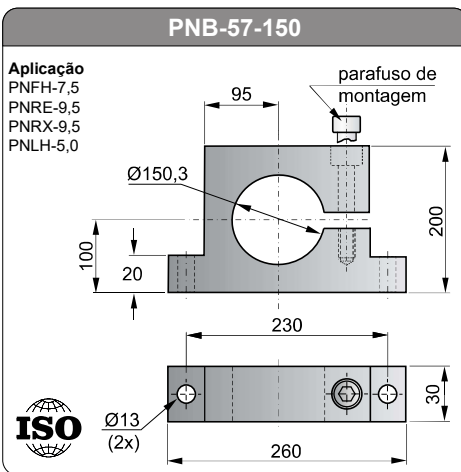
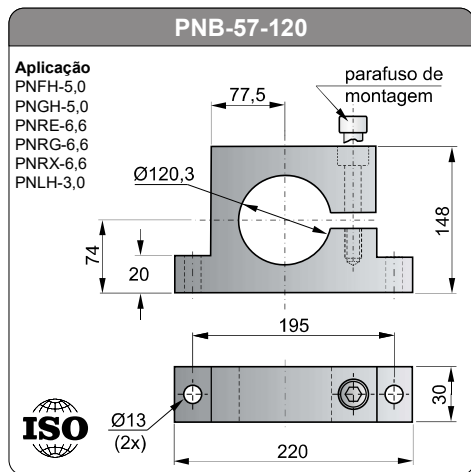
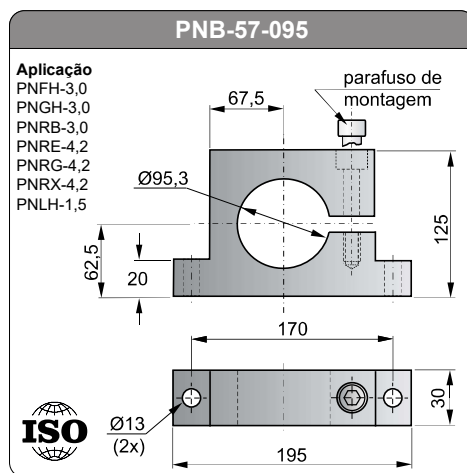
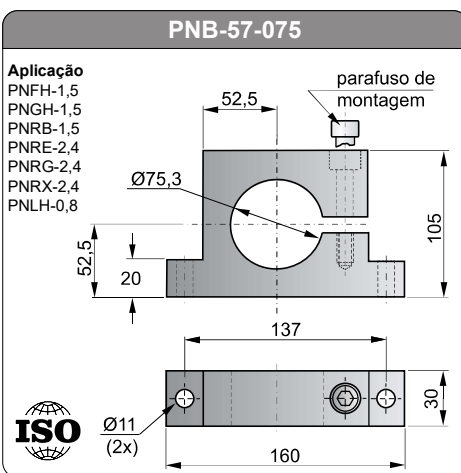
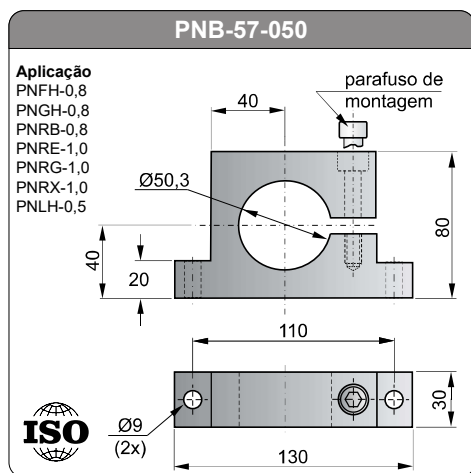
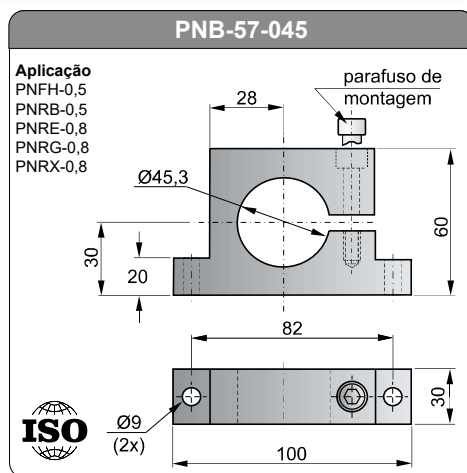
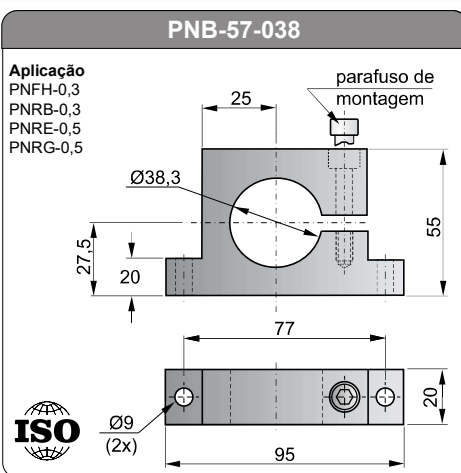
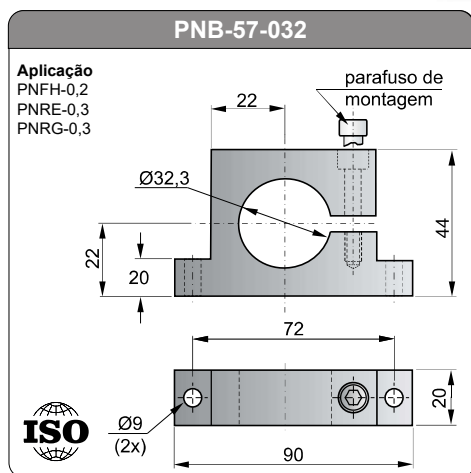
Exemplo de montagem

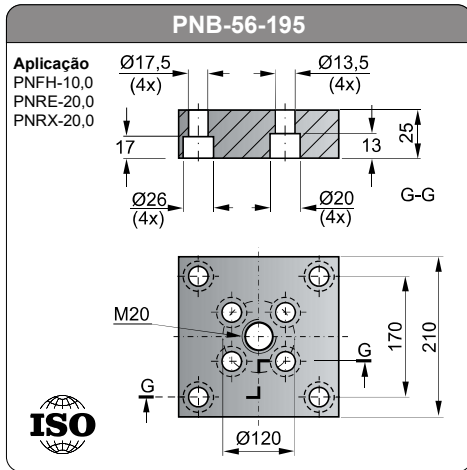
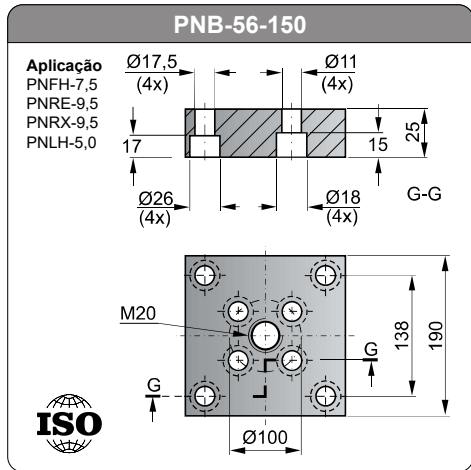
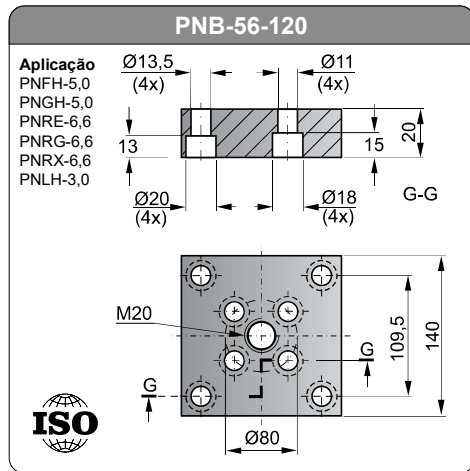
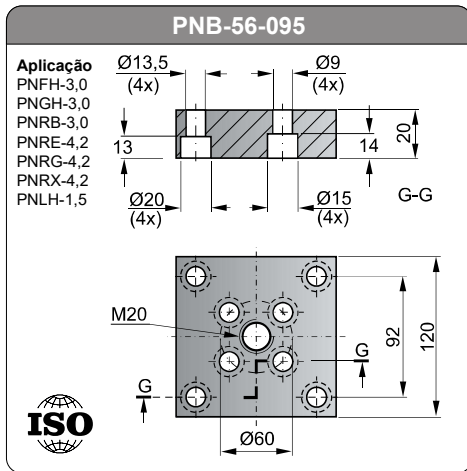
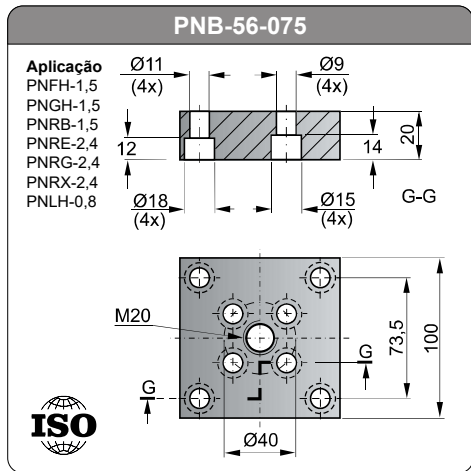
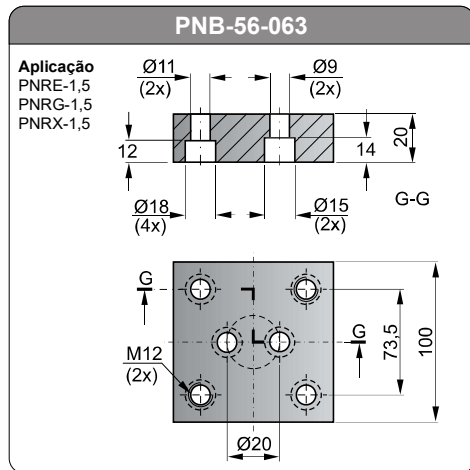
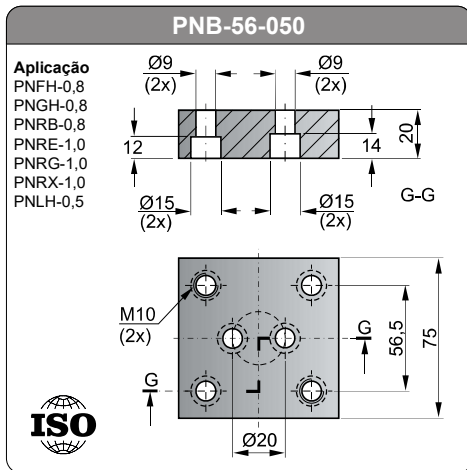
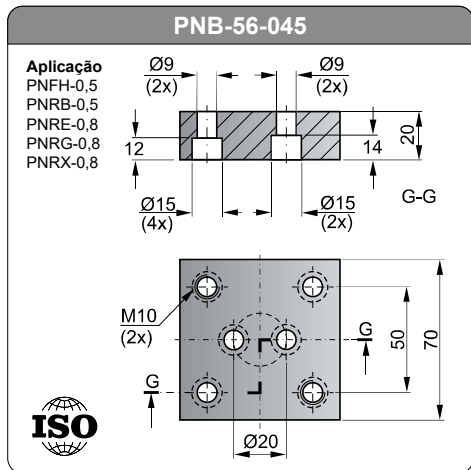
Imagem meramente ilustrativa

Exemplo de montagem

Necessário a utilização de prolongador quando interligado

A PRODTY é detentora de patentes nacionais e internacionais, que cobrem características de seus produtos.

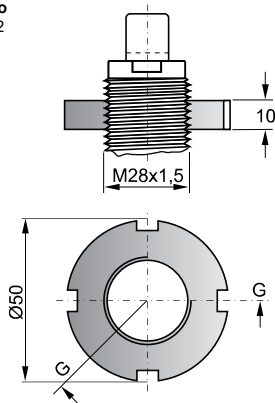




A PRODTY é detentora de patentes nacionais e internacionais, que cobrem características de seus produtos.

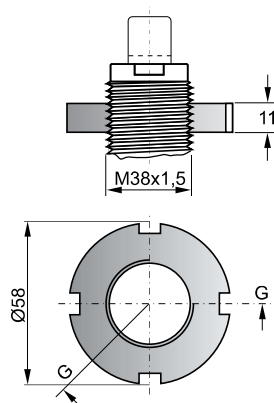
PNB-24-M28

Aplicação
PNRR-0,2



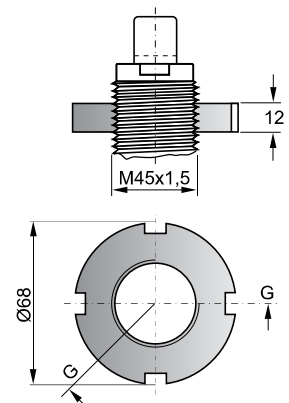
PNB-24-M38

Aplicação
PNRR-0,3



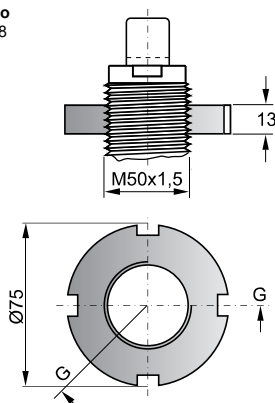
PNB-24-M45

Aplicação
PNRR-0,5



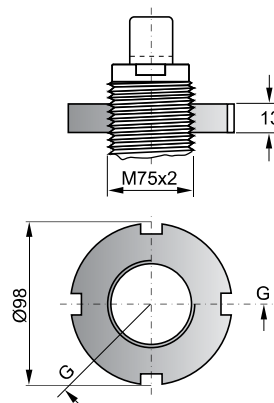
PNB-24-M50

Aplicação
PNRR-0,8



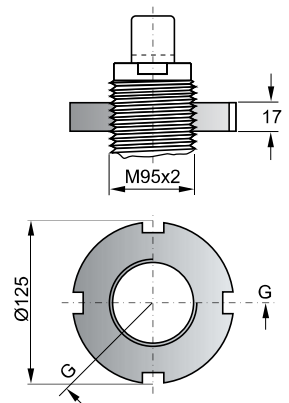
PNB-24-M75

Aplicação
PNRR-1,5



PNB-24-M95

Aplicação
PNRR-3,0



Exemplo de montagem

Imagem meramente ilustrativa



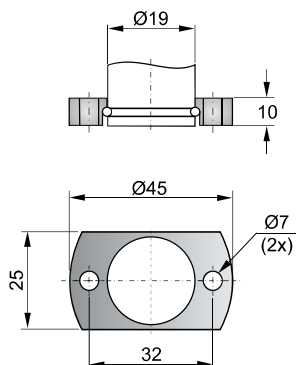
Exemplo de montagem

Imagem meramente ilustrativa



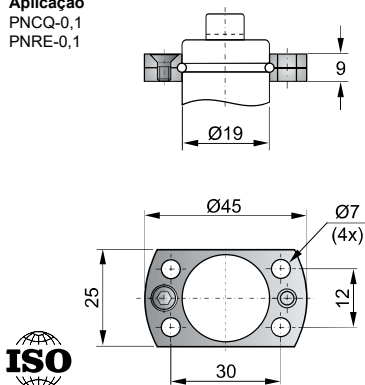
PNB-58-019

Aplicação
PNCQ-0,1
PNRE-0,1



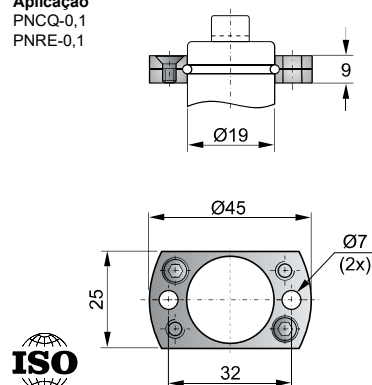
PNB-91-019

Aplicação
PNCQ-0,1
PNRE-0,1



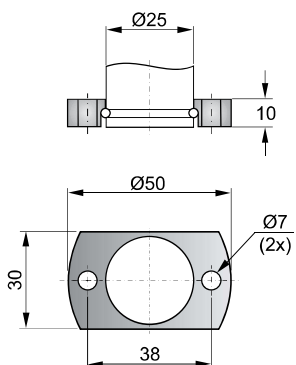
PNB-75-019-VDI

Aplicação
PNCQ-0,1
PNRE-0,1



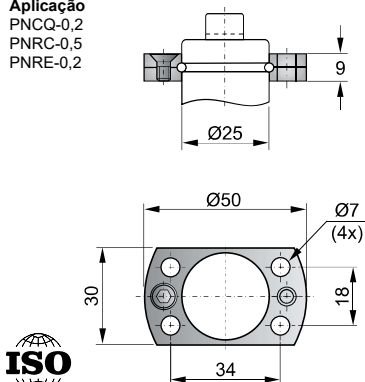
PNB-92-025

Aplicação
PNCQ-0,2
PNRE-0,2



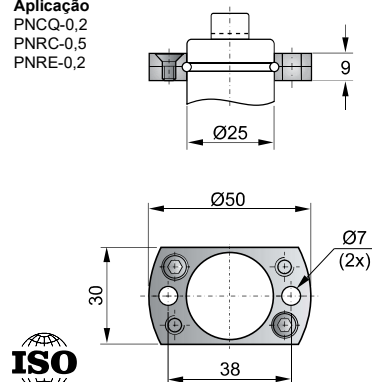
PNB-66-025

Aplicação
PNCQ-0,2
PNRC-0,5
PNRE-0,2



PNB-89-025-VDI

Aplicação
PNCQ-0,2
PNRC-0,5
PNRE-0,2



Ex. PNB-58-019 / PNB-92-025

Imagem meramente ilustrativa



Ex. PNB-91-019 / PNB-66-025

Imagem meramente ilustrativa



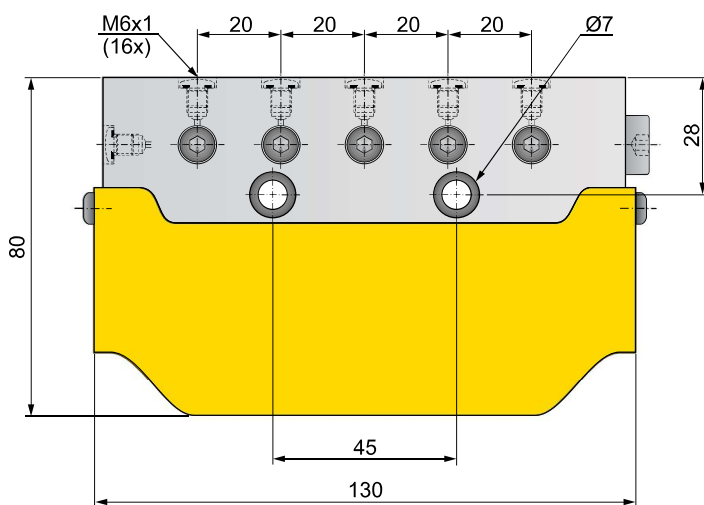
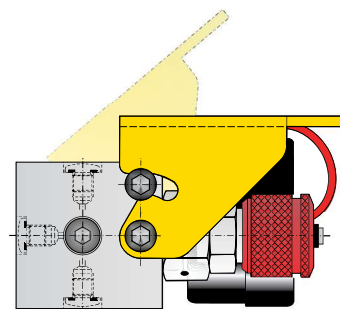
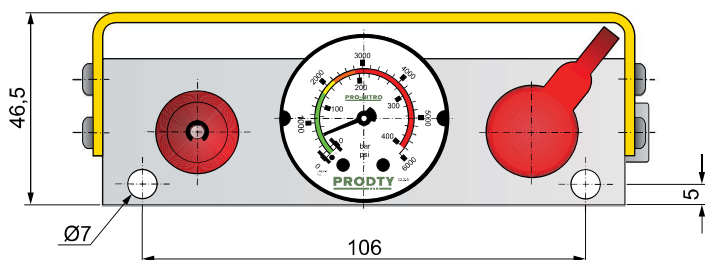
Ex. PNB-75-019-VDI / PNB-89-025-VDI

Imagem meramente ilustrativa



PNP-M06-16STB

Painel de controle manifold com 16 saídas M6x1



PNK-G1/8-VEX

Válvula de alívio, rosca G1/8"



PNK-MN-40-R1/8-T

Manômetro, rosca traseira 1/8" NPT
Escala: 0 a 400 bar
Diâmetro da caixa 41mm



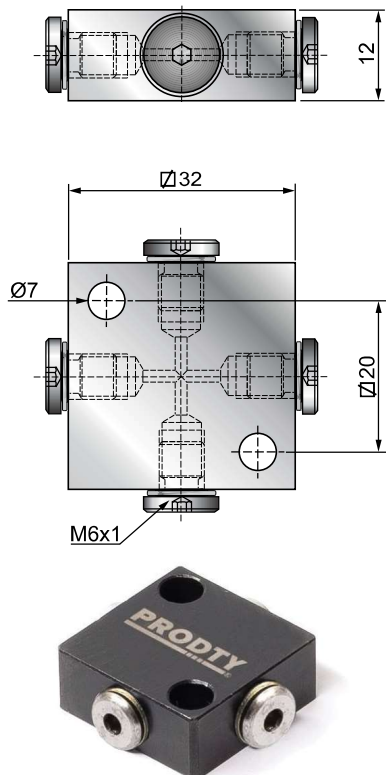
PNK-R1/2-ER-M

Engate rápido, rosca 1/2"-20F.P.P



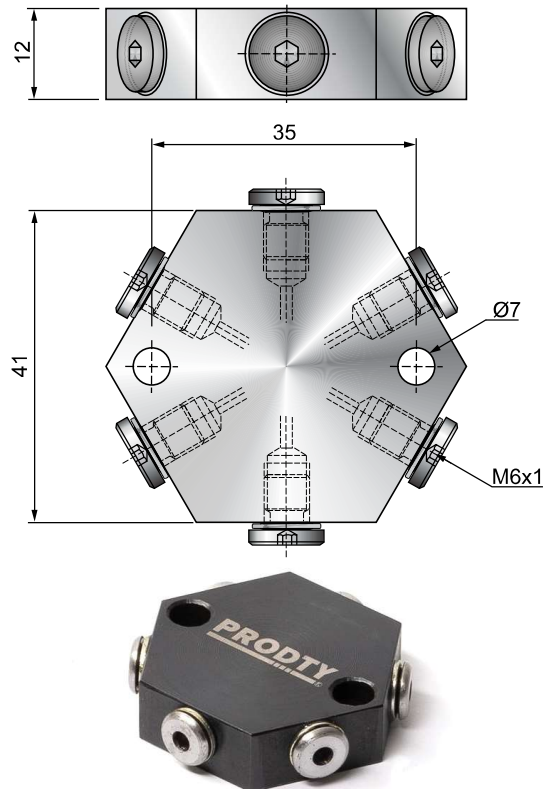
PND-M06-04

Bloco Distribuidor 4 saídas, rosca M6x1



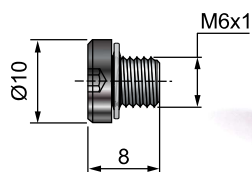
PND-M06-06

Bloco Distribuidor 6 saídas, rosca M6x1



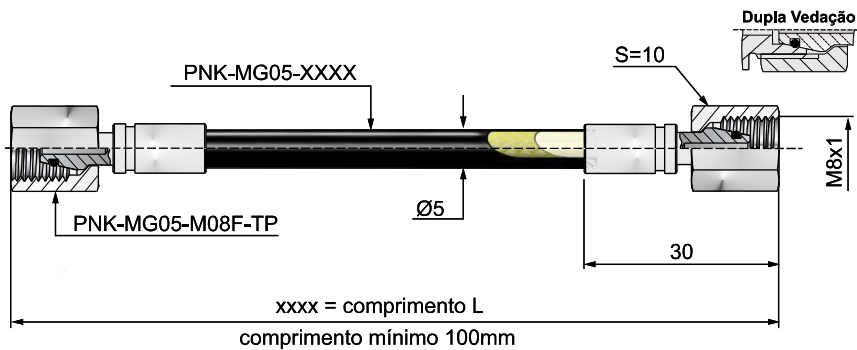
PNK-M06-BJ-CR

Bujão cabeça redonda



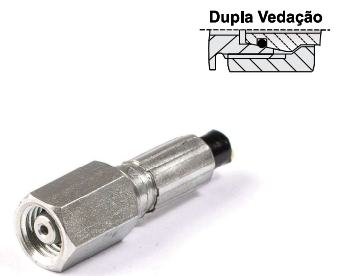
PNK-MG05-M08F-xxxx

Mangueira capilar com terminais prensados rosca M8x1



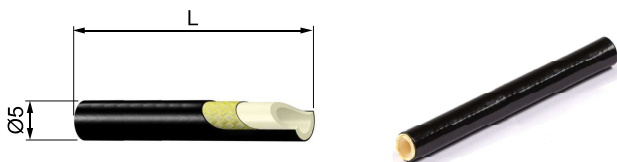
PNK-MG05-M08F-TP

Terminal prensado rosca M8x1



PNK-MG05-xxxx

Mangueira Ø5



xxxx = compr. L da mangueira em mm

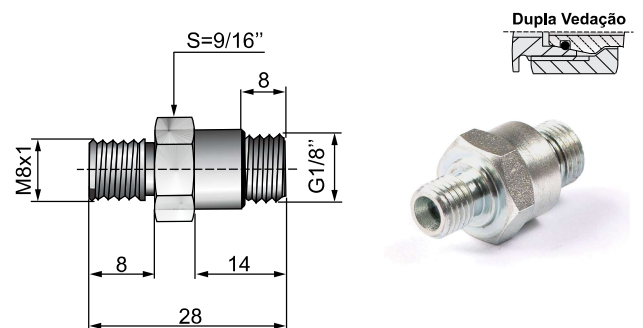
Aplicação: cilindros autônomos

Vazão área: 0,018 cm²

Raio mínimo de curvatura: 15 mm

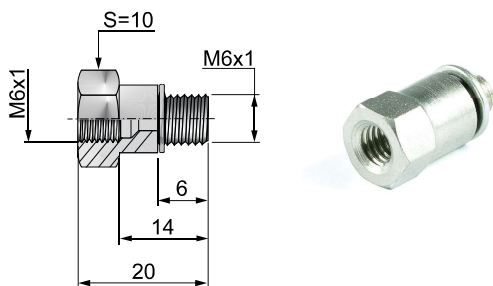
PNK-G1/8-M08-AR

Adaptador reto



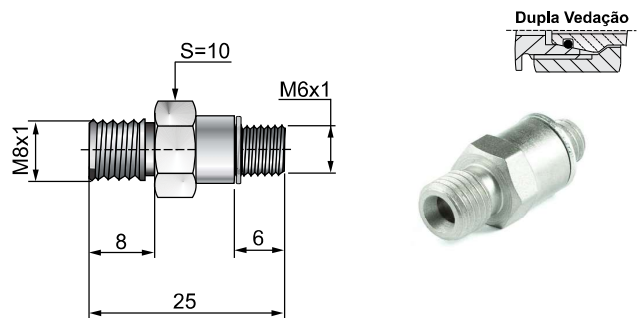
PNK-M06-AR-MF

Adaptador reto macho / fêmea



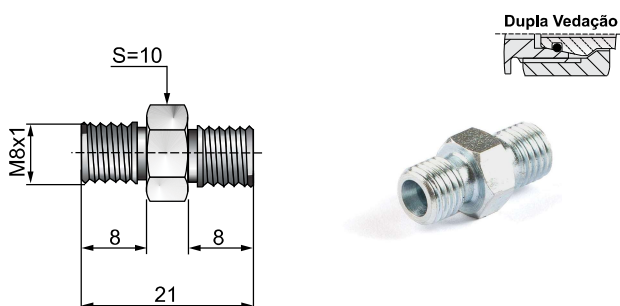
PNK-TM-M06-M08-AR

Adaptador reto



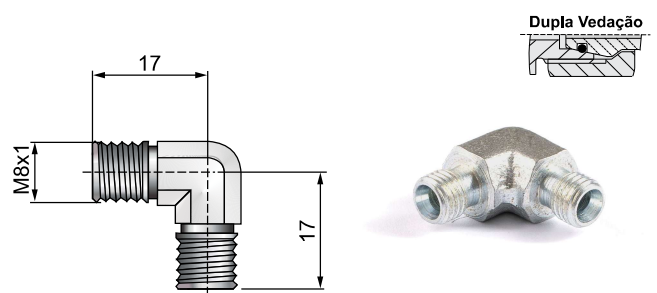
PNK-TM-M08-UN

Conexão reta igual



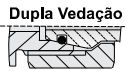
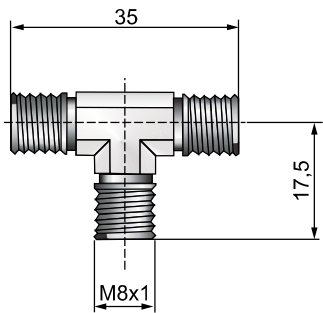
PNK-TM-M08-UN-090

Conexão 90° igual



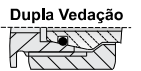
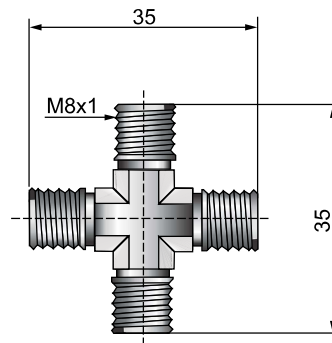
PNK-TM-M08-UN-T0

Conexão "T" igual



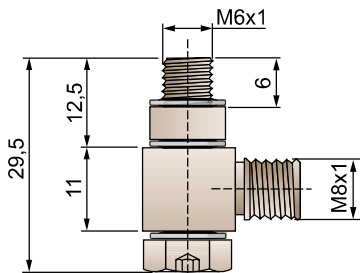
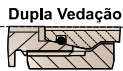
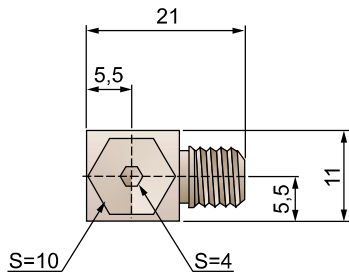
PNK-TM-M08-UN-W0

Conexão cruzeta igual



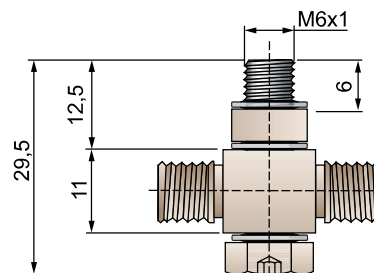
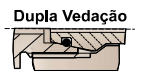
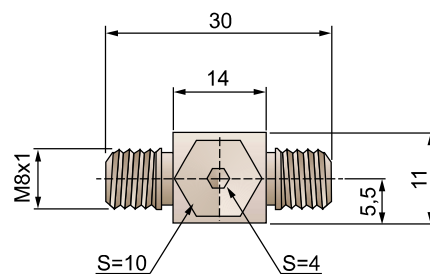
PNK-TM-M06-M08-090-01-M

Micro Conexão 90°



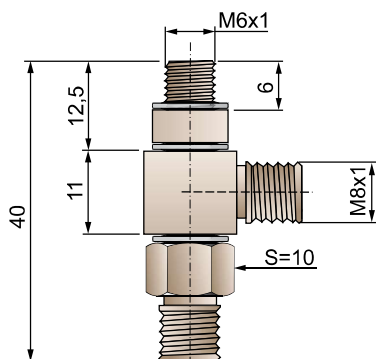
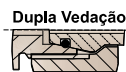
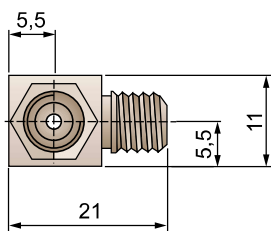
PNK-TM-M06-M08-180-02-M

Micro Conexão T



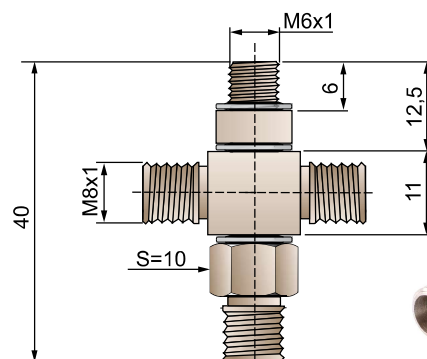
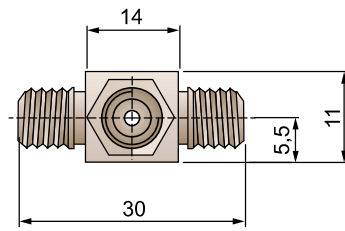
PNK-TM-M06-M08-T2-M

Micro Conexão T Lateral



PNK-TM-M06-M08-T0-M

Micro Conexão T Frontal



A PRODTY é detentora de patentes nacionais e internacionais, que cobrem características de seus produtos.

Exemplo de aplicação

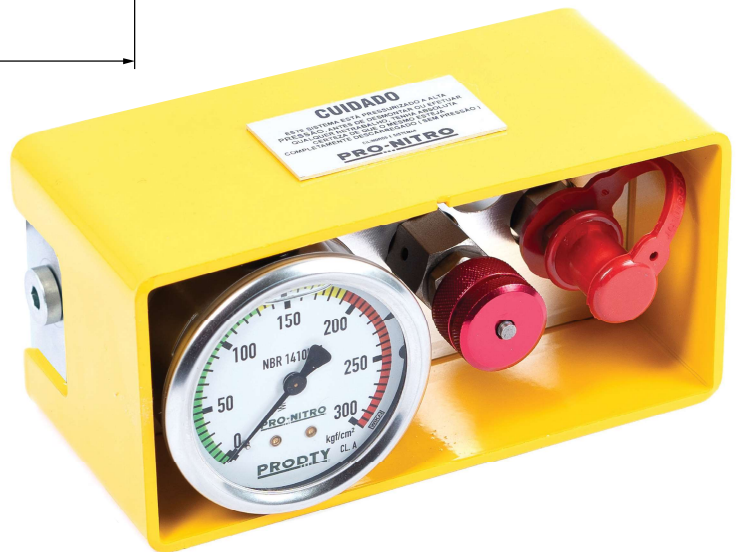
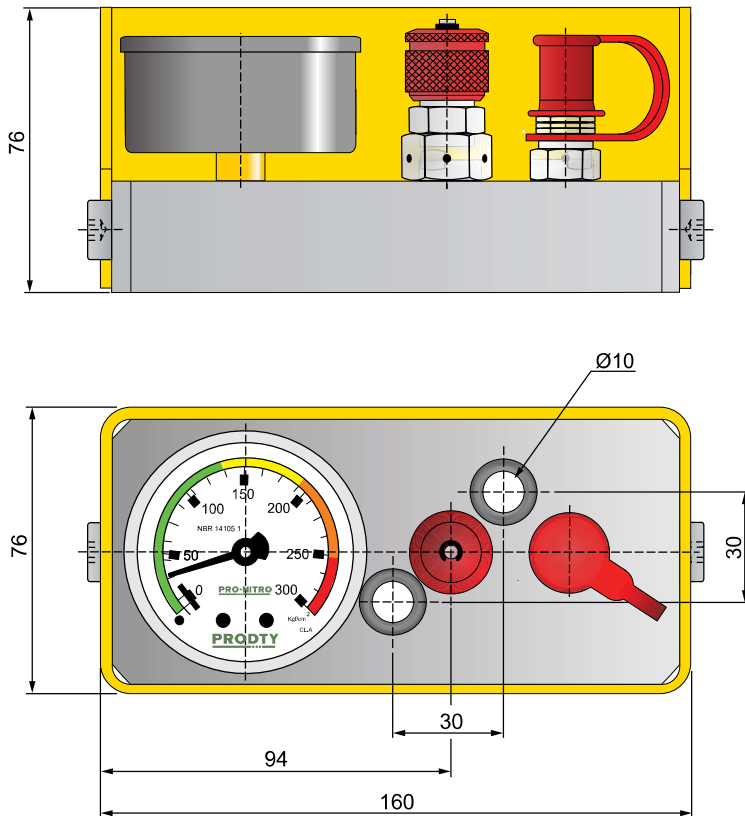


Item nº	Código	Item utilizado	Qntd.
1	PNRE-0,8-050	CILINDRO	3
2	PNP-M06-16STB	PAINEL DE CONTROLE MANIFOLD COM 16 SAÍDAS	1
3	PNK-TM-M06-M08-AR	ADAPTADOR RETO	2
4	PNK-TM-M06-M08-180-02-M	MICRO CONEXÃO T	1
5	PNK-TM-M06-M08-T2-M	MICRO CONEXÃO T LATERAL	1
6	PNK-MG05-M08MF-0200	MANGUEIRA CAPILAR COM TERMINAIS PENSADOS ROSCA M8x1	2
7	PNK-MG05-M08MF-0250	MANGUEIRA CAPILAR COM TERMINAIS PENSADOS ROSCA M8x1	1

A PRODTY é detentora de patentes nacionais e internacionais, que cobrem características de seus produtos.

PNPL-30-003

Painel de controle 2 saídas G1/8"



PNK-MN-60-R1/4-T

Manômetro, rosca traseira 1/4" NPT
Escala: 0 a 300 bar
Diâmetro da caixa 68mm



PNK-G1/8-VEX

Válvula de alívio, rosca G1/8"



PNK-R1/2-ER-M

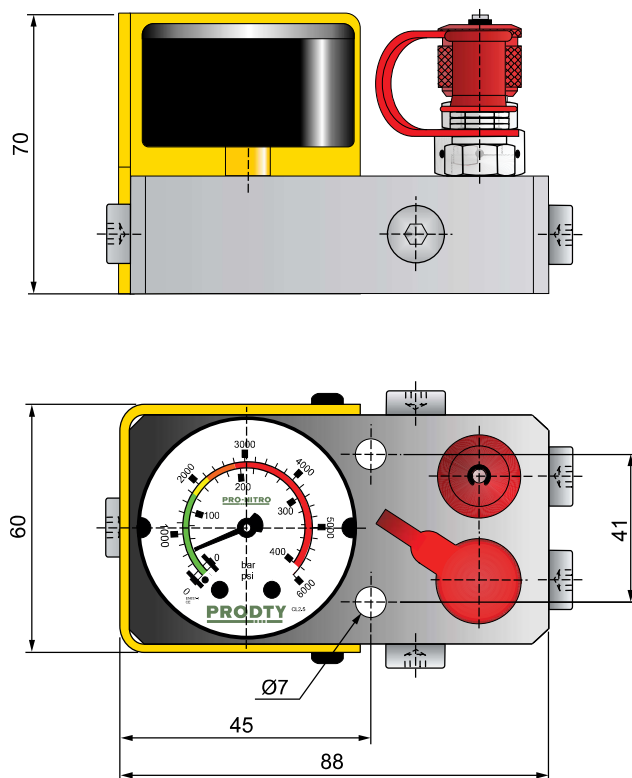
Engate rápido, rosca 1/2"-20F.P.P



A PRODTY é detentora de patentes nacionais e internacionais, que cobrem características de seus produtos.

PNPL-20-015

Painel de controle compacto 5 saídas G1/8"



PNK-MN-40-R1/8-T

Manômetro, rosca traseira 1/8" NPT
Escala: 0 a 400 bar
Diâmetro da caixa 41mm



PNK-G1/8-VEX

Válvula de alívio, rosca G1/8"



PNK-R1/2-ER-M

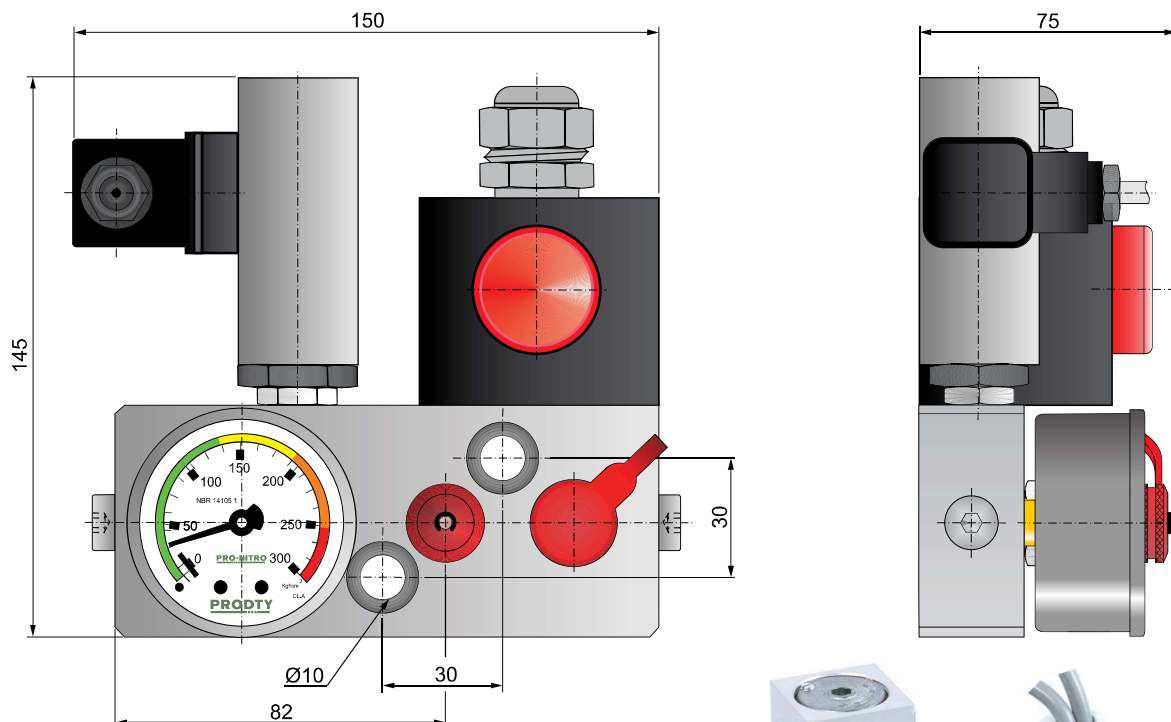
Engate rápido, rosca 1/2"-20F.P.P



A PRODTY é detentora de patentes nacionais e internacionais, que cobrem características de seus produtos.

PNPL-20-009

Painel de controle 2 saídas G1/8", com monitoramento de pressão



Tensões

110 volts em alternada

220 volts em alternada

24 volts em contínua

O painel de controle PNPL-20-009 foi desenvolvido para monitorar sistemas de nitrogênio.

Recomendado para utilização em ferramentas críticas, onde a pressão do sistema tem que ser controlada, pois caso contrario poderá ocorrer acidentes, como é o caso de algumas aplicações de cunhas etc.

O painel possui pressostato, que deve ser ajustado para a pressão de trabalho, e lâmpada sinalizadora de alerta, podendo inclusive ser interligado ao circuito de emergência da prensa, fazendo com que a mesma pare caso ocorra perda de pressão.



PNK-MN-60-R1/4-T

Manômetro, rosca traseira 1/4" NPT
Escala: 0 a 300 bar
Diâmetro da caixa 68mm



PNK-G1/8-VEX

Válvula de alívio, rosca G1/8"



PNK-R1/2-ER-M

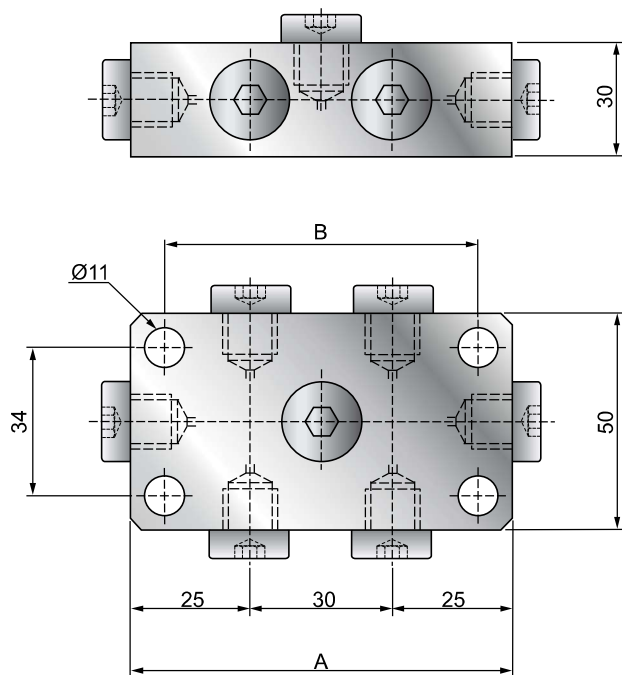
Engate rápido, rosca 1/2"-20F.P.P



A PRODTY é detentora de patentes nacionais e internacionais, que cobrem características de seus produtos.

PND-G1/8-xx

Bloco Distribuidor 7 ou 9 saídas, rosca G1/8"

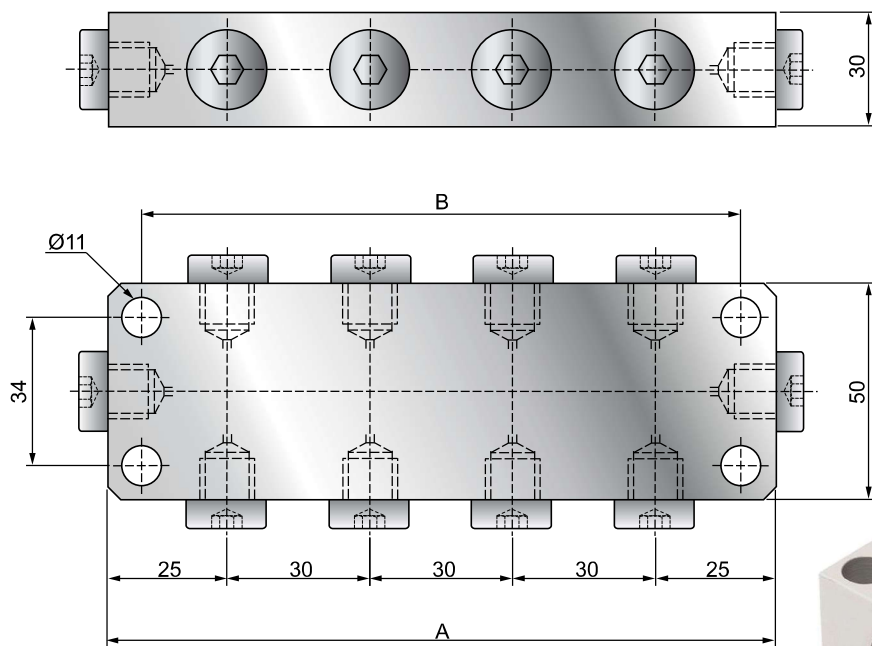


Código	A	B
PND-G1/8-07	80	64
PND-G1/8-09	110	94



PND-G1/8-xx

Bloco Distribuidor 10 ou 12 saídas, rosca G1/8"



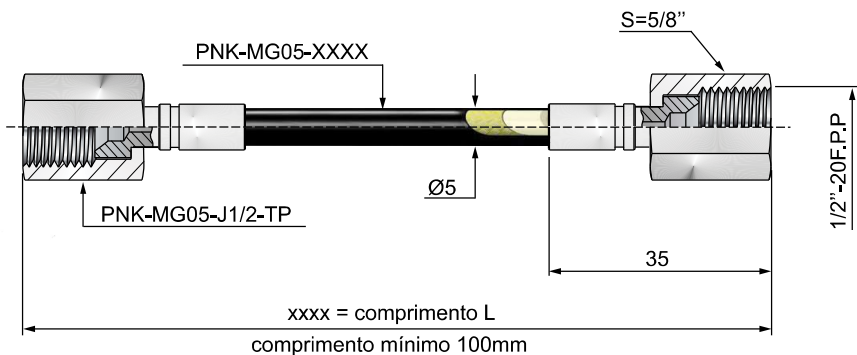
Código	A	B
PND-G1/8-10	140	124
PND-G1/8-12	170	154



A PRODY é detentora de patentes nacionais e internacionais, que cobrem características de seus produtos.

PNK-MG05-J1/2-xxxx

Mangueira capilar com terminais prensados rosca 1/2"-20F.P.P



xxxx = comprimento L
comprimento mínimo 100mm

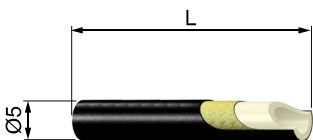
PNK-MG05-J1/2-TP

Terminal prensado rosca 1/2"-20F.P.P



PNK-MG05-xxxx

Mangueira Ø5

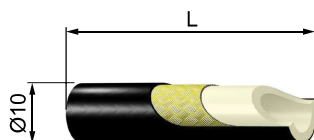


xxxx = compr. L da mangueira em mm

Aplicação: cilindros autônomos
Vazão área: 0,018 cm²
Raio mínimo de curvatura: 15 mm

PNK-MG10-xxxx

Mangueira Ø10

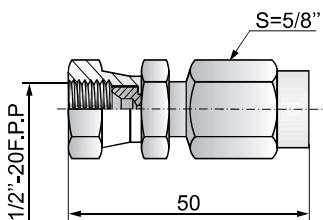


xxxx = compr. L da mangueira em mm

Aplicação: cilindros autônomos
Vazão área: 0,031 cm²
Raio mínimo de curvatura: 35 mm

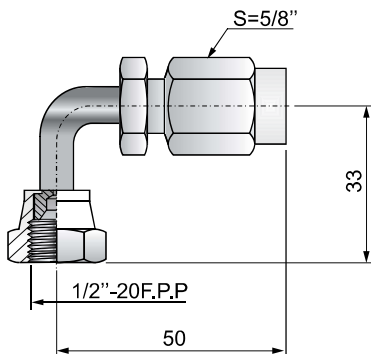
PNK-MG10-J1/2-TR00

Terminal Reusável Reto



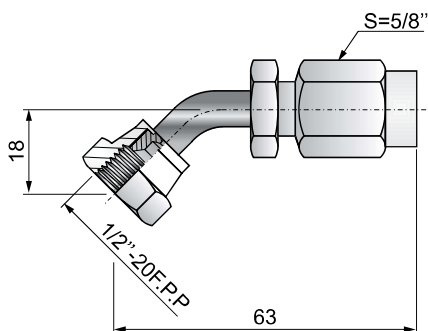
PNK-MG10-J1/2-TR90

Terminal Reusável 90°

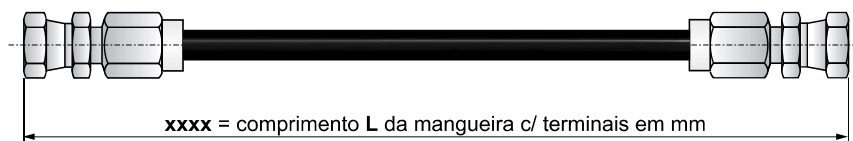


PNK-MG10-J1/2-TR45

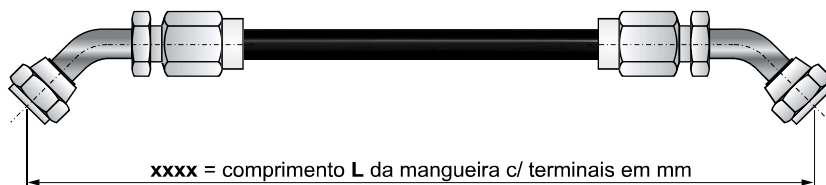
Terminal Reusável 45°



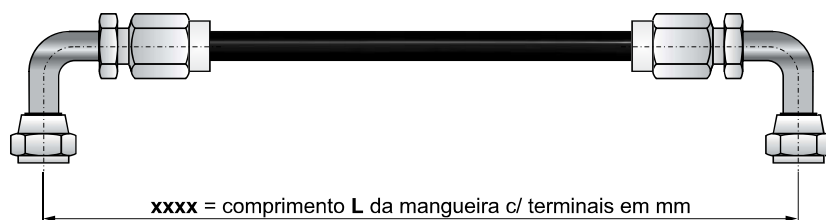
PNK-MG10-J1/2-TR00-xxxx



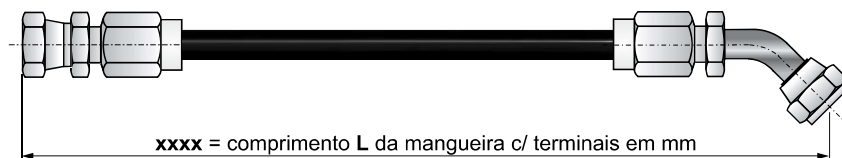
PNK-MG10-J1/2-TR45-xxxx



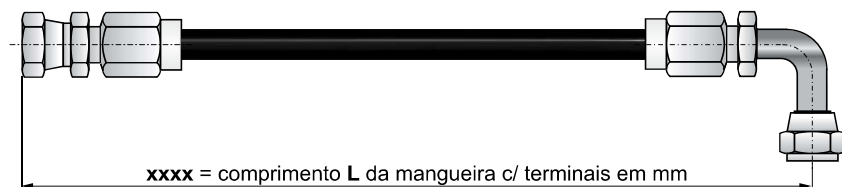
PNK-MG10-J1/2-TR90-xxxx



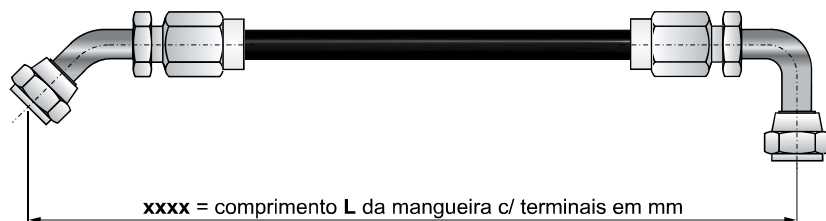
PNK-MG10-J1/2-TR00-TR45-xxxx



PNK-MG10-J1/2-TR00-TR90-xxxx



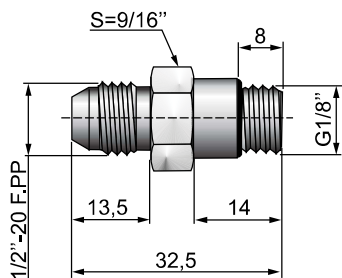
PNK-MG10-J1/2-TR45-TR90-xxxx



A PRODTY é detentora de patentes nacionais e internacionais, que cobrem características de seus produtos.

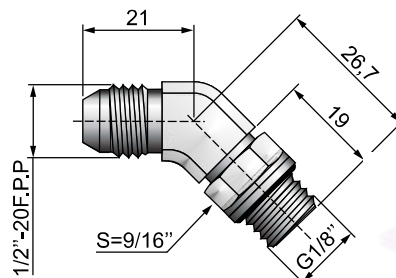
PNK-J1/2-G1/8-AR

Adaptador reto macho / macho com o'ring



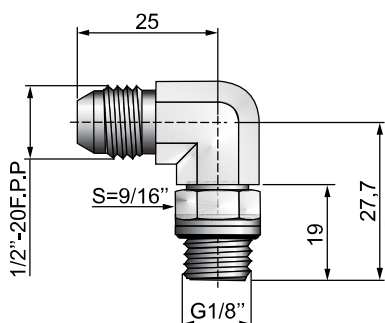
PNK-J1/2-G1/8-045

Conexão 45° com o'ring



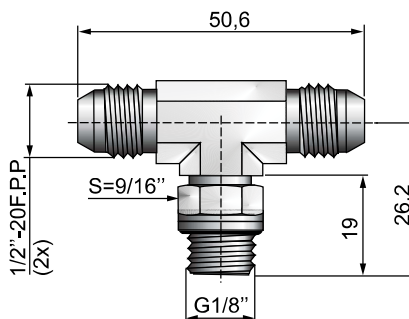
PNK-J1/2-G1/8-090

Conexão 90° com o'ring



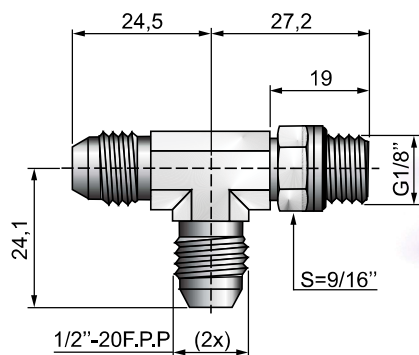
PNK-J1/2-G1/8-T1

Conexão T com o'ring



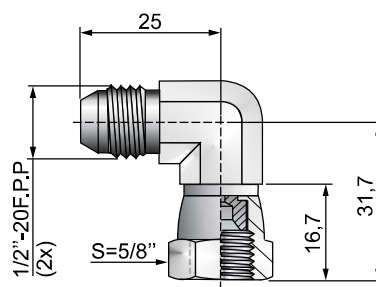
PNK-J1/2-G1/8-T2

Conexão T lateral com o'ring



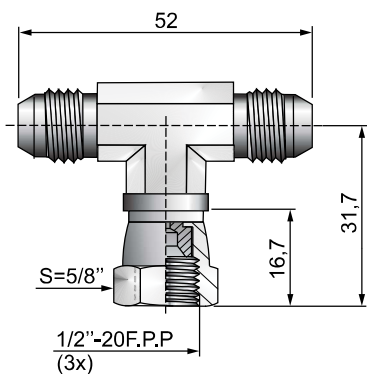
PNK-J1/2-090-F

Conexão 90° com porca giratória



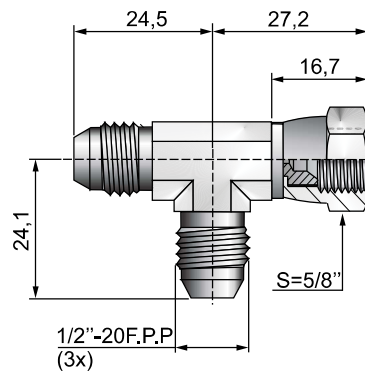
PNK-J1/2-T1-F

Conexão T com porca giratória



PNK-J1/2-T2-F

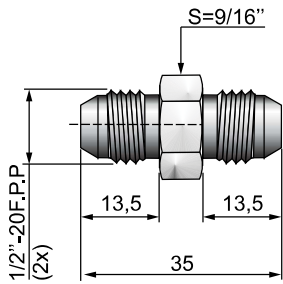
Conexão T lateral com porca giratória



A PRODTY é detentora de patentes nacionais e internacionais, que cobrem características de seus produtos.

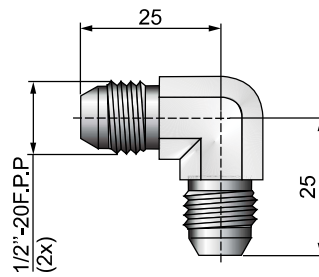
PNK-J1/2-UN-AR

Conexão reta igual



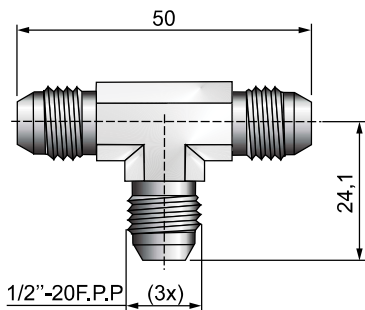
PNK-J1/2-UN-090

Conexão 90° igual



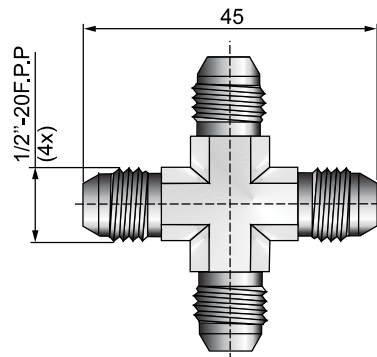
PNK-J1/2-UN-T0

Conexão T igual



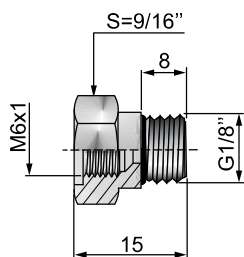
PNK-J1/2-UN-W0

Conexão cruzeta



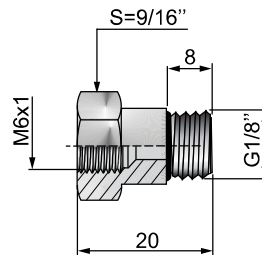
PNK-G1/8-M06-AR-MF-C15

Adaptador reto macho / fêmea com o'ring



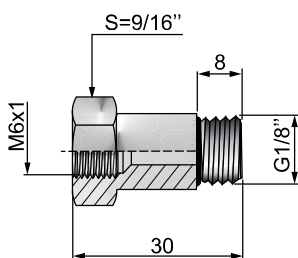
PNK-G1/8-M06-AR-MF-C20

Adaptador reto macho / fêmea com o'ring



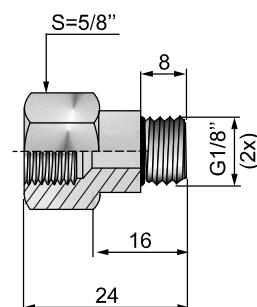
PNK-G1/8-M06-AR-MF-C30

Adaptador reto macho / fêmea com o'ring



PNK-G1/8-AR-MF

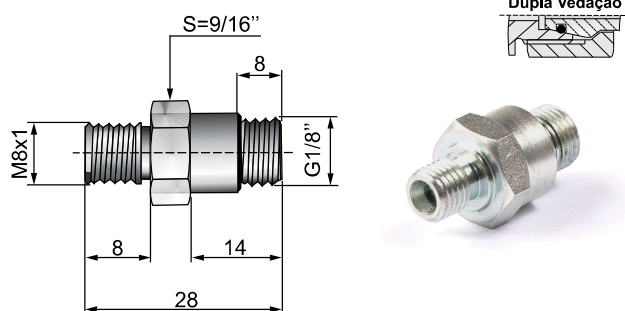
Adaptador reto macho / fêmea com o'ring



A PRODTY é detentora de patentes nacionais e internacionais, que cobrem características de seus produtos.

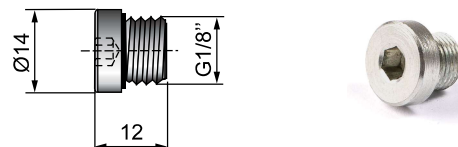
PNK-G1/8-M08-AR

Adaptador reto para tubo ou mangueira



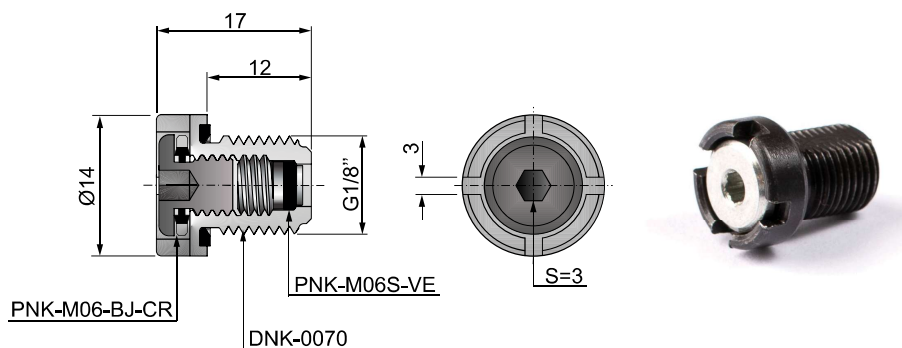
PNK-G1/8-BJ-CR

Bujão cabeça redonda com o'ring



PNK-G1/8-M06-AR-EI

Adaptador reto, para enchimento e interligação



PNW-0094

Chave para adaptador de enchimento e interligação



PNK-MG05-AB

Abraçadeira para mangueira Ø5



PNK-MG10-AB

Abraçadeira para mangueira Ø10



PNK-MG50-AB

Abraçadeira p/ mangueira Ø5 ou Ø10



Exemplo



Item nº	Código	Denominação	Qntd.
1	PNRB-0,8-050	CILINDRO	3
2	PNPL-20-015	PAINEL DE CONTROLE COMPACTO 5 SAÍDAS G1/8"	1
3	PNK-J1/2-G1/8-AR	ADAPTADOR RETO MACHO / MACHO COM O'RING	1
4	PNK-J1/2-G1/8-T1	CONEXÃO " T " COM O'RING	1
5	PNK-J1/2-G1/8-T2	CONEXÃO " T " LATERAL COM O'RING	1
6	PNK-J1/2-G1/8-090	ADAPTADOR 90° COM O'RING	1
7	PNK-MG05-J1/2-0150	MANGUEIRA CAPILAR COM TERMINAIS PENSADOS ROSCA 1/2-20F.P.P	1
8	PNK-MG05-J1/2-0165	MANGUEIRA CAPILAR COM TERMINAIS PENSADOS ROSCA 1/2-20F.P.P	1
9	PNK-MG05-J1/2-0220	MANGUEIRA CAPILAR COM TERMINAIS PENSADOS ROSCA 1/2-20F.P.P	1

A PRODTY é detentora de patentes nacionais e internacionais, que cobrem características de seus produtos.

Exemplo

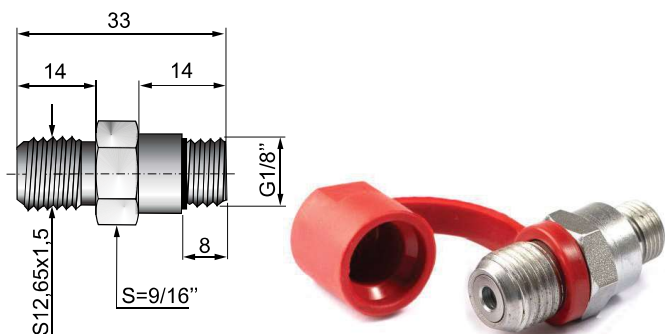


Item nº	Código	Denominação	Qntd.
1	PNRB-0,8-050	CILINDRO	3
2	PNPL-20-015	PAINEL DE CONTROLE COMPACTO 5 SAÍDAS G1/8"	1
3	PNK-J1/2-G1/8-AR	ADAPTADOR RETO MACHO / MACHO COM O'RING	1
4	PNK-J1/2-G1/8-T1	CONEXÃO " T " COM O'RING	1
5	PNK-J1/2-G1/8-T2	CONEXÃO " T " LATERAL COM O'RING	1
6	PNK-J1/2-G1/8-090	ADAPTADOR 90° COM O'RING	1
7	PNK-MG10-J1/2-TR00-0150	MANGUEIRA COM TERMINAIS REUSÁVEIS ROSCA 1/2-20F.P.P	1
8	PNK-MG10-J1/2-TR00-0165	MANGUEIRA COM TERMINAIS REUSÁVEIS ROSCA 1/2-20F.P.P	1
9	PNK-MG10-J1/2-TR00-0220	MANGUEIRA COM TERMINAIS REUSÁVEIS ROSCA 1/2-20F.P.P	1

A PRODTY é detentora de patentes nacionais e internacionais, que cobrem características de seus produtos.

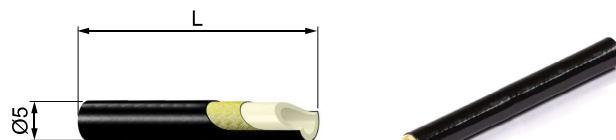
PNK-G1/8-S12-AR-CV

Adaptador reto com válvula não retornável



PNK-MG05-xxxx

Mangueira Ø5



xxxx = compr. L da mangueira em mm

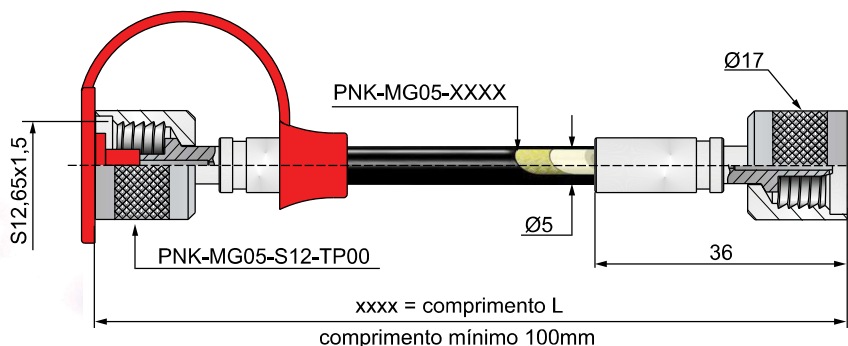
Aplicação: cilindros autônomos

Vazão área: 0,018 cm²

Raio mínimo de curvatura: 15 mm

PNK-MG05-S12-TP00-xxxx

Mangueira capilar com terminais prensados rosca S12,65 x 1,5



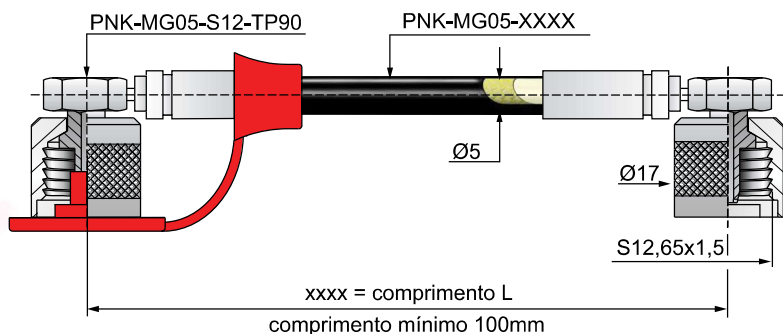
PNK-MG05-S12-TP00

Terminal prensado rosca S12,65



PNK-MG05-S12-TP90-xxxx

Mangueira capilar com terminais prensados rosca S12,65 x 1,5



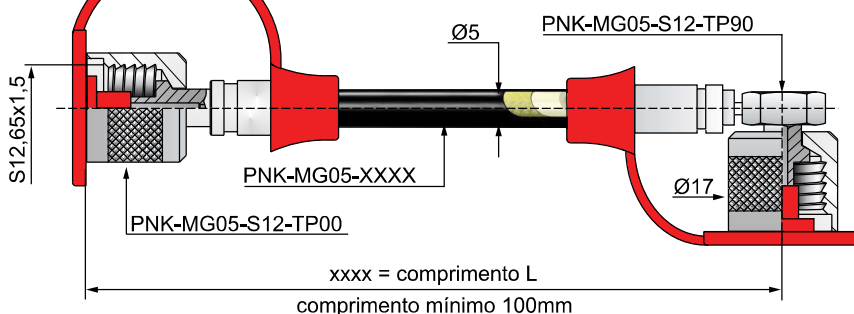
PNK-MG05-S12-TP90

Terminal prensado 90° rosca S12,65



PNK-MG05-S12-TP00-TP90-xxxx

Mangueira capilar com terminais prensados rosca S12,65 x 1,5



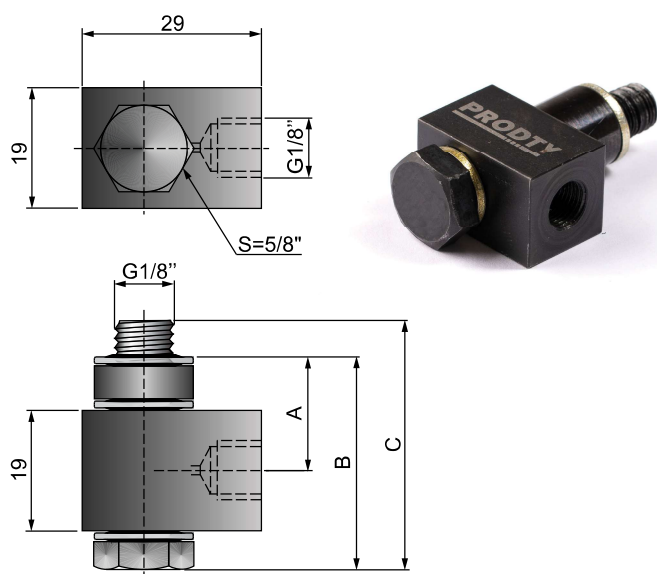
PNK-MG05-xxxx

Abraçadeira para mangueira Ø5



PNK-G1/8-090-01-Cxx

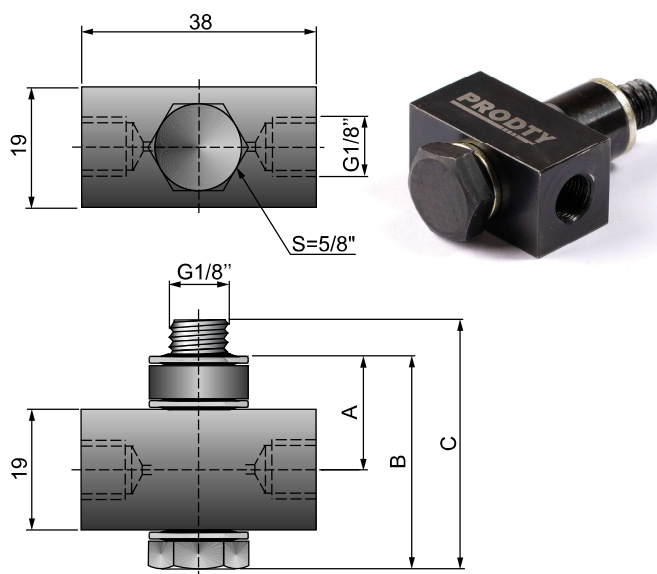
Conexão 90°



Código	A	B	C
PNK-G1/8-090-01-C40	18,5	34	42
PNK-G1/8-090-01-C55	33,5	49	57
PNK-G1/8-090-01-C63	41,5	57	65

PNK-G1/8-180-02-Cxx

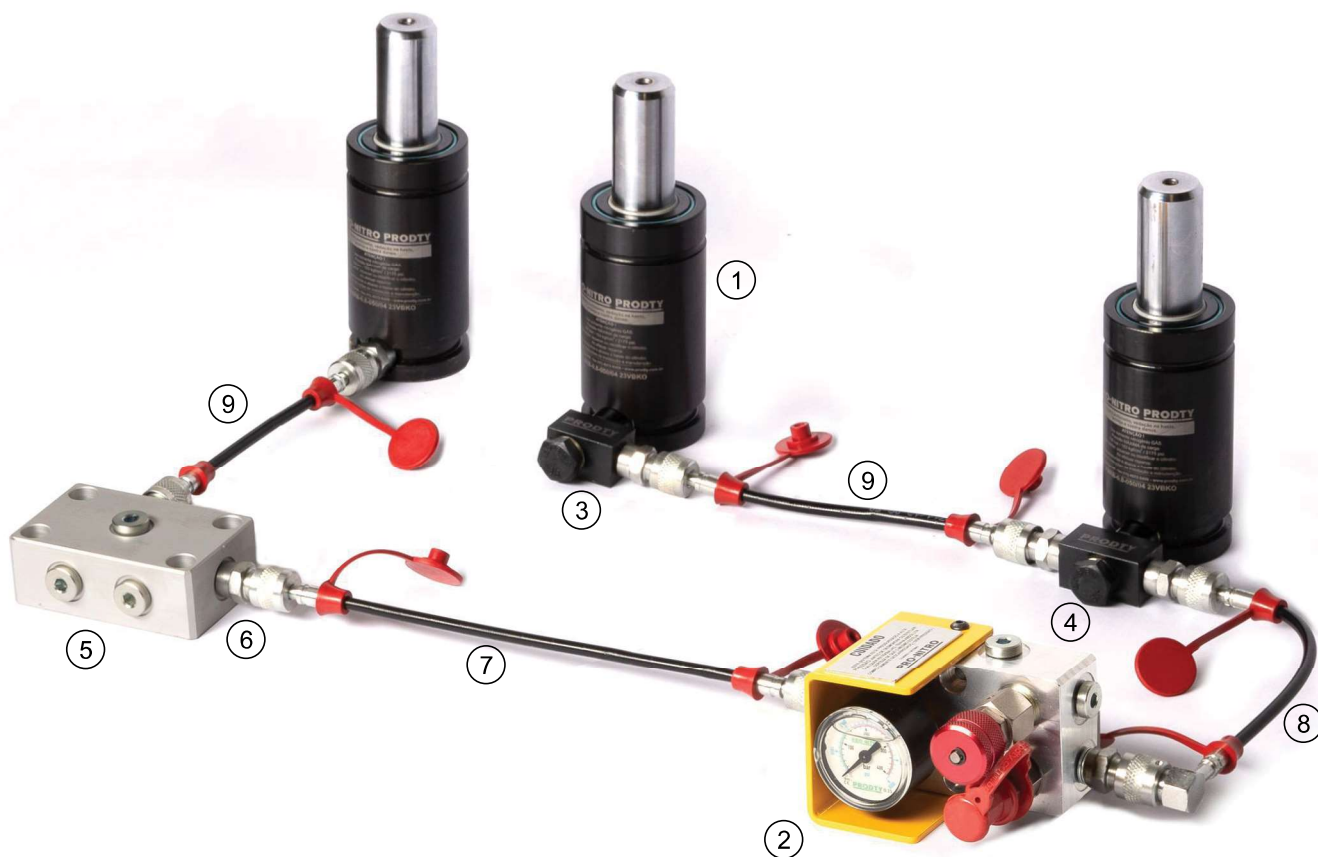
Conexão T



Código	A	B	C
PNK-G1/8-180-02-C40	18,5	34	42
PNK-G1/8-180-02-C55	33,5	49	57
PNK-G1/8-180-02-C63	41,5	57	65

A PRODTY é detentora de patentes nacionais e internacionais, que cobrem características de seus produtos.

Exemplo



Item nº	Código	Item utilizado	Qntd.
1	PNRB-0,8-050	CILINDRO	3
2	PNPL-20-015	PAINEL DE CONTROLE COMPACTO 5 SAÍDAS G1/8"	1
3	PNK-G1/8-090-01-C40	CONEXÃO 90°	1
4	PNK-G1/8-180-02-C40	CONEXÃO T	1
5	PND-G1/8-07	BLOCO DISTRIBUIDOR 7 SAÍDAS	1
6	PNK-G1/8-S12-AR-CV	ADAPTADOR RETO COM VÁLVULA NÃO RETORNÁVEL	8
7	PNK-MG05-S12-TP00-0200	MANGUEIRA CAPILAR COM TERMINAIS PENSADOS ROSCA S12,65x1,5	1
8	PNK-MG05-S12-TP00-TP90-0200	MANGUEIRA CAPILAR COM TERMINAIS PENSADOS ROSCA S12,65x1,5	1
9	PNK-MG05-S12-TP00-0180	MANGUEIRA CAPILAR COM TERMINAIS PENSADOS ROSCA S12,65x1,5	2

A PRODTY é detentora de patentes nacionais e internacionais, que cobrem características de seus produtos.

PRO-NITRO

Sistemas de pressão com nitrogênio

Cilindros de nitrogênio / molas a gás :

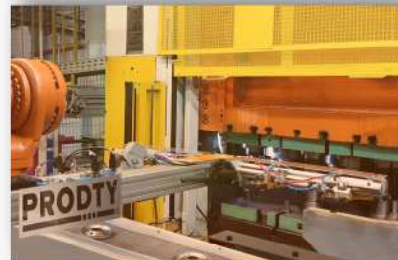
- Sistêmicos, autônomos
- Forças de 100 a 20,000 Kg
- Altura compacta
- Almofadas de pressão com nitrogênio
- Sistemas de pressão com nitrogênio



AUTOMAÇÃO

Manipuladores para prensa e outros processos:

- Alimentação, extração e transferência de peças
- Manipuladores com 2,3 ou mais eixos com acionamento por CNC
- Manipuladores pneumáticos
- Manipuladores mecânicos
- Transportadores de correia para peças estampadas
- Telescópios para peças e prensas de grande porte
- Compactos para retalhos e pequenas peças



TRANSFER



- Sistemas com 1,2 ou 3 eixos de acionamento
- Sistemas com acionamento mecânico
- Sistemas com acionamento por servo motores

GARRAS

Réguas Transfer Garras & Complementos



- Réguas
- Garras
- Pás
- Suportes
- Hastas Giratórias
- Presilhas
- Extra Passo
- Carros
- Berços



SR

Sistema de Troca Rápida



Prendedores

- Hidráulicos com posicionamento manual
- Com acionamento mecânico
- Carrinhos / estações de preparação / espera
- Levantadores de ferramenta com rodízios / esferas
- Consoles para : - prensa de grande , médio e pequeno porte - injetoras e máquinas de usinagem

www.prodty.com.br
prodty@prodty.com.br

Prodty Mecatrônica Indústria e Comércio Ltda
Av. Fábio Eduardo Ramos Esquivel, 2509
09941-201 - Centro - Diadema - S.P. / Brasil
Fone: +55 11 4072 8400