

PRODTY

tecnologia com bom senso

40 Anos

Fabricado no Brasil desde 1982

Base Manifold



PRO-NITRO



1. BASE MANIFOLD

O sistema BM Prody de interligação por base manifold, trás uma nova opção aos sistemas de interligação convencionais utilizados até então, com mangueiras, tubos de aço e conexões. Esta alternativa apresentada tem as seguintes em relação aos sistemas atuais de interligação.

- Redução de custos na montagem;
- Fácil instalação;
- Elimina mangueiras e conexões externas;
- Elimina utilização de prensas e ferramentas especiais;
- Menos pontos de conexão / interligação;
- Maior força no menor espaço;
- Possibilidade de montagem em espaços reduzidos com cilindros próximos um dos outros;
- Possibilidade de redução do incremento de pressão;
- Base da ferramenta pode ser feita pelo próprio usuário;
- Usinagem dos alojamentos pode ser feita direta na base da ferramenta;
- Facilidade de controle de pressão num único ponto;
- Projeto mais compacto por aproveitar elementos da ferramenta;

Código para solicitação de cilindros PRO-NITRO, quando montado na Base Manifold

CILINDROS :

Modelo	Tonelagen	Curso	Série	Base Manifold
PNxx	- X,X	- xxx	/ XX	BM (Acrescentar " BM" no final do código)

Kit reparo :

Modelo	Tonelagen	Curso	Série	Base Manifold
RNxx	- X,X	- xxx	/ XX	BM (Acrescentar " BM" no final do código)

Cilindros de vedação na haste " Norma ISO e Semi Compactos "

Modelo	Rosca de fixação	ØD2 Distância entre roscas	Válvula de enchimento	Ranhas de fixação	Adaptador
PNFH-0,5 / PNGH-0,5 / PNRB-0,5 / PNLH-0,5	M8x13 prof. (2x)	*25	Não	Não	PNK-M06-UN
PNFH-0,8 / PNGH-0,8 / PNRB-0,8 / PNLH-0,5	M8x13 prof. (2x)	*25	Não	Não	PNK-M06-UN
PNFH-1,5 / PNGH-1,5 / PNRB-1,5 / PNLH-0,8	M8x13 prof. (4x)	Ø40	Não	Não	PNK-G1/8-UN
PNFH-3,0 / PNGH-3,0 / PNRB-3,0 / PNLH-1,5	M8x13 prof. (4x)	Ø60	Não	Não	PNK-G1/8-UN
PNFH-5,0 / PNGH-5,0 / PNRB-5,0 / PNLH-3,0	M10x13 prof. (4x)	Ø80	Não	Não	PNK-G1/8-UN
PNFH-7,5 / PNGH-7,5 / PNRB-7,5 / PNLH-5,0	M10x13 prof. (4x)	Ø100	Não	Não	PNK-G1/8-UN
PNFH-10,0 / PNGH-0,5 / PNRB-0,5 / PNLH-0,5	M12x16 prof. (4x)	Ø120	Não	Não	PNK-G1/8-UN

Cilindros " Ultra Compactos "

Modelo	Rosca de fixação
PNRG-0,5	M6x15 prof. (2x)
PNRG-0,8	M8x15 prof. (2x)
PNRG-1,0	M8x15 prof. (2x)
PNRG-1,5	M8x13 prof. (2x)
PNRG-2,4	M8x15 prof. (4x)
PNRG-4,2	M8x13 prof. (4x)
PNRG-6,6	M10x15 prof. (4x)

Cilindros de vedação na haste " Ultra Compactos "

Modelo	Rosca de fixação	ØD2 Distância entre roscas	Válvula de enchimento	Ranhas de fixação	Adaptador
PNRE-0,5	M6x8 prof. (2x)	20	Não	Não	PNK-M06-UN
PNRE-0,8	M8x8 prof. (2x)	20	Não	Não	PNK-M06-UN
PNRE-1,0	M8x8 prof. (2x)	*25	Não	Não	PNK-M06-UN
PNRE-1,5	M8x8 prof. (2x)	*25	Não	Não	PNK-M06-UN
PNRE-2,4	M8x8 prof. (4x)	Ø40	Não	Não	PNK-M06-UN
PNRE-4,2	M8x11 prof. (4x)	Ø60	Não	Não	PNK-G1/8-UN
PNRE-6,6	M10x11 prof. (4x)	Ø80	Não	Não	PNK-G1/8-UN
PNRE-9,5	M10x11 prof. (4x)	Ø100	Não	Não	PNK-G1/8-UN
PNRE-20,0	M12x16 prof. (4x)	Ø120	Não	Não	PNK-G1/8-UN

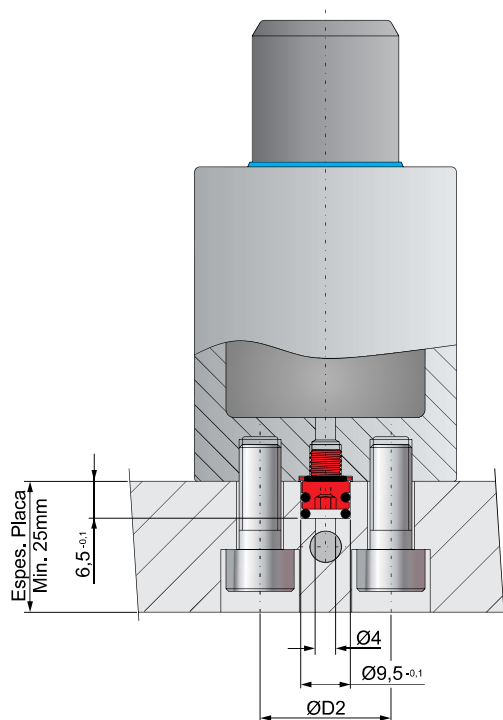
Cilindros de vedação na camisa " Compactos "

Modelo	Rosca de fixação	ØD2 Distância entre roscas	Válvula de enchimento	Ranhas de fixação	Adaptador
PNRC-1,8	M6x6 prof. (2x)	26	Sim	Sim	PNK-G1/8-UN
PNRC-2,9	M8x6 prof. (4x)	34	Sim	Sim	PNK-G1/8-UN
PNRC-4,7	M8x7 prof. (4x)	40	Sim	Sim	PNK-G1/8-UN
PNRC-7,5	M8x7 prof. (4x)	52	Sim	Sim	PNK-G1/8-UN
PNRC-11,8	M10x7 prof. (4x)	68	Sim	Sim	PNK-G1/8-UN
PNRC-18,3	M10x7 prof. (4x)	90	Sim	Sim	PNK-G1/8-UN

ALOJAMENTO PARA INSTALAÇÃO DOS CILINDROS " PRO-NITRO "

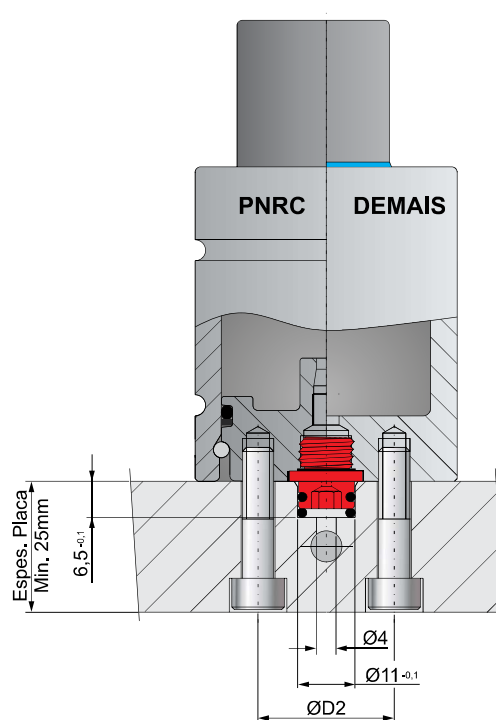
Alojamento para adaptador - PNK-M06-UN

Aplicação
 PNRE-0,5
 PNRE-0,8
 PNRE-1,0
 PNRE-1,5
 PNRE-2,4
 PNRG-0,5
 PNRG-0,8
 PNRG-1,0
 PNRG-1,5
 PNRG-2,4
 PNFH-0,5
 PNFH-0,8
 PNGH-0,8
 PNRB-0,5
 PNRB-0,8
 PNLH-0,5



Alojamento para adaptador - PNK-G1/8-UN

Aplicação
 PNRC-1,8
 PNRC-2,9
 PNRC-4,7
 PNRC-7,5
 PNRC-11,8
 PNRC-18,3
 PNRE-4,2
 PNRE-6,6
 PNRE-9,5
 PNRE-20,0
 PNRG-4,2
 PNRG-6,6
 PNFH-1,5
 PNFH-3,0
 PNFH-5,0
 PNFH-7,5
 PNFH-10,0
 PNGH-1,5
 PNGH-3,0
 PNGH-5,0
 PNRB-1,5
 PNRB-3,0
 PNLH-0,8
 PNLH-1,5
 PNLH-3,0



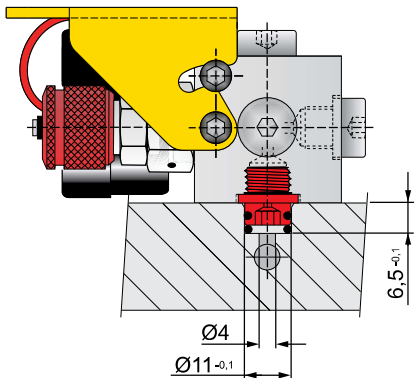
A PRODTY é detentora de patentes nacionais e internacionais, que cobrem características de seus produtos.

PNP-G1/8-6SBLT-SD

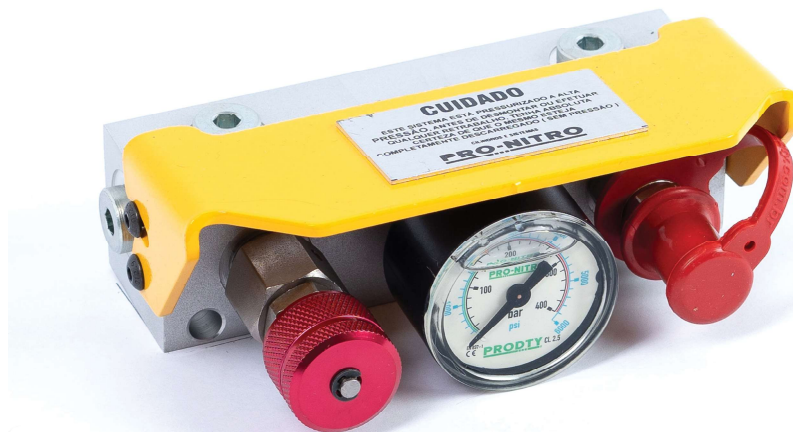
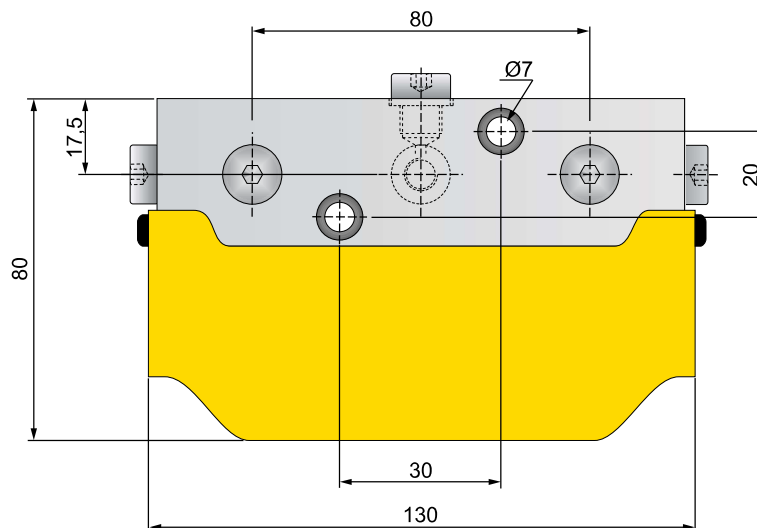
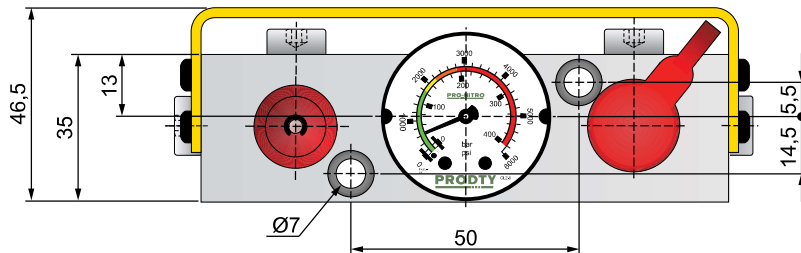
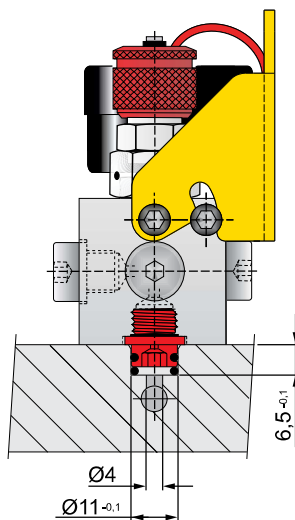
Painel de controle manifold com 6 saídas G1/8"

1 saída inferior, 1 saída traseira, 2 saídas superiores e 2 saídas laterais

utilização da saída inferior



utilização da saída traseira



PNK-G1/8-VEX

Válvula de alívio, rosca G1/8"



PNK-MN-40-R1/8-T

Manômetro, rosca traseira 1/8" NPT
Escala: 0 a 400 bar
Diâmetro da caixa 41mm

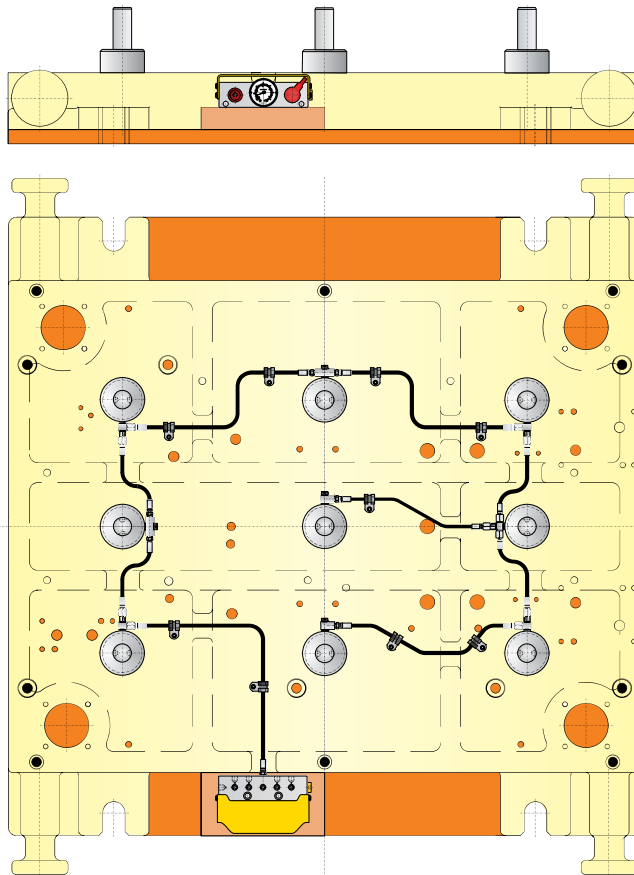


PNK-R1/2-ER-M

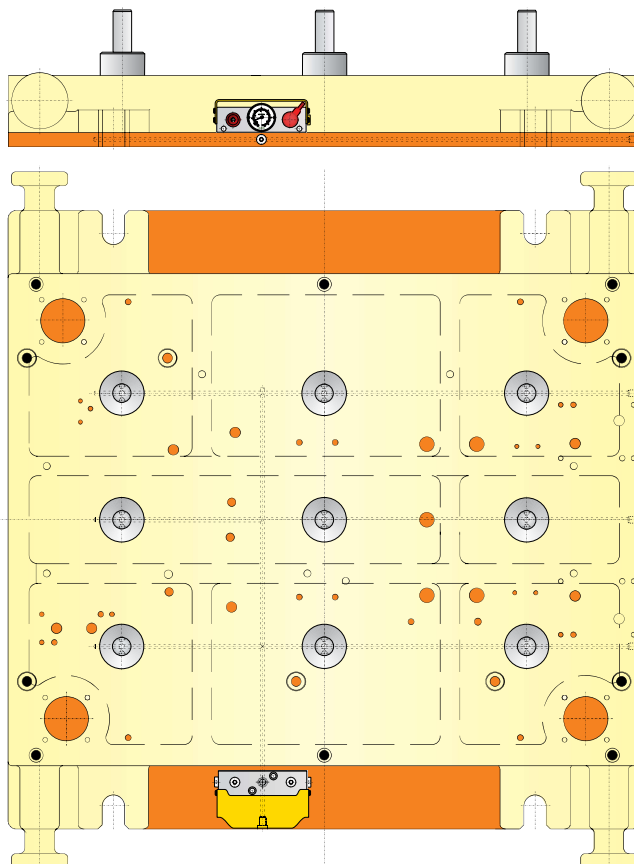
Engate rápido, rosca 1/2"-20F.P.P



Cilindros interligados com conexões, mangueiras e acessórios



Cilindros interligados direto na Base Manifold



PRO-NITRO

Sistemas de pressão com nitrogênio

Cilindros de nitrogênio / molas a gás :

- Sistêmicos, autônomos
- Forças de 100 a 20,000 Kg
- Altura compacta
- Almofadas de pressão com nitrogênio
- Sistemas de pressão com nitrogênio



AUTOMAÇÃO

Manipuladores para prensa e outros processos:

- Alimentação, extração e transferência de peças
- Manipuladores com 2,3 ou mais eixos com acionamento por CNC
- Manipuladores pneumáticos
- Manipuladores mecânicos
- Transportadores de correia para peças estampadas
- Telescópios para peças e prensas de grande porte
- Compactos para retalhos e pequenas peças



TRANSFER



- Sistemas com 1,2 ou 3 eixos de acionamento
- Sistemas com acionamento mecânico
- Sistemas com acionamento por servo motores

GARRAS

Réguas Transfer Garras & Complementos



- Réguas
- Garras
- Pás
- Suportes
- Hastas Giratórias
- Presilhas
- Extra Passo
- Carros
- Berços



SR

Sistema de Troca Rápida



Prendedores

- Hidráulicos com posicionamento manual
- Com acionamento mecânico
- Carrinhos / estações de preparação / espera
- Levantadores de ferramenta com rodízios / esferas
- Consoles para : - prensa de grande , médio e pequeno porte - injetoras e máquinas de usinagem

www.prodty.com.br
prodty@prodty.com.br

Prodty Mecatrônica Indústria e Comércio Ltda
Av. Fábio Eduardo Ramos Esquivel, 2509
09941-201 - Centro - Diadema - S.P. / Brasil
Fone: +55 11 4072 8400