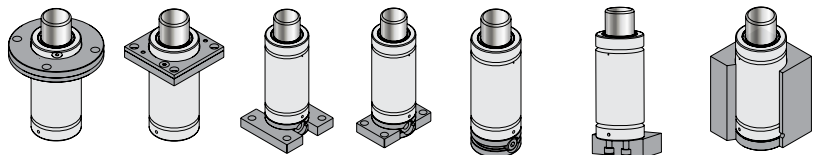


Código	Curso Cilindro (mm)	Força daN		L (mm)	L min. (mm)	Vol. inicial (cm³)	Kg
		Pressão à 150bar Inicial	Final*				
PNRC-4,7-010	10	4.615	7.463	80	70	83,4	1.722
PNRC-4,7-015	15	4.615	6.968	102	87	142,1	1.934
PNRC-4,7-020	20	4.615	7.048	119	99	185,2	2.088
PNRC-4,7-025	25	4.615	7.150	135	110	225,1	2.236
PNRC-4,7-032	32	4.615	6.883	167	135	311,0	2.536
PNRC-4,7-038	38	4.615	6.817	192	154	377,0	2.767
PNRC-4,7-050	50	4.615	6.775	240	190	502,8	3.209

* Força Final Isotérmica a 20°C, curso totalmente atuado.

Alternativas de montagem



Fixação com flange superior

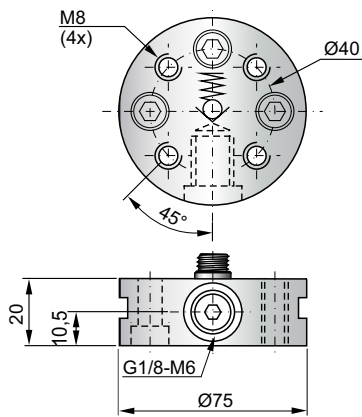
Fixação com flange inferior

Com base de interligação

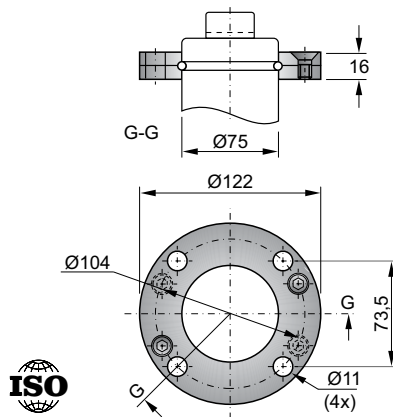
Fixação direta com rosca

Alojado

PNB-100-075 - Base de Interligação



PNB-54-075



PNB-65-075

